
Norme internationale



7658

INTERNATIONAL ORGANIZATION FOR STANDARDIZATION • МЕЖДУНАРОДНАЯ ОРГАНИЗАЦИЯ ПО СТАНДАРТИЗАЦИИ • ORGANISATION INTERNATIONALE DE NORMALISATION

Tuyauterie — Tuyaux métalliques flexibles agrafés — Essais et vérifications des caractéristiques

Pipework stripwound flexible metal hoses — Testing and verification of characteristics

Première édition — 1984-08-01

ITh STANDARD PREVIEW
(standards.iteh.ai)

[ISO 7658:1984](#)

<https://standards.iteh.ai/catalog/standards/sist/0aac4bbe-27e4-4a46-a071-ebf371937b7d/iso-7658-1984>

CDU 621.643.34

Réf. n° : ISO 7658-1984 (F)

Descripteurs : tube métallique, tube flexible, essai, essai de traction, essai de compression, essai hydraulique.

Avant-propos

L'ISO (Organisation internationale de normalisation) est une fédération mondiale d'organismes nationaux de normalisation (comités membres de l'ISO). L'élaboration des Normes internationales est confiée aux comités techniques de l'ISO. Chaque comité membre intéressé par une étude a le droit de faire partie du comité technique correspondant. Les organisations internationales, gouvernementales et non gouvernementales, en liaison avec l'ISO, participent également aux travaux.

Les projets de Normes internationales adoptés par les comités techniques sont soumis aux comités membres pour approbation, avant leur acceptation comme Normes internationales par le Conseil de l'ISO.

La Norme internationale ISO 7658 a été élaborée par le comité technique ISO/TC 5, *Tuyauteries en métaux ferreux et raccords métalliques*, et a été soumise aux comités membres en mars 1983.

Les comités membres des pays suivants l'ont approuvée : [ISO 7658:1984](https://standards.iteh.ai/catalog/standards/sist/0aae4bbe-27e4-4a46-a071-ebf371937b7d/iso-7658-1984)
<https://standards.iteh.ai/catalog/standards/sist/0aae4bbe-27e4-4a46-a071-ebf371937b7d/iso-7658-1984>

| | | |
|-------------------------|----------------|-----------------|
| Afrique du Sud, Rép. d' | Corée, Rép. de | Pologne |
| Allemagne, R. F. | France | Roumanie |
| Australie | Inde | Royaume-Uni |
| Autriche | Italie | Suède |
| Belgique | Mexique | Suisse |
| Brésil | Norvège | Tchécoslovaquie |
| Chine | Pays-Bas | USA |

Aucun comité membre ne l'a désapprouvée.

Tuyauterie — Tuyaux métalliques flexibles agrafés — Essais et vérifications des caractéristiques

1 Objet et domaine d'application

La présente Norme internationale spécifie les méthodes d'essai nécessaires pour contrôler les caractéristiques des tuyaux métalliques flexibles agrafés définis dans les normes de produit spécifiques correspondantes. Elle spécifie également les conditions d'exécution d'essais complémentaires pouvant être éventuellement réalisés et dont les résultats peuvent être indispensables à l'utilisateur pour des applications particulières.

2 Références

ISO 554, *Atmosphères normales de conditionnement et/ou d'essai — Spécification.*

ISO 7369, *Tuyauterie — Tuyaux métalliques flexibles — Vocabulaire des termes généraux.*

ISO 7657, *Tuyauterie — Tuyaux métalliques flexibles agrafés — Spécifications et conditions d'emploi en température.*

3 Méthodes d'essai

3.1 Diamètre d'enroulement

3.1.1 Détermination de la valeur du diamètre d'enroulement

Enrouler le tuyau métallique flexible jusqu'à contact dans les spires pour former un cintre. Le diamètre intérieur du cintre est égal au diamètre d'enroulement E .

Pour les gros diamètres (en petites longueurs notamment), appliquer une règle de 1 000 mm de long dans le cintre. Mesurer la flèche h au milieu de la règle (voir figure 1) et déduire le diamètre d'enroulement E par la formule

$$E = \frac{250\,000}{h} + h$$

et le rayon de courbure R par la formule

$$R = \frac{E + D}{2}$$

Dimension en millimètres

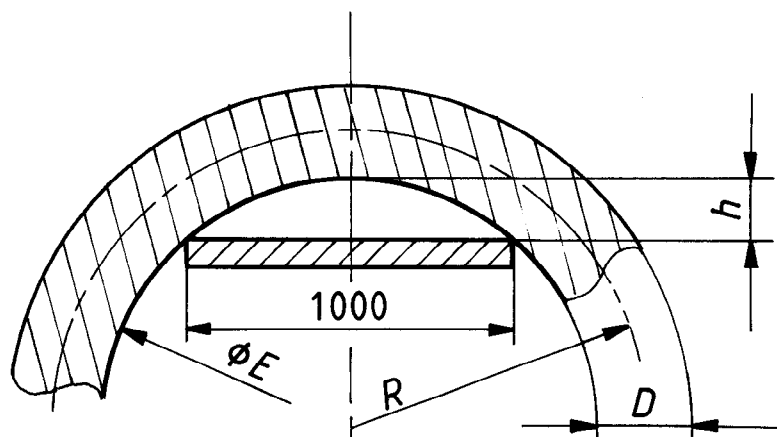


Figure 1 — Enroulement pour des tuyaux de gros diamètres

3.1.2 Vérification

Le rayon de courbure doit être inférieur ou égal à celui indiqué dans le tableau des caractéristiques des normes de produit particulières.

3.2 Résistance à la traction

3.2.1 Détermination de la valeur de la résistance à la traction

Équiper l'éprouvette de pièces de fixation vissées ou soudées, la longueur libre entre embouts étant de 400 mm.

Dans un dispositif d'épreuve de traction, soumettre l'éprouvette à un effort de traction croissant lentement et de façon continue. Appliquer la charge progressivement de manière que l'allongement s'effectue à une vitesse uniforme de 0,5 mm/s.

Considérer comme valeur de résistance à la traction la charge la plus élevée atteinte avant rupture, voir figure 2. La résistance à la traction doit être exprimée en newtons.

3.2.2 Vérification

La valeur de la résistance à la traction doit être supérieure ou égale à celle donnée dans le tableau des caractéristiques des normes de produit particulières.

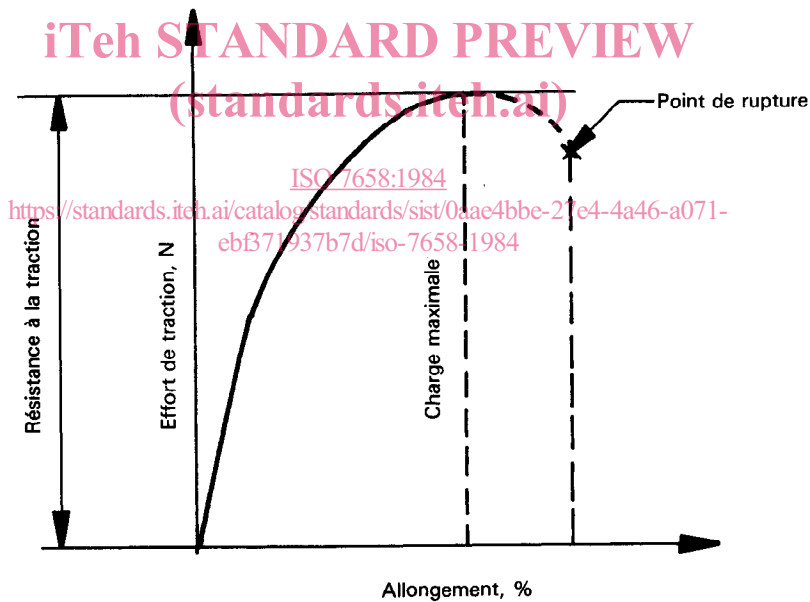


Figure 2 — Diagramme de la résistance à la traction

3.3 Résistance à l'écrasement transversal

3.3.1 Détermination de la valeur de la résistance à l'écrasement transversal

La longueur de l'éprouvette doit être de

- 500 mm pour les diamètres extérieurs de 100 mm et moins;
- de cinq fois le diamètre extérieur pour les diamètres extérieurs de plus de 100 mm, avec un maximum de 1 000 mm.

Placer l'éprouvette en position horizontale à l'état étiré (ou étiré et non forcé dans le cas des joints caoutchouc) dans un dispositif d'essai de compression, entre deux plaques d'acier parallèles de 200 mm de longueur et de largeur égale ou supérieure au diamètre du tuyau. L'extrémité du tuyau la plus proche de la plaque doit être à plus de 100 mm de celle-ci. Soumettre alors l'éprouvette à une charge croissant lentement et de façon continue. Appliquer la charge progressivement de manière que la compression s'effectue à une vitesse uniforme de 0,5 mm/s. La courbe et/ou le point à partir duquel apparaît la déformation doit(doivent) être alors enregistré(e)s.

Considérer comme résistance à l'écrasement transversal la valeur menant à la diminution permanente du diamètre intérieur de 5 %, voir figure 3. La résistance à l'écrasement transversal doit être exprimée en newtons.

3.3.2 Vérification

Après l'application pendant 1 min de la charge de compression selon le tableau des caractéristiques des normes de produit particulières, la diminution permanente du diamètre intérieur ne doit pas dépasser 5 %.

En outre, les tuyaux métalliques flexibles étanches doivent satisfaire à l'essai de pression hydraulique décrit en 3.5.

3.4 Pression maximale admissible de la tuyauterie

Vérifier la pression maximale admissible suivant la méthode qui a servi à déterminer la pression hydraulique d'éclatement (ces deux valeurs sont liées par définition).

3.4.1 Détermination de la valeur de la pression d'éclatement

Placer l'éprouvette en position rectiligne sans fixation, à la température normale d'essai conformément à l'ISO 554, à une pression hydraulique croissant uniformément jusqu'à ce que des gouttes d'eau apparaissent à l'extérieur de l'éprouvette. La pression atteinte à ce moment est appelée pression d'éclatement, elle doit être exprimée en bars.

3.4.2 Vérification

La valeur trouvée doit être au moins égale à trois fois la pression maximale admissible indiquée dans le tableau des caractéristiques des normes de produit particulières.

3.5 Essai de pression hydraulique

Effectuer l'essai sous une pression égale à une fois et demie la pression maximale admissible, en général sur une tuyauterie munie de ses pièces d'extrémité. Vérifier qu'aucune fuite visible ni déformation n'apparaisse sur la tuyauterie. Maintenir la pression pendant une durée minimale de 1 min, à la température ambiante. Placer la tuyauterie sur une surface plane où elle doit avoir toute liberté de mouvement.

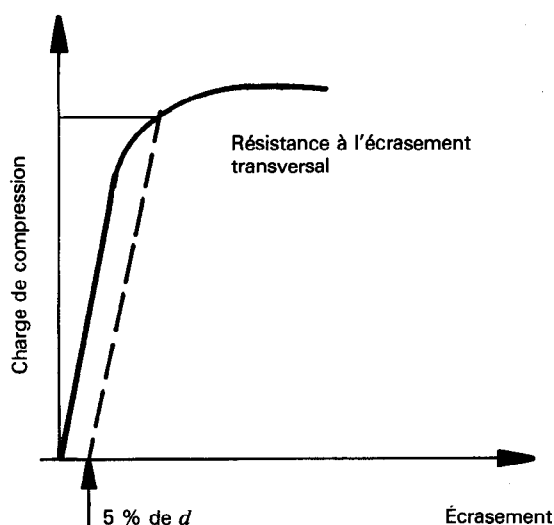


Figure 3 — Diagramme de la résistance à l'écrasement transversal

4 Essais complémentaires

Ces essais sont effectués, à la demande, après accord entre l'utilisateur et le fabricant.

4.1 Souplesse du tuyau

Déterminer le degré de flexibilité par mesurage du moment de courbure nécessaire pour courber le tuyau à son rayon de courbure R (voir figure 4).

Une longueur convenable de tuyau doit être fixée à une extrémité et courbée à 45° au moins sur un gabarit, dont le rayon r correspond à la moitié du diamètre d'enroulement du tuyau D .

Considérer comme moment de courbure nécessaire la valeur $F \cdot a$, en newtons mètres. Le bras de levier a doit être mesuré

perpendiculairement à la direction de la force jusqu'au point de contact du tuyau avec le gabarit.

4.2 Pression d'essai d'étanchéité

Soumettre l'éprouvette, en position rectiligne, sous l'eau, à la température normale d'essai conformément à l'ISO 554, à une pression d'air croissant lentement et uniformément jusqu'à ce que la pression limite d'étanchéité soit décelée par l'apparition de bulles d'air; elle doit être exprimée en bars.

5 Résistance à la corrosion

La résistance à la corrosion des tuyaux métalliques flexibles en acier protégé non allié (acier au carbone) est fonction de la qualité de la protection dont les caractéristiques minimales sont définies dans l'ISO 7657.

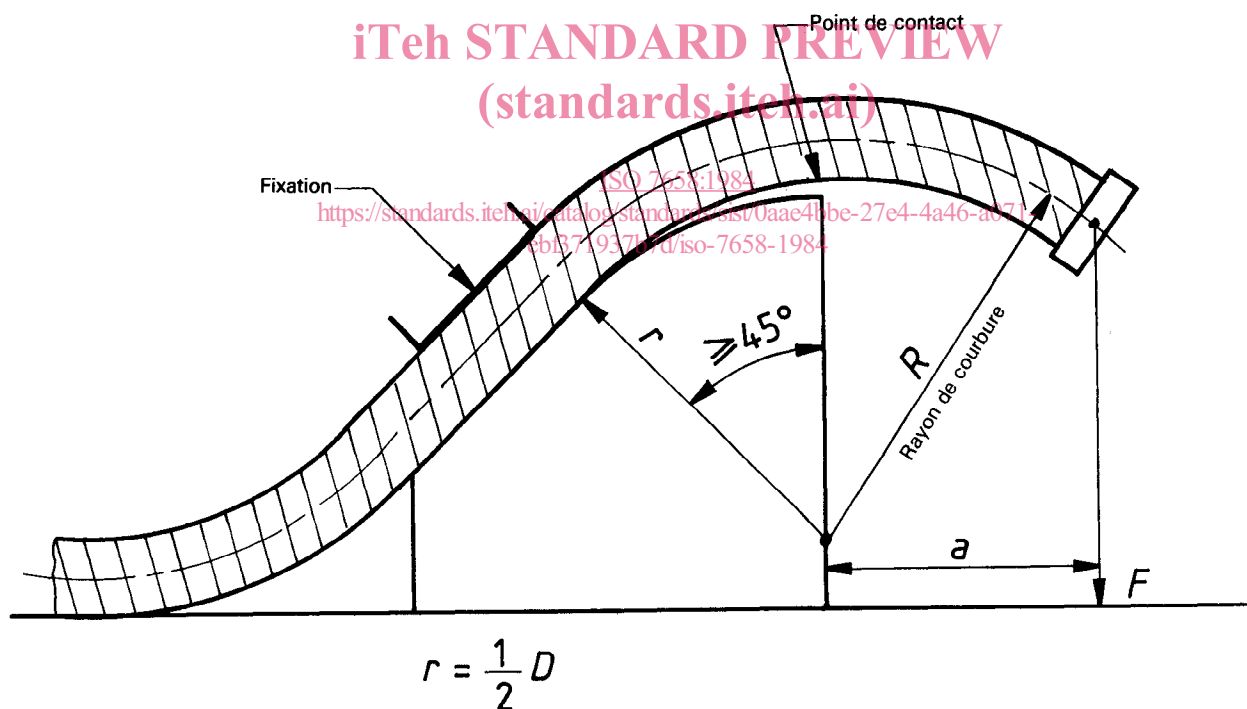


Figure 4 — Degré de flexibilité

Page blanche

iTeh STANDARD PREVIEW
(standards.iteh.ai)

ISO 7658:1984

<https://standards.iteh.ai/catalog/standards/sist/0aae4bbe-27e4-4a46-a071-ebf371937b7d/iso-7658-1984>

Page blanche

iTeh STANDARD PREVIEW
(standards.iteh.ai)

ISO 7658:1984

<https://standards.iteh.ai/catalog/standards/sist/0aae4bbe-27e4-4a46-a071-ebf371937b7d/iso-7658-1984>