

NORME INTERNATIONALE

ISO
7662

Première édition
1988-04-15



INTERNATIONAL ORGANIZATION FOR STANDARDIZATION
ORGANISATION INTERNATIONALE DE NORMALISATION
МЕЖДУНАРОДНАЯ ОРГАНИЗАЦИЯ ПО СТАНДАРТИЗАЦИИ

Tuyaux en caoutchouc et en plastique — Détermination de l'abrasion du tube du tuyau

Rubber and plastics hoses — Determination of abrasion of lining

ITeH STANDARD PREVIEW
(standards.iteh.ai)

ISO 7662:1988

<https://standards.iteh.ai/catalog/standards/sist/cce36dd1-3602-4a46-9162-85aa352507b3/iso-7662-1988>

Numéro de référence
ISO 7662:1988 (F)

Avant-propos

L'ISO (Organisation internationale de normalisation) est une fédération mondiale d'organismes nationaux de normalisation (comités membres de l'ISO). L'élaboration des Normes internationales est en général confiée aux comités techniques de l'ISO. Chaque comité membre intéressé par une étude a le droit de faire partie du comité technique créé à cet effet. Les organisations internationales, gouvernementales et non gouvernementales, en liaison avec l'ISO participent également aux travaux. L'ISO collabore étroitement avec la Commission électrotechnique internationale (CEI) en ce qui concerne la normalisation électrotechnique.

Les projets de Normes internationales adoptés par les comités techniques sont soumis aux comités membres pour approbation, avant leur acceptation comme Normes internationales par le Conseil de l'ISO. Les Normes internationales sont approuvées conformément aux procédures de l'ISO qui requièrent l'approbation de 75 % au moins des comités membres votants.

La Norme internationale ISO 7662 a été élaborée par le comité technique ISO/TC 45, *Élastomères et produits à base d'élastomères*.

<https://standards.iteh.ai/catalog/standards/sist/cce36dd1-3602-4a46-9162-85aa352507b3/iso-7662-1988>

Tuyaux en caoutchouc et en plastique — Détermination de l'abrasion du tube du tuyau

1 Domaine d'application

La présente Norme internationale prescrit une méthode pour la détermination de l'abrasion du tube d'un tuyau lorsque l'on fait passer une certaine quantité de grenaille prescrite dans le tuyau. La méthode est applicable aux tuyaux en caoutchouc ou en plastique utilisés pour le grenailage ou des utilisations similaires. Elle est applicable aux tuyaux présentant un diamètre intérieur de 20 à 50 mm.

La méthode peut être utilisée pour la comparaison de la résistance à l'abrasion de différents types de tuyaux mais elle ne peut être utilisée pour la spécification de l'abrasion maximale dans une norme de tuyau. Il convient de faire les comparaisons sur des tuyaux de même type et mêmes dimensions. Il est souhaitable de ne pas comparer les résultats des essais effectués avec des grenailles de types différents.

2 Appareillage

2.1 Enceinte de grenailage, selon le principe de base indiqué à la figure 1. L'enceinte doit contenir 25 kg de grenaille que l'on fait circuler de manière continue pendant l'essai. Les dimensions du tuyau d'alimentation et l'entrée d'air dans la réserve doivent permettre un débit de grenaille de $42 \text{ g/s} \pm 2 \text{ g/s}$.

2.2 Éjecteur, équipé d'une buse de soufflage en métal-dur et présentant un diamètre intérieur de $10 \text{ mm} \pm 1 \text{ mm}$, la longueur de la partie cylindrique étant comprise entre 50 et 100 mm. Une disposition type est représentée à la figure 2.

2.3 Filtre, pour sécher l'air comprimé.

2.4 Régulateur de pression, susceptible de contrôler la pression de l'air.

2.5 Dispositif, permettant de placer le tuyau dans une position prescrite et d'obtenir un parallélisme entre la buse et le tuyau.

3 Grenaille

La grenaille utilisée doit être de la grenaille de fonte présentant une dimension de particule de 0,7 à 0,9 mm et une dureté

Rockwell de 58 à 60 HRC. D'autres types de grenaille peuvent être utilisés à condition qu'il en soit donné une description dans le rapport d'essai.

4 Éprouvette

L'éprouvette doit être constituée par un morceau de tuyau de $1\ 000 \text{ mm} \pm 50 \text{ mm}$ de longueur.

5 Mode opératoire

5.1 Peser l'éprouvette (article 4) à 0,1 g près.

5.2 Vérifier le débit du flux de grenaille (article 3), lequel doit être de $42 \text{ g/s} \pm 2 \text{ g/s}$ sous une pression d'air de 250 kPa, en ramassant et pesant la quantité de grenaille qui passe dans un temps déterminé.

5.3 Placer l'éprouvette en position verticale dans l'enceinte (2.1) en utilisant le dispositif (2.5) prévu pour obtenir la position correcte conformément à la figure 3. Le rayon de courbure, r , doit correspondre à six fois le diamètre intérieur nominal du tuyau.

5.4 Raccorder la buse de grenailage (voir 2.2) à l'éprouvette et vérifier que l'axe de la buse et celui de l'éprouvette ne s'écartent pas de plus de 1° . La buse doit pénétrer dans l'éprouvette sur une longueur de 25 à 50 mm.

5.5 Remplir la réserve de grenaille dans l'enceinte de 25 kg de grenaille neuve, encore non utilisée.

5.6 Régler la pression de l'air à $250 \text{ kPa} \pm 25 \text{ kPa}$ (voir 2.4).

5.7 Mettre en marche le grenailage et le poursuivre durant $400 \text{ min} \pm 1 \text{ min}$.

5.8 Sortir l'éprouvette de l'enceinte et la débarrasser de toute grenaille résiduelle en soufflant de l'air à l'intérieur du tuyau et en brossant le revêtement du tuyau.

5.9 Peser l'éprouvette à 0,1 g près.

6 Expression des résultats

Calculer la perte de volume, ΔV , en centimètres cubes, à l'aide de la formule

$$\frac{m_1 - m_2}{\rho}$$

où

m_1 est la masse, en grammes, de l'éprouvette avant l'essai (5.1);

m_2 est la masse, en grammes, de l'éprouvette après l'essai (5.9);

ρ est la masse volumique, en grammes par centimètre cube, du tube du tuyau.

7 Rapport d'essai

Le rapport d'essai doit contenir les indications suivantes:

- a) description complète du tuyau soumis à l'essai, y compris la masse volumique du tube du tuyau;
- b) référence à la présente Norme internationale;
- c) détails concernant les conditions d'essai:
 - type de grenaille,
 - débit de grenaille,
 - durée de l'essai;
- d) perte de volume, en centimètres cubes;
- e) compte rendu de tous détails particuliers éventuels relevés au cours de l'essai;
- f) date de l'essai.

iTeh STANDARD PREVIEW
(standards.iteh.ai)

[ISO 7662:1988](https://standards.iteh.ai/catalog/standards/sist/cce36dd1-3602-4a46-9162-85aa352507b3/iso-7662-1988)

<https://standards.iteh.ai/catalog/standards/sist/cce36dd1-3602-4a46-9162-85aa352507b3/iso-7662-1988>

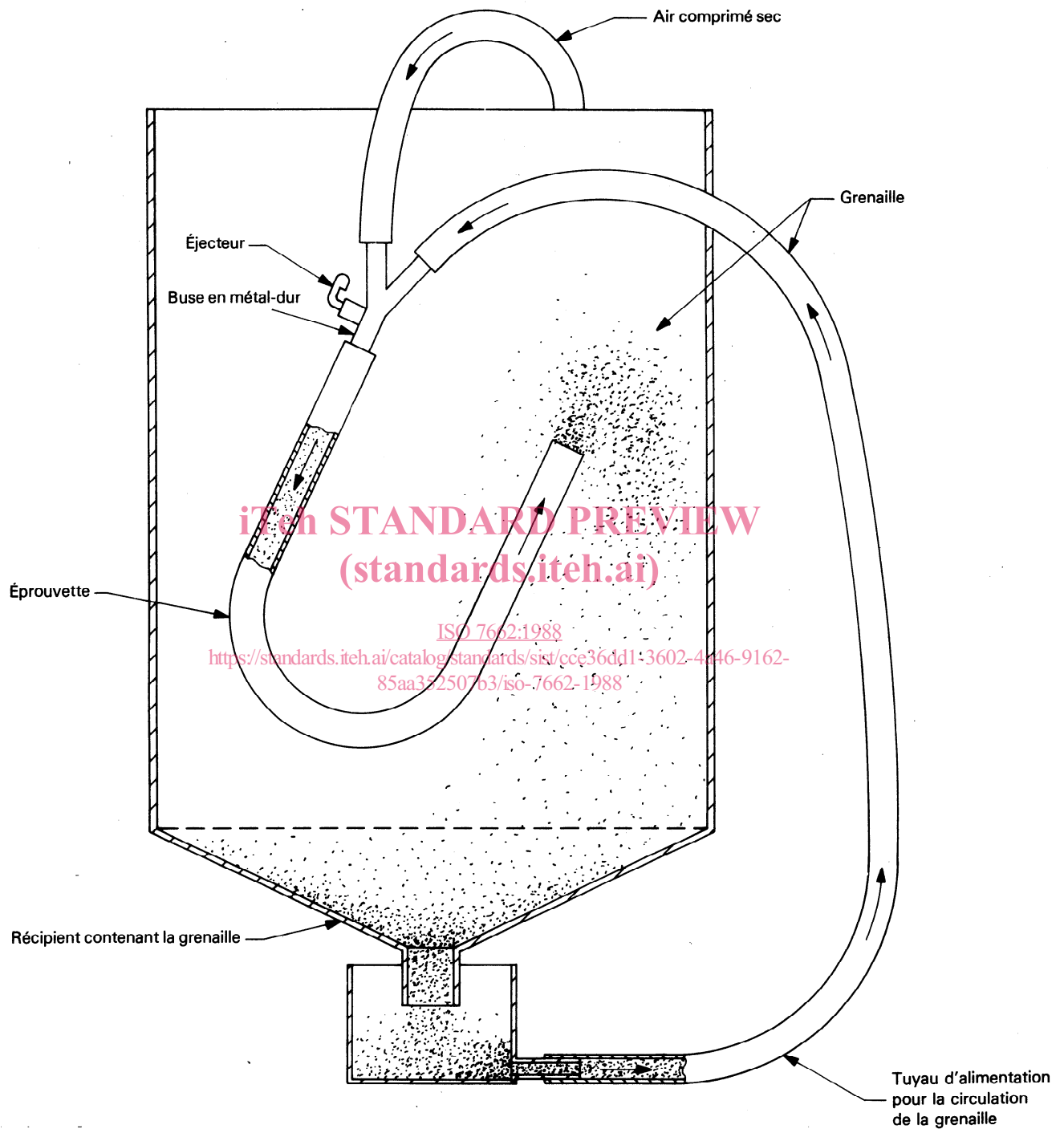
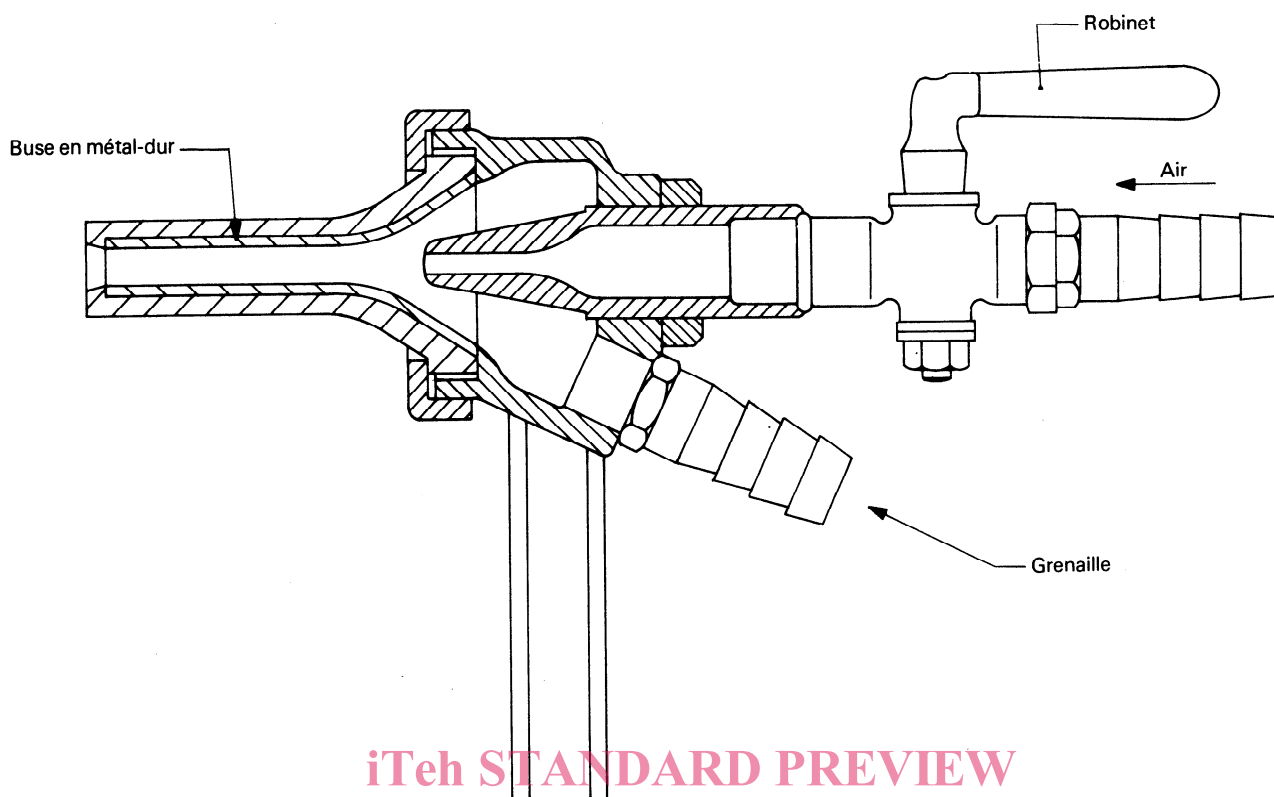


Figure 1 — Principe de base de l'enceinte de grenailage
 (Une enceinte type peut avoir pour dimensions approximatives 1 m × 1 m × 1 m.)



iTeh STANDARD PREVIEW
(standards.iteh.ai)

Figure 2 – Éjecteur type

ISO 7662:1988

<https://standards.iteh.ai/catalog/standards/sist/cce36dd1-3602-4a46-9162-888888888888/iso-7662-1988>

8 Entrée de la grenaille

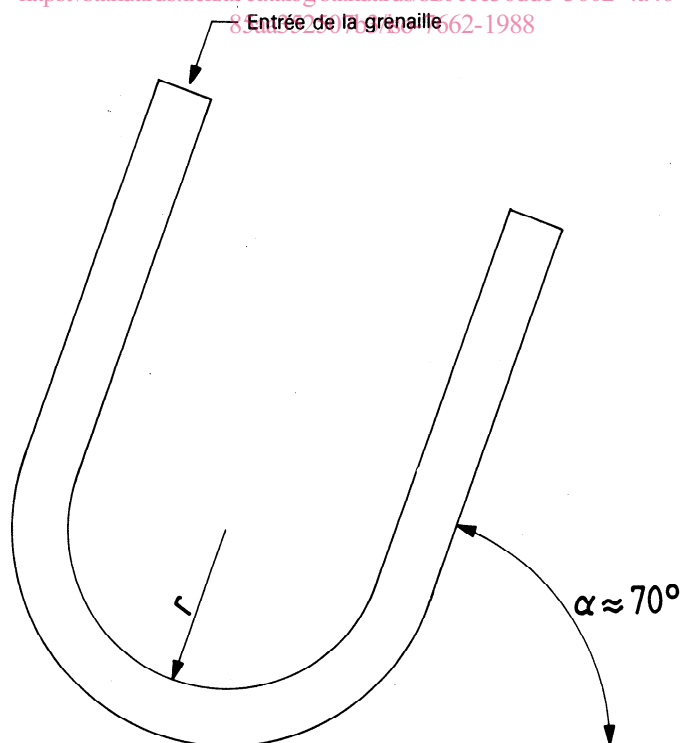


Figure 3 – Position de l'éprouvette au cours de l'essai
(Les deux branches du tuyau doivent avoir la même longueur.)

Page blanche

iTeh STANDARD PREVIEW
(standards.iteh.ai)

ISO 7662:1988

<https://standards.iteh.ai/catalog/standards/sist/cce36dd1-3602-4a46-9162-85aa352507b3/iso-7662-1988>

iTeh STANDARD PREVIEW
(standards.iteh.ai)

[ISO 7662:1988](#)

<https://standards.iteh.ai/catalog/standards/sist/cce36dd1-3602-4a46-9162-85aa352507b3/iso-7662-1988>

CDU 621.643.3-036 : 620.193.13

Descripteurs : produit en caoutchouc, produit en matière plastique, tube flexible, tube en caoutchouc, essai, essai d'abrasion.

Prix basé sur 3 pages
