
Norme internationale



7707

INTERNATIONAL ORGANIZATION FOR STANDARDIZATION • МЕЖДУНАРОДНАЯ ОРГАНИЗАЦИЯ ПО СТАНДАРТИЗАЦИИ • ORGANISATION INTERNATIONALE DE NORMALISATION

Véhicules routiers utilitaires — Connexions pour prises de puissance arrière

Commercial road vehicles — Connections for rear-mounted power take-offs (PTO)

Première édition — 1986-10-15

ITEH STANDARD PREVIEW
(standards.iteh.ai)

[ISO 7707:1986](#)

<https://standards.iteh.ai/catalog/standards/sist/312e404a-6ca7-45a0-82d0-270f43aa1e7b/iso-7707-1986>



CDU 629.114.4-494

Réf. n° : ISO 7707-1986 (F)

Descripteurs : véhicule routier, véhicule routier utilitaire, prise de mouvement, classification, dimension, désignation.

Avant-propos

L'ISO (Organisation internationale de normalisation) est une fédération mondiale d'organismes nationaux de normalisation (comités membres de l'ISO). L'élaboration des Normes internationales est confiée aux comités techniques de l'ISO. Chaque comité membre intéressé par une étude a le droit de faire partie du comité technique créé à cet effet. Les organisations internationales, gouvernementales et non gouvernementales, en liaison avec l'ISO participent également aux travaux.

Les projets de Normes internationales adoptés par les comités techniques sont soumis aux comités membres pour approbation, avant leur acceptation comme Normes internationales par le Conseil de l'ISO. Les Normes internationales sont approuvées conformément aux procédures de l'ISO qui requièrent l'approbation de 75 % au moins des comités membres votants.

La Norme internationale ISO 7707 a été élaborée par le comité technique ISO/TC 22, *Véhicules routiers*.

L'attention des utilisateurs est attirée sur le fait que toutes les Normes internationales sont de temps en temps soumises à révision et que toute référence faite à une autre Norme internationale dans le présent document implique qu'il s'agit, sauf indication contraire, de la dernière édition.

Véhicules routiers utilitaires — Connexions pour prises de puissance arrière

iTeh STANDARD PREVIEW
(standards.iteh.ai)

1 Objet et domaine d'application

La présente Norme internationale spécifie les caractéristiques dimensionnelles essentielles des connexions pour prises de puissance arrière. Ces spécifications sont applicables à toutes les installations de prises de puissance à l'arrière des boîtes de vitesses des véhicules utilitaires.

ISO 7707:1986

— Type A

— Type B

— Type E

Toutefois, le type A est recommandé si la conception de la transmission le permet. Le type E peut être utilisé pour les prises de puissance étagées.

2 Référence

ISO 7706, *Véhicules routiers — Véhicules utilitaires — Volumes de dégagement de montage pour prises de puissance.*

3 Spécifications

La présente Norme internationale définit trois types de connexions pour prises de puissance arrière :

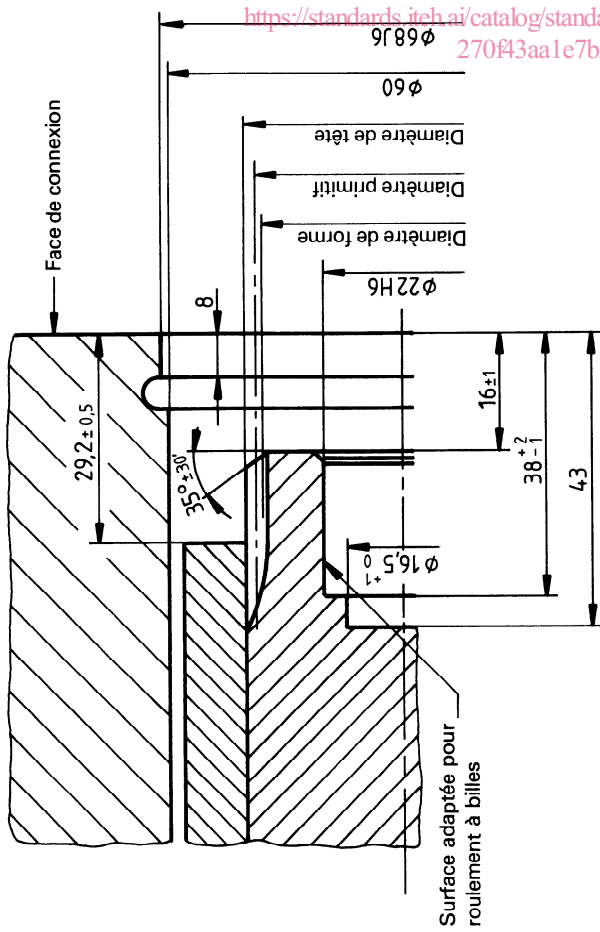
4 Désignation

Exemple de désignation d'une connexion pour prise de puissance arrière de type A :

Connexion pour prise de puissance arrière ISO 7707-A

Connexions pour prises de puissance arrière

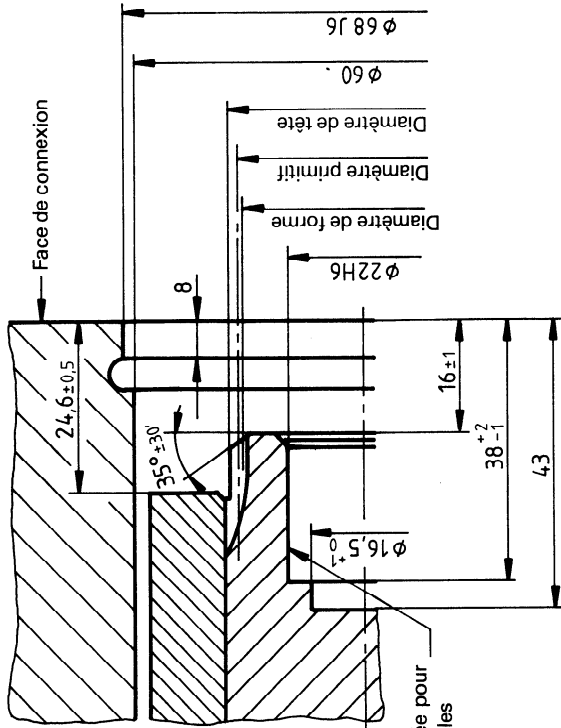
Type A



Données sur la cannelure

Nombre de dents :	12
Module normalisé :	3,25
Angle de pression :	20°
Diamètre de tête :	44,4 h11
Diamètre primitif :	39,0
Diamètre de forme :	38,85
Mesure prise sur les deux dents :	16,21
	16,16

Type B



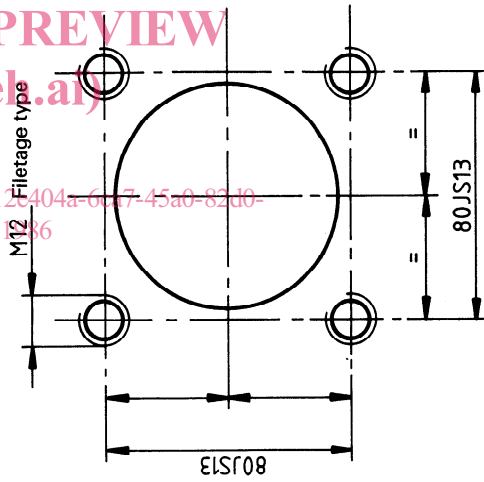
Données sur la cannelure

Nombre de dents :	12
Module normalisé :	3,0
Angle de pression :	20°
Diamètre de tête :	39,9 h11
Diamètre primitif :	36,0
Diamètre de forme :	35,35
Mesure prise sur les deux dents :	13,98
	13,92

iTeh STANDARD PREVIEW
(standards.itel.ai)

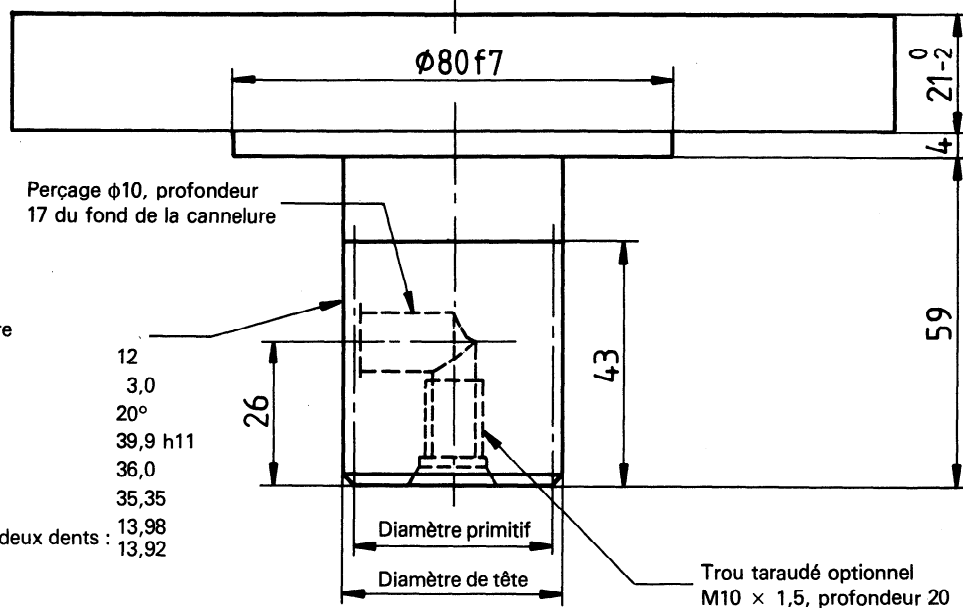
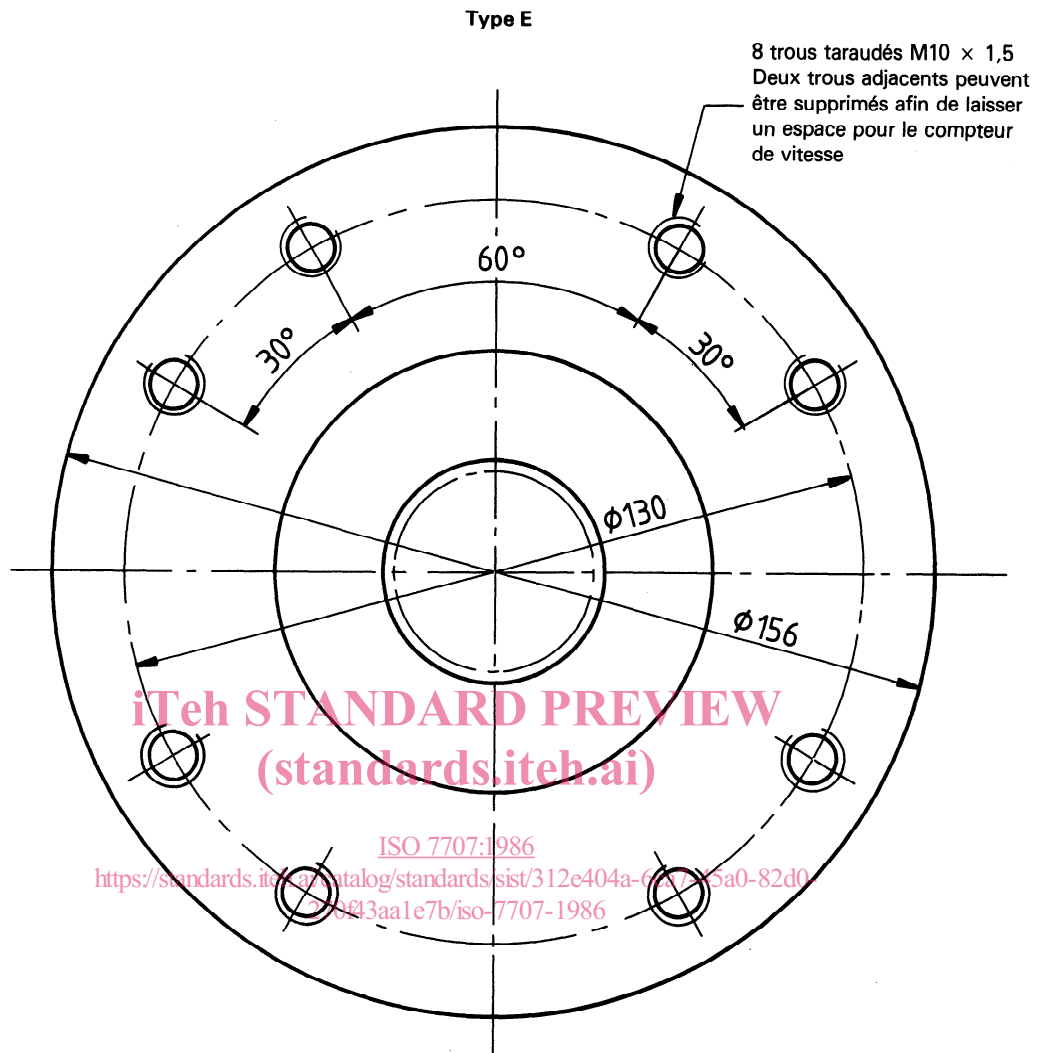
ISO 7707:1986

<https://standards.itel.ai/catalog/standards/sist/312c404a-6c67-45a0-82d0-270f43aa1e7b/iso-7707-1986>



NOTE — La longueur des boulons est spécifiée par le fabricant.

Dimensions en millimètres



Données sur la cannelure

Nombre de dents :	12
Module normalisé :	3,0
Angle de pression :	20°
Diamètre de tête :	39,9 h11
Diamètre primitif :	36,0
Diamètre de forme :	35,35
Mesure prise sur les deux dents :	13,98
	13,92

iTeh STANDARD PREVIEW
(standards.iteh.ai)

ISO 7707:1986

<https://standards.iteh.ai/catalog/standards/sist/312e404a-6020-45a0-82d0-720843aa1e7b/iso-7707-1986>

Page blanche

iTeh STANDARD PREVIEW
(standards.iteh.ai)

ISO 7707:1986

<https://standards.iteh.ai/catalog/standards/sist/312e404a-6ca7-45a0-82d0-270f43aa1e7b/iso-7707-1986>

Page blanche

iTeh STANDARD PREVIEW
(standards.iteh.ai)

ISO 7707:1986

<https://standards.iteh.ai/catalog/standards/sist/312e404a-6ca7-45a0-82d0-270f43aa1e7b/iso-7707-1986>

Page blanche

iTeh STANDARD PREVIEW
(standards.iteh.ai)

ISO 7707:1986

<https://standards.iteh.ai/catalog/standards/sist/312e404a-6ca7-45a0-82d0-270f43aa1e7b/iso-7707-1986>