
**Écrous hexagonaux autofreinés tout métal,
style 2 — Classe de qualité 9**

Prevailing torque type all-metal hexagon nuts, style 2 — Property class 9

iTeh STANDARD PREVIEW
(standards.iteh.ai)

[ISO 7720:1997](#)

<https://standards.iteh.ai/catalog/standards/sist/1de166ed-2f40-410e-9fd2-548c4301d5a1/iso-7720-1997>



Avant-propos

L'ISO (Organisation internationale de normalisation) est une fédération mondiale d'organismes nationaux de normalisation (comités membres de l'ISO). L'élaboration des Normes internationales est en général confiée aux comités techniques de l'ISO. Chaque comité membre intéressé par une étude a le droit de faire partie du comité technique créé à cet effet. Les organisations internationales, gouvernementales et non gouvernementales, en liaison avec l'ISO participent également aux travaux. L'ISO collabore étroitement avec la Commission électrotechnique internationale (CEI) en ce qui concerne la normalisation électrotechnique.

Les projets de Normes internationales adoptés par les comités techniques sont soumis aux comités membres pour vote. Leur publication comme Normes internationales requiert l'approbation de 75 % au moins des comités membres votants.

La Norme internationale ISO 7720 a été élaborée par le comité technique ISO/TC 2, *Éléments de fixation*, sous-comité SC 1, *Propriétés mécaniques des éléments de fixation*.

Cette deuxième édition annule et remplace la première édition (ISO 7720:1983), dont elle constitue une révision technique.

L'annexe A de la présente Norme internationale est donnée uniquement à titre d'information.

© ISO 1997

Droits de reproduction réservés. Sauf prescription différente, aucune partie de cette publication ne peut être reproduite ni utilisée sous quelque forme que ce soit et par aucun procédé, électronique ou mécanique, y compris la photocopie et les microfilms, sans l'accord écrit de l'éditeur.

Organisation internationale de normalisation
Case postale 56 • CH-1211 Genève 20 • Suisse
Internet central@iso.ch
X.400 c=ch; a=400net; p=iso; o=isocs; s=central

Imprimé en Suisse

Écrous hexagonaux autofreinés tout métal, style 2 — Classe de qualité 9

1 Domaine d'application

La présente Norme internationale prescrit les caractéristiques des écrous hexagonaux autofreinés tout métal, style 2, de filetage M5 à M36 inclus, de grade A pour filetages \leq M16 et de grade B pour filetages $>$ M16, et de classe de qualité 9.

NOTES

1 Les dimensions des écrous, à l'exception des dimension m_w et h_{max} , sont conformes à celles données dans l'ISO 4033.

2 Les écrous de classes de qualité 5, 8, 10 et 12 font l'objet de l'ISO 7042.

Si d'autres spécifications sont requises, il est recommandé de les choisir dans les Normes internationales existantes, par exemple ISO 261, ISO 965-2, ISO 2320 et ISO 4759-1.

iTeh STANDARD PREVIEW
(standards.iteh.ai)

2 Références normatives

Les normes suivantes contiennent des dispositions qui, par suite de la référence qui en est faite, constituent des dispositions valables pour la présente Norme internationale. Au moment de la publication, les éditions indiquées étaient en vigueur. Toute norme est sujette à révision et les parties prenantes des accords fondés sur la présente Norme internationale sont invitées à rechercher la possibilité d'appliquer les éditions les plus récentes des normes indiquées ci-après. Les membres de la CEI et de l'ISO possèdent le registre des Normes internationales en vigueur à un moment donné.

ISO 225:1983, *Éléments de fixation – Vis, goujons et écrous – Symboles et désignations des dimensions.*

ISO 261:–¹⁾, *Filetages métriques ISO pour usages généraux – Vue d'ensemble.*

ISO 965-2:–²⁾, *Filetages métriques ISO pour usages généraux – Tolérances – Partie 2: Dimensions limites pour la boulonnerie d'usage courant – Qualité moyenne.*

ISO 2320:1997, *Écrous hexagonaux autofreinés en acier – Caractéristiques mécaniques et performances.*

ISO 3269:1988, *Éléments de fixation – Contrôle de réception.*

ISO 4042:–³⁾, *Éléments de fixation – Revêtements électrolytiques.*

ISO 4759-1:–⁴⁾, *Tolérances des éléments de fixation – Partie 1: Vis, goujons et écrous – Grades A, B et C.*

ISO 6157-2:1995, *Éléments de fixation – Défauts de surface – Partie 2: Écrous.*

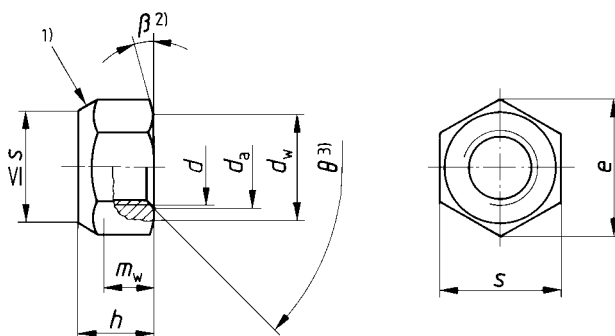
ISO 8992:1986, *Éléments de fixation – Prescriptions générales relatives aux vis, goujons et écrous.*

1) À publier. (Révision de l'ISO 261:1973)
2) À publier. (Révision de l'ISO 965-2:1980)
3) À publier. (Révision de l'ISO 4042:1989)
4) À publier. (Révision de l'ISO 4759-1:1978)

3 Dimensions

Voir figure 1 et tableau 1.

Les symboles et désignations des dimensions sont spécifiés dans l'ISO 225.



1) Élément de freinage, forme optionnelle

2) $\beta = 15^\circ$ à 30°

3) $\theta = 90^\circ$ à 120°

Figure 1
iTeh STANDARD PREVIEW
(standards.iteh.ai)

Tableau 1 — Dimensions

ISO 7720:1997

Dimensions en millimètres

Filetage (d)	M5	M6	M8	M10	M12	(M14)	M16	M20	M24	M30	M36	
$P^{2)}$	0,8	1	1,25	1,5	1,75	2	2	2,5	3	3,5	4	
d_a	max.	5,75	6,75	8,75	10,8	13	15,1	17,3	21,6	25,9	32,4	38,9
	min.	5,00	6,00	8,00	10,0	12	14,0	16,0	20,0	24,0	30,0	36,0
d_w	min.	6,88	8,88	11,63	14,63	16,63	19,64	22,49	27,7	33,25	42,75	51,11
e	min.	8,79	11,05	14,38	17,77	20,03	23,36	26,75	32,95	39,55	50,85	60,79
h	max.	5,3	6,7	8,00	10,50	13,30	15,4	17,9	21,8	26,4	31,8	38,5
	min.	4,8	5,4	7,14	8,94	11,57	13,4	15,7	19,0	22,6	27,3	33,1
$m_w^{3)}$	min.	3,84	4,32	5,71	7,15	9,26	10,7	12,6	15,2	18,1	21,8	26,5
s	max.	8,00	10,00	13,00	16,00	18,00	21,00	24,00	30,00	36	46	55,0
	min.	7,78	9,78	12,73	15,73	17,73	20,67	23,67	29,16	35	45	53,8

1) Il convient, si possible, d'éviter la dimension entre parenthèses.

2) P est le pas du filetage.

3) Hauteur de prise de clé minimale.

4 Spécifications et Normes internationales de référence

Voir tableau 2.

Tableau 2 — Spécifications et Normes internationales de référence

Matériau		Acier
Spécifications générales	Norme internationale	ISO 8992
Filetage	Tolérance	6H
	Normes internationales	ISO 261, ISO 965-2
Caractéristiques mécaniques et performances	Classe de qualité	9
	Style décisif pour les caractéristiques mécaniques	style 2
	Norme internationale	ISO 2320
Tolérances	Grades	Pour $d \leq M16$: A Pour $d > M16$: B
	Norme internationale	ISO 4759-1
Finition		<p>Sans finition particulière</p> <p>Les conditions de revêtement électrolytique font l'objet de l'ISO 4042.</p> <p>Si d'autres conditions de revêtements électrolytiques ou de finitions particulières sont demandées, il convient qu'elles fassent l'objet d'un accord entre le client et le fournisseur.</p> <p>Les limites des défauts de surface sont fixées dans l'ISO 6157-2.</p>
Réception		La procédure de réception fait l'objet de l'ISO 3269.

5 Désignation

EXEMPLE

Un écrou hexagonal autofreiné tout métal, style 2, de filetage M12 et de classe de qualité 9 est désigné comme suit:

Écrou hexagonal autofreiné ISO 7720 – M12 – 9

Annexe A
(informative)

Bibliographie

- [1] ISO 4033:1979, *Écrous hexagonaux, style 2 – Grades A et B.*
- [2] ISO 7042:1997, *Écrous hexagonaux autofreinés tout métal, style 2 – Classes de qualité 5, 8, 10 et 12.*

iTeh STANDARD PREVIEW
(standards.iteh.ai)

[ISO 7720:1997](https://standards.iteh.ai/catalog/standards/sist/1de166ed-2f40-410e-9fd2-548c4301d5a1/iso-7720-1997)

<https://standards.iteh.ai/catalog/standards/sist/1de166ed-2f40-410e-9fd2-548c4301d5a1/iso-7720-1997>

iTeh STANDARD PREVIEW
(standards.iteh.ai)

ISO 7720:1997

<https://standards.iteh.ai/catalog/standards/sist/1de166ed-2f40-410e-9fd2-548c4301d5a1/iso-7720-1997>

iTeh STANDARD PREVIEW
(standards.iteh.ai)

[ISO 7720:1997](#)

<https://standards.iteh.ai/catalog/standards/sist/1de166ed-2f40-410e-9fd2-548c4301d5a1/iso-7720-1997>

ICS 21.060.20

Descripteurs: élément de fixation, écrou, écrou autobloquant, écrou hexagonal, spécification, dimension, désignation.

Prix basé sur 4 pages
