

NORME
INTERNATIONALE

ISO
7721-2

Première édition
1990-09-01

Vis à métaux à tête fraisée —

Partie 2:

Profondeur de pénétration des empreintes
cruciformes

iTeh STANDARD PREVIEW
(standards.iteh.ai)

Countersunk flat head screws —

Part 2: Penetration depth of cross recesses —

ISO 7721-2:1990
Dea402f7b4c/iso-7721-2-1990



Numéro de référence
ISO 7721-2:1990(F)

Avant-propos

L'ISO (Organisation internationale de normalisation) est une fédération mondiale d'organismes nationaux de normalisation (comités membres de l'ISO). L'élaboration des Normes internationales est en général confiée aux comités techniques de l'ISO. Chaque comité membre intéressé par une étude a le droit de faire partie du comité technique créé à cet effet. Les organisations internationales, gouvernementales et non gouvernementales, en liaison avec l'ISO participent également aux travaux. L'ISO collabore étroitement avec la Commission électrotechnique internationale (CEI) en ce qui concerne la normalisation électrotechnique.

Les projets de Normes internationales adoptés par les comités techniques sont soumis aux comités membres pour vote. Leur publication comme Normes internationales requiert l'approbation de 75 % au moins des comités membres votants.

La Norme internationale ISO 7721-2 a été élaborée par le comité technique ISO/TC 2, *Éléments de fixation*.

L'ISO 7721 comprend les parties suivantes, présentées sous le titre général *Vis à métaux à tête fraisée*:

- *Partie 1: Configuration de la tête et vérification par calibre*
- *Partie 2: Profondeur de pénétration des empreintes cruciformes*

L'annexe A de la présente partie de l'ISO 7721 est donnée uniquement à titre d'information.

© ISO 1990

Droits de reproduction réservés. Aucune partie de cette publication ne peut être reproduite ni utilisée sous quelque forme que ce soit et par aucun procédé, électronique ou mécanique, y compris la photocopie et les microfilms, sans l'accord écrit de l'éditeur.

Organisation internationale de normalisation
Case Postale 56 • CH-1211 Genève 20 • Suisse

Imprimé en Suisse

Introduction

La profondeur de pénétration des empreintes cruciformes de vis à métaux à tête fraisée doit satisfaire à deux exigences agissant dans des directions opposées pour une dimension de tête donnée.

D'une part, il y a l'exigence d'une résistance de tête suffisante pour atteindre les charges d'épreuve et de rupture des classes de qualité respectives. Une empreinte cruciforme basse augmente la résistance de tête. D'autre part, la vis devrait avoir une prise de clé satisfaisante; ceci n'est possible qu'avec une empreinte cruciforme suffisamment profonde.

Il fallait trouver un compromis qui, autant que possible, répondit aux deux exigences; c'est la raison pour laquelle l'ISO 7721-2 a été préparée.

La présente partie de l'ISO 7721 spécifie des empreintes cruciformes profondes pour des vis à métaux à tête fraisée à résistance faible: une bonne prise de clé est obtenue et la résistance de tête demeure suffisante. Cette exécution sera utilisée dans l'ISO 7046-1 (voir annexe A).

Pour des vis à résistance plus élevée, une résistance de tête suffisante ne peut être atteinte qu'avec une profondeur de pénétration moins grande des empreintes cruciformes. Or, si de telles vis appellent également une bonne prise de clé, dans les cas des têtes de type courant, un épaulement sous tête doit être prévu, en sus de la profondeur de pénétration plus grande, afin de garantir une résistance de tête suffisante.

Ce compromis, qui aboutit malheureusement à différents types de vis à tête fraisée à empreinte cruciforme, mais interchangeables, est pour l'instant la seule façon de parvenir à un accord au niveau international.

Page blanche

iTeh STANDARD PREVIEW
(standards.iteh.ai)

ISO 7721-2:1990

<https://standards.iteh.ai/catalog/standards/sist/d363bb8c-c271-4c1e-9ab0-f9ea402f7b4c/iso-7721-2-1990>

Vis à métaux à tête fraisée —

Partie 2:

Profondeur de pénétration des empreintes cruciformes

iTeh STANDARD PREVIEW

1 Domaine d'application

La présente partie de l'ISO 7721 prescrit la profondeur de pénétration des empreintes cruciformes des vis à métaux à tête fraisée pour les séries 1 et 2, profonde et basse, respectivement.

2 Références normatives

Les normes suivantes contiennent des dispositions qui, par suite de la référence qui en est faite, constituent des dispositions valables pour la présente partie de l'ISO 7721. Au moment de la publication, les éditions indiquées étaient en vigueur. Toute norme est sujette à révision et les parties prenantes des accords fondés sur la présente partie de l'ISO 7721 sont invitées à rechercher la possibilité d'appliquer les éditions les plus récentes des normes indiquées ci-après. Les membres de la CEI et de l'ISO possèdent le registre des Normes internationales en vigueur à un moment donné.

ISO 225:1983, *Éléments de fixation — Boulons, vis, goujons et écrous — Symboles et désignations des dimensions.*

ISO 4757:1983, *Empreintes cruciformes pour vis.*

ISO 7721:1983, *Vis à tête fraisée — Configuration de la tête et vérification par calibre.*

3 Dimensions

Pour l'application des profondeurs de pénétration des empreintes cruciformes données dans le tableau 1, des configurations sous tête différentes, voir figure 1 et figure 2, sont prévues afin d'obtenir une résistance de tête suffisante. Ces deux types satisfont aux exigences de la configuration de la tête spécifiée dans l'ISO 7721:1983¹⁾.

NOTE 1 Les symboles et spécifications des dimensions sont spécifiées dans l'ISO 225.

1) Fera l'objet d'une révision ultérieure sous la référence ISO 7721-1

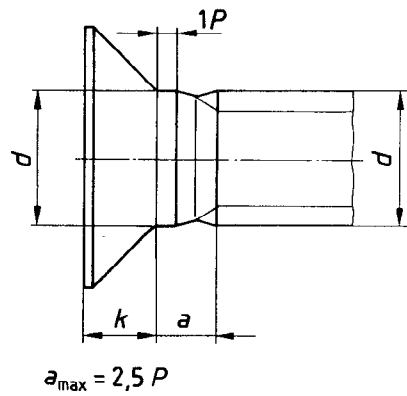


Figure 1 — Vis avec épaulement sous tête

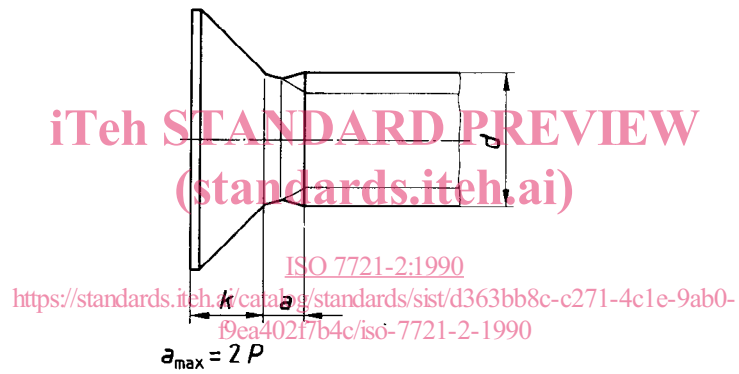


Figure 2 — Vis sans épaulement sous tête

Tableau 1 — Dimensions

Dimensions en millimètres

Filetage (d)		Em- preinte n° 1)	Empreintes cruciformes											
			Série 1 (profonde)						Série 2 (basse)					
			Type H			Type Z			Type H			Type Z		
métrique	autre		Profondeur de péné- tration ²⁾		m	Profondeur de péné- tration ²⁾		m	Profondeur de péné- tration ²⁾		m	Profondeur de péné- tration ²⁾		m
			min.	max.	réf.	min.	max.	réf.	min.	max.	réf.	min.	max.	réf.
M1,6	—	0	0,6	0,9	1,6	0,70	0,95	1,6	—	—	—	—	—	—
M2	—	0	0,9	1,2	1,9	0,95	1,20	1,9	0,9	1,2	1,9	0,95	1,20	1,9
—	ST2,2	0	0,9	1,2	1,9	0,95	1,20	2	—	—	—	—	—	—
M2,5	—	1	1,4	1,8	2,9	1,48	1,73	2,8	1,25	1,55	2,7	1,22	1,47	2,5
M3	ST2,9	1	1,7	2,1	3,2	1,76	2,01	3	1,4	1,8	2,9	1,48	1,73	2,8
M3,5	ST3,5	2	1,9	2,4	4,4	1,75	2,20	4,1	1,6	2,1	4,1	1,61	2,05	4
M4	ST4,2	2	2,1	2,6	4,6	2,06	2,51	4,4	2,1	2,6	4,6	2,06	2,51	4,4
M5	ST4,8	2	2,7	3,2	5,2	2,60	3,05	4,9	2,3	2,8	4,8	2,27	2,72	4,6
—	ST5,5	3	2,8	3,3	6,6	2,73	3,18	6,3	—	—	—	—	—	—
M6	ST6,3	3	3,0	3,5	6,8	3,00	3,45	6,6	2,8	3,3	6,6	2,73	3,18	6,3
M8	ST8	4	4,0	4,6	8,9	4,15	4,60	8,8	3,9	4,4	8,7	3,87	4,32	8,5
M10	ST9,5	4	5,1	5,7	10	5,19	5,64	9,8	4,8	5,3	9,6	4,78	5,23	9,4
Application ³⁾		Vis sans épaulement sous tête Vis à tôle Vis à bois Vis de classe de qualité 4.8						Vis sans épaulement sous tête Vis de classe de qualité 8.8 Vis autotaraudeuse Vis autotaraudeuse par déformation de matière						
		Vis avec épaulement sous tête Vis de classes de qualité 8.8 et 9.8 Vis autotaraudeuse Vis autotaraudeuse par déformation de matière						} entièrement traitée thermiquement						

1) Empreintes cruciformes conformes à l'ISO 4757.

2) Profondeur de pénétration mesurée conformément à l'ISO 4757.

3) Spécifiée pour vis en acier. L'application pour d'autres matériaux est au choix du fournisseur.

Annexe A
(informative)

Bibliographie

- [1] ISO 7046:1983, *Vis à métaux à tête fraisée à empreinte cruciforme — Grade A et classe de qualité 4,8 uniquement.*²⁾
- [2] ISO 7046-2:1990, *Vis à métaux à tête fraisée à empreinte cruciforme — Grade A — Partie 2: Acier de classe de qualité 8.8, acier inoxydable et métaux non ferreux.*

iTeh STANDARD PREVIEW
(standards.iteh.ai)

ISO 7721-2:1990
<https://standards.iteh.ai/catalog/standards/sist/d363bb8c-c271-4c1e-9ab0-f9ea402f7b4c/iso-7721-2-1990>

2) Fera l'objet d'une révision ultérieure sous la référence ISO 7046-1.

CDU 621.882.215.6.091.6

Descripteurs: élément de fixation, vis, vis à tête fraisée, vis à empreinte cruciforme, dimension.

Prix basé sur 3 pages
