
Norme internationale



7736

INTERNATIONAL ORGANIZATION FOR STANDARDIZATION • МЕЖДУНАРОДНАЯ ОРГАНИЗАЦИЯ ПО СТАНДАРТИЗАЦИИ • ORGANISATION INTERNATIONALE DE NORMALISATION

Véhicules routiers — Autoradio avec montage par l'avant — Dimensions d'encombrement, y compris les connexions

Road vehicles — Car radio for front installation — Installation space including connections

Première édition 1984-02-01

iTeh STANDARD PREVIEW

(standards.iteh.ai)

[ISO 7736:1984](https://standards.iteh.ai/catalog/standards/sist/952caac2-3078-4c7b-938e-6a37875c438d/iso-7736-1984)

<https://standards.iteh.ai/catalog/standards/sist/952caac2-3078-4c7b-938e-6a37875c438d/iso-7736-1984>

100



CDU 621.396.62 : 629.113

Réf. n° : ISO 7736-1984 (F)

Descripteurs : véhicule routier, véhicule à moteur, matériel radioélectrique, installation.

Avant-propos

L'ISO (Organisation internationale de normalisation) est une fédération mondiale d'organismes nationaux de normalisation (comités membres de l'ISO). L'élaboration des Normes internationales est confiée aux comités techniques de l'ISO. Chaque comité membre intéressé par une étude a le droit de faire partie du comité technique correspondant. Les organisations internationales, gouvernementales et non gouvernementales, en liaison avec l'ISO, participent également aux travaux.

Les projets de Normes internationales adoptés par les comités techniques sont soumis aux comités membres pour approbation, avant leur acceptation comme Normes internationales par le Conseil de l'ISO.

La Norme internationale ISO 7736 a été élaborée par le comité technique ISO/TC 22, *Véhicules routiers*, et a été soumise aux comités membres en décembre 1981.

Les comités membres des pays suivants l'ont approuvée :

Afrique du Sud, Rép. d'
Allemagne, R.F.
Autriche
Belgique
Brésil
Bulgarie
Chine

Corée, Rép. dém. p. de
Égypte, Rép. arabe d'
Espagne
France
Hongrie
Italie
Pays-Bas

[ISO 7736:1984](#)

Pologne

Roumanie

Suisse

Tchécoslovaquie

URSS

Les comités membres des pays suivants l'ont désapprouvée pour des raisons techniques :

Australie
Japon
Nouvelle-Zélande
Royaume-Uni
Suède
USA

Véhicules routiers – Autoradio avec montage par l'avant – Dimensions d'encombrement, y compris les connexions

1 Objet

La présente Norme internationale fixe les dimensions de l'emplacement réservé pour un autoradio et ses connexions électriques, dans le cas d'un montage par l'avant.

Elle recommande également un type de fixation arrière, si nécessaire.

2 Domaine d'application

La présente Norme internationale s'applique au montage d'un autoradio combiné ou non, par exemple, avec un équipement à cassette.

3 Dimensions d'encombrement

3.1 La figure 1 donne les dimensions dans le cas du montage par fixation avant.

3.2 Une solution alternative pour l'encombrement avec fixation latérale est représentée à la figure 2.

NOTE — Une combinaison des deux types de fixation (3.1 et 3.2) peut être utilisée.

4 Fixation additionnelle

Une fixation additionnelle à la fixation avant peut être fournie.

Lorsqu'une fixation arrière est nécessaire, celle-ci doit être dans la zone pointillée indiquée à la figure 3. Si une lumière est fournie, les détails de celle-ci doivent aussi être conformes à la figure 3.

5 Recommandations pour l'installation

5.1 L'emplacement doit être prévu de façon que l'autoradio soit aisément visible et à portée de la main du conducteur.

5.2 Il est recommandé de ne pas dépasser un angle de 45° par rapport à l'horizontale quand l'arrière de l'autoradio est orienté vers le bas.

5.3 La ventilation de l'emplacement réservé à l'autoradio est particulièrement recommandée. Il faut éviter de disposer une source de chaleur à proximité.

5.4 Les cavités et orifices ne doivent pas présenter d'arêtes saillantes afin de réduire les risques de blessures pendant l'installation.

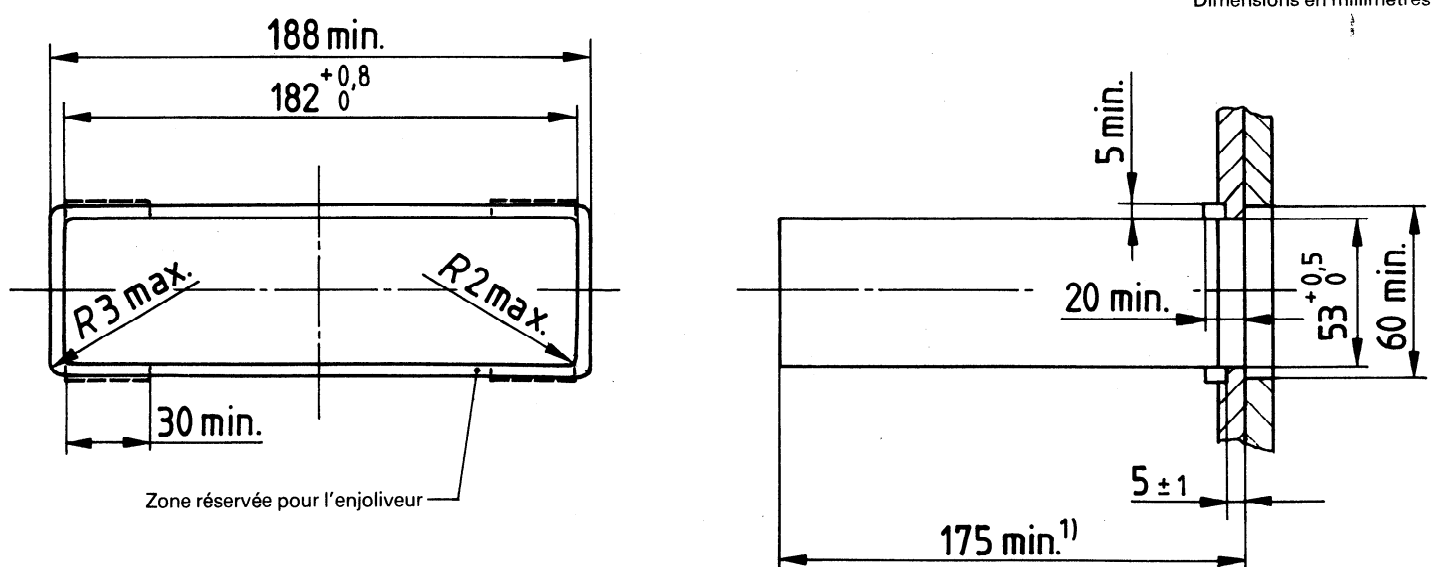


Figure 1 — Montage par fixation avant

1) Cette dimension représente la profondeur nécessaire pour recevoir l'autoradio, connexions comprises.

Dimensions en millimètres

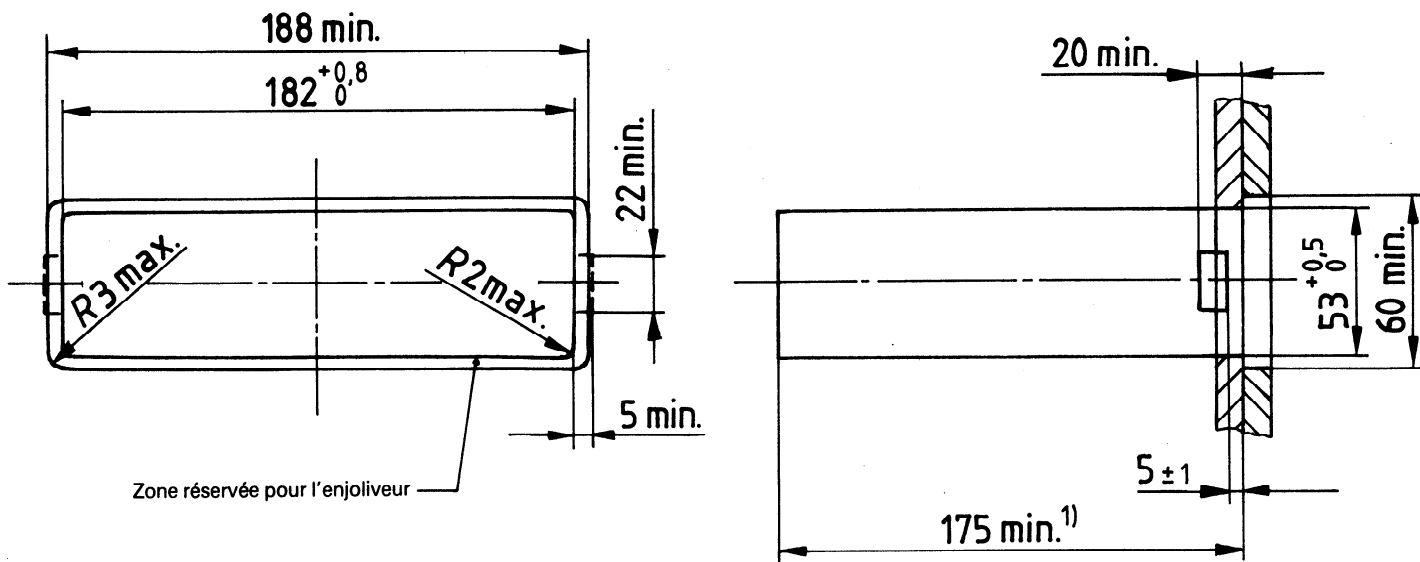


Figure 2 — Montage par fixation latérale

iTeh STANDARD PREVIEW
(standards.iteh.ai)

Dimensions en millimètres

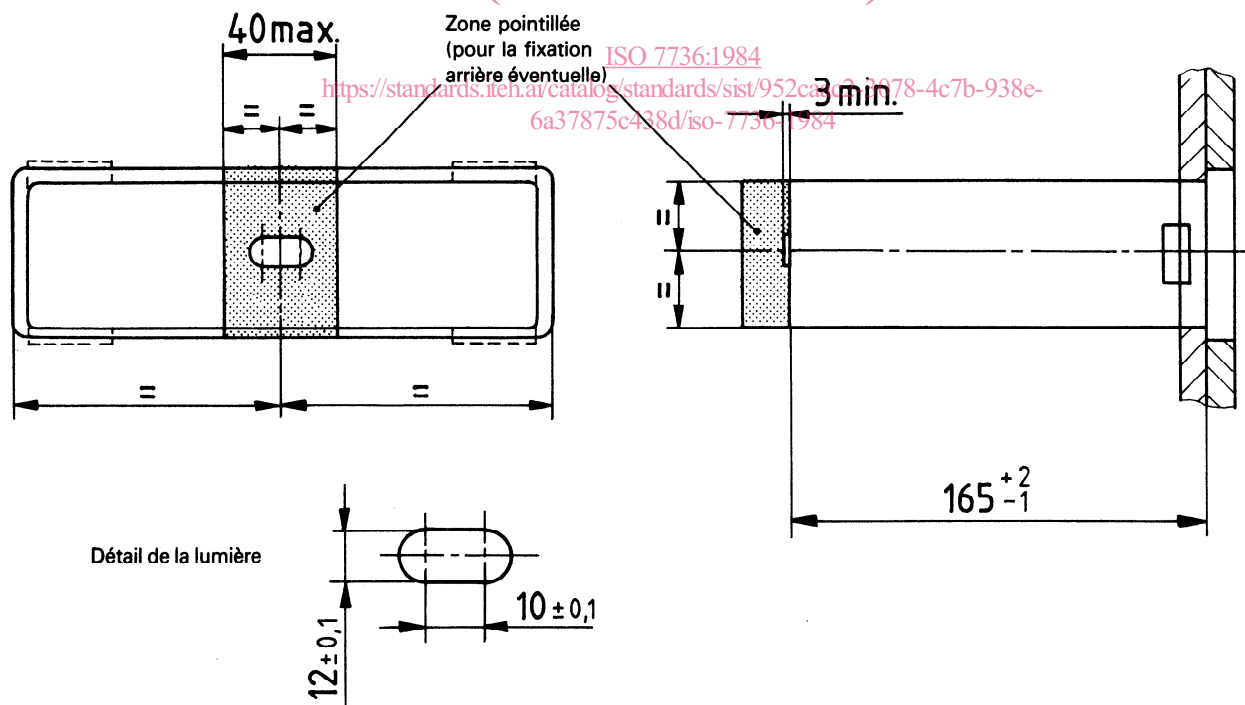


Figure 3 — Fixation arrière éventuelle

1) Cette dimension représente la profondeur nécessaire pour recevoir l'autoradio, connexions comprises.