

NORME
INTERNATIONALE

ISO
7749-1

Deuxième édition
1995-04-15

**Matériel agricole d'irrigation — Asperseurs
rotatifs —**

Partie 1:

Exigences de conception et de
fonctionnement

[ISO 7749-1:1995](https://standards.iteh.ai/catalog/standards/sist/20df11e-792-4966-0f5-876a528c512f/iso-7749-1-1995)

<https://standards.iteh.ai/catalog/standards/sist/20df11e-792-4966-0f5-876a528c512f/iso-7749-1-1995>
Agricultural irrigation equipment — Rotating sprinklers —
Part 1: Design and operational requirements



Numéro de référence
ISO 7749-1:1995(F)

Avant-propos

L'ISO (Organisation internationale de normalisation) est une fédération mondiale d'organismes nationaux de normalisation (comités membres de l'ISO). L'élaboration des Normes internationales est en général confiée aux comités techniques de l'ISO. Chaque comité membre intéressé par une étude a le droit de faire partie du comité technique créé à cet effet. Les organisations internationales, gouvernementales et non gouvernementales, en liaison avec l'ISO participent également aux travaux. L'ISO collabore étroitement avec la Commission électrotechnique internationale (CEI) en ce qui concerne la normalisation électrotechnique.

Les projets de Normes internationales adoptés par les comités techniques sont soumis aux comités membres pour vote. Leur publication comme Normes internationales requiert l'approbation de 75 % au moins des comités membres votants.

La Norme internationale ISO 7749-1 a été élaborée par le comité technique ISO/TC 23, *Tracteurs et matériels agricoles et forestiers*, sous-comité SC 18, *Matériels et réseaux d'irrigation et de drainage*.

Cette deuxième édition annule et remplace la première édition (ISO 7749-1:1986), dont elle constitue une révision technique.

L'ISO 7749 comprend les parties suivantes, présentées sous le titre général *Matériel agricole d'irrigation — Asperseurs rotatifs*:

- *Partie 1: Exigences de conception et de fonctionnement*
- *Partie 2: Uniformité de la distribution et méthodes d'essai*

NOTE — Des parties futures traiteront des asperseurs rotatifs à secteur et des asperseurs escamotables.

L'annexe A fait partie intégrante de la présente partie de l'ISO 7749.

© ISO 1995

Droits de reproduction réservés. Sauf prescription différente, aucune partie de cette publication ne peut être reproduite ni utilisée sous quelque forme que ce soit et par aucun procédé, électronique ou mécanique, y compris la photocopie et les microfilms, sans l'accord écrit de l'éditeur.

Organisation internationale de normalisation
Case Postale 56 • CH-1211 Genève 20 • Suisse

Imprimé en Suisse

Matériel agricole d'irrigation — Asperseurs rotatifs —

Partie 1:

Exigences de conception et de fonctionnement

1 Domaine d'application

La présente partie de l'ISO 7749 prescrit les exigences de conception et de fonctionnement des asperseurs rotatifs et de leurs buses utilisés pour l'irrigation agricole, ainsi que leurs méthodes d'essai. Elle est applicable aux asperseurs rotatifs qui se montent sur des réseaux de conduites d'irrigation et fonctionnent aux pressions recommandées par le fabricant.

2 Références normatives

Les normes suivantes contiennent des dispositions qui, par suite de la référence qui en est faite, constituent des dispositions valables pour la présente partie de l'ISO 7749. Au moment de la publication, les éditions indiquées étaient en vigueur. Toute norme est sujette à révision et les parties prenantes des accords fondés sur la présente partie de l'ISO 7749 sont invitées à rechercher la possibilité d'appliquer les éditions les plus récentes des normes indiquées ci-après. Les membres de la CEI et de l'ISO possèdent le registre des Normes internationales en vigueur à un moment donné.

ISO 7-1:1994, *Filetages de tuyauterie pour raccordement avec étanchéité dans le filet — Partie 1: Dimensions, tolérances et désignation.*

ISO 2859-1:1989, *Règles d'échantillonnage pour les contrôles par attributs — Partie 1: Plans d'échantillonnage pour les contrôles lot par lot, indexés d'après le niveau de qualité acceptable (NQA).*

ISO 3951:1989, *Règles et tables d'échantillonnage pour les contrôles par mesures des pourcentages de non conformes.*

ISO 7749-2:1990, *Matériel d'irrigation — Asperseurs rotatifs — Partie 2: Uniformité de la distribution et méthodes d'essai.*

3 Définitions

Pour les besoins de la présente partie de l'ISO 7749, les définitions suivantes s'appliquent.

3.1 asperseur rotatif: Dispositif qui, par son mouvement de rotation autour de son axe vertical, distribue l'eau sur une surface circulaire ou une partie de surface circulaire.

3.2 buse: Orifice ou ajutage de l'asperseur à travers lequel l'eau est délivrée.

NOTE 1 Un asperseur peut comporter une ou plusieurs buses de forme cylindrique ou d'autre forme. Le terme «buse» se réfère soit à une buse simple, soit à une combinaison de buses d'un asperseur à plusieurs buses.

3.3 diamètre de buse équivalent: Diamètre théorique de l'orifice de sortie de la buse calculé sur la base de la pression à la buse et du débit.

NOTE 2 La méthode de calcul est décrite dans l'annexe A.

3.4 pression effective minimale, p_{\min} : Plus faible des pressions de fonctionnement déclarées par le fabricant, mesurée près de la base de l'asperseur, à un point situé environ 0,2 m sous la buse principale de l'asperseur, mais avec le manomètre situé au même niveau que la buse principale. (Voir la figure 1.)

3.5 pression effective maximale, p_{\max} : Plus élevée des pressions de fonctionnement déclarées par le fa-

bricant, mesurée près de la base de l'asperseur, à un point situé environ 0,2 m sous la buse principale de l'asperseur, mais avec le manomètre situé au même niveau que la buse principale. (Voir la figure 1.)

3.6 plage des pressions effectives: Intervalle de pressions limité par la pression effective minimale, p_{\min} , et la pression effective maximale, p_{\max} , déclaré par le fabricant comme étant la plage de pression dans laquelle l'asperseur fonctionne de façon satisfaisante. (Voir la figure 2.)

3.7 pression d'essai: Pression d'eau comprise dans la plage des pressions effectives utilisée pour essayer l'asperseur. (Voir 3.6.)

3.8 débit nominal: Quantité d'eau délivrée par un asperseur avec une buse donnée par unité de temps, à température ambiante, à la pression d'essai déclarée par le fabricant dans ses feuilles de données.

3.9 portée: Distance la plus grande mesurée, lorsque l'asperseur tourne normalement, de l'axe de l'asperseur au point où la hauteur d'eau minimale appliquée par l'asperseur est égale à 0,25 mm/h pour un asperseur dont le débit dépasse 75 l/h, et à 0,13 mm/h pour un asperseur dont le débit est inférieur ou égal à 75 l/h, mesurée typiquement sur n'importe quel rayon d'arrosage excepté les rayons d'extrémité pour les asperseurs à secteur.

NOTE 3 Ces valeurs de hauteur appliquée se rapportent seulement aux asperseurs en fonctionnement continu.

3.10 diamètre de couverture: Deux fois la portée (3.9).

3.11 apogée de la trajectoire: Hauteur maximale du jet d'eau au-dessus de la buse de l'asperseur, ce dernier fonctionnant à la pression d'essai.

3.12 angle de trajectoire: Angle que forme le jet d'eau délivré par la buse de l'asperseur fonctionnant à la pression d'essai, par rapport à un plan horizontal.

3.13 angle normal de trajectoire: Angle de trajectoire supérieur ou égal à 20°.

3.14 angle de trajectoire faible: Angle de trajectoire inférieur à 20°.

3.15 maille d'arrosage: Espacement entre les asperseurs sur les rampes d'arrosage et écartement des rampes.

3.16 coefficient d'uniformité de la distribution, CDU: Uniformité de la dose, hauteur ou quantité d'eau distribuée, pour une pression et une maille données, exprimée en pourcentage.

NOTE 4 Le CDU est déterminé par la méthode de Christiansen décrite dans l'ISO 7749-2.

3.17 vitesse du vent: Vitesse moyenne du vent sur le site d'essai pendant l'essai d'uniformité de la distribution de l'asperseur décrit dans l'ISO 7749-2.

3.18 rampe d'arrosage: Conduite parcellaire sur laquelle les dispositifs de distribution de l'eau (asperseurs, goutteurs et gaines de micro-irrigation) sont montés, directement ou à l'aide de raccords, tubes-allonges ou tuyaux souples.

3.19 courbe de distribution d'eau: Courbe des hauteurs d'eau recueillies dans les collecteurs disposés le long d'un rayon mouillé, en fonction de la distance entre les collecteurs et l'asperseur.

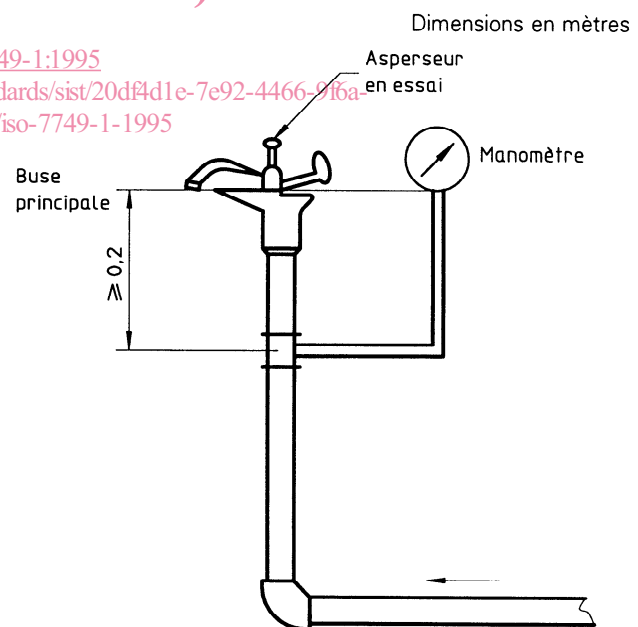


Figure 1 — Emplacement du manomètre pour le mesurage de la pression à l'asperseur

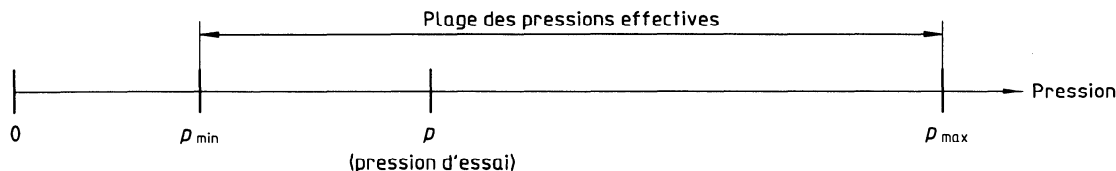


Figure 2 — Plage des pressions effectives

3.20 asperseur à secteur: Asperseur rotatif conçu pour irriguer un secteur d'une zone circulaire, avec ou sans la possibilité de le régler pour irriguer toute la zone circulaire.

3.21 asperseur escamotable: Asperseur d'irrigation conçu pour avoir sa buse en dessous du niveau du sol lorsqu'il ne fonctionne pas.

NOTE 5 Lorsque la pression est appliquée à l'asperseur, la pièce contenant la buse se soulève afin que la buse soit au-dessus du niveau du sol pendant l'irrigation. Lorsque la pression est coupée, la pièce contenant la buse revient dans sa position initiale.

3.22 collecteur: Réceptacle dans lequel l'eau débitée par l'asperseur pendant l'essai du rayon d'arrosage est collectée.

3.23 température ambiante: Température de l'environnement, comprise entre 15 °C et 30 °C.

4 Exigences générales

4.1 Matériaux

Les asperseurs doivent être en métal ou en plastique. Les asperseurs métalliques doivent être en alliage de cuivre ou un autre métal dont les propriétés mécaniques et la résistance à la corrosion ne sont pas inférieures à celles des alliages de cuivre lorsqu'ils sont utilisés avec de l'eau d'irrigation.

Les éléments en matière plastique des asperseurs qui amènent l'eau et qui sont exposés au rayonnement solaire doivent être opaques. Les pièces en plastique des asperseurs exposées au rayonnement ultraviolet (UV) doivent contenir un additif résistant aux rayons UV.

Sur demande, le fabricant doit fournir des renseignements sur la résistance de l'asperseur aux produits chimiques utilisés en agriculture.

4.2 Fabrication et usinage

4.2.1 Les éléments constitutifs des asperseurs y compris les buses, d'un même type et produits par le même fabricant, doivent être interchangeables.

Si la conception de l'asperseur permet le remplacement de pièces, il doit être possible de remplacer ces pièces à l'aide d'outils courants. Si des outils spéciaux sont nécessaires, le fabricant doit pouvoir les fournir.

4.2.2 L'asperseur doit être relié au tube-allonge par un filetage ou tout autre moyen assurant une résistance convenable du raccord.

Les asperseurs prévus pour être raccordés à la conduite ou aux tubes-allonges par un filetage (voir 4.3) doivent être équipés d'une partie hexagonale, de méplats ou d'autres moyens permettant leur serrage à l'aide d'une clé à fourche ou à mollette courante. Les asperseurs dont le raccord au tube-allonge est en matière plastique peuvent avoir d'autres configurations (saillies, fentes, etc.) pour faciliter l'assemblage et le désassemblage manuels.

4.2.3 Les buses de rechange doivent être fixées à l'asperseur au moyen d'un filetage, d'un emmanchement ou par toute autre méthode permettant un remplacement rapide et efficace dans les conditions de fonctionnement.

4.3 Raccords filetés

Dans le cas des asperseurs prévus pour être raccordés à la conduite ou aux tubes-allonges au moyen d'un filetage, les filetages doivent être conformes à l'ISO 7-1. Toutefois, d'autres filetages sont autorisés, à condition qu'un adaptateur approprié soit fourni avec chaque raccord fileté, pour le rendre conforme à l'ISO 7-1.

4.4 Exigences de fonctionnement

Les exigences suivantes de fonctionnement s'appliquent aux asperseurs munis d'une ou plusieurs buse(s).

4.4.1 Pressions effectives

L'asperseur doit tourner de façon continue et régulière dans le sens voulu, sur toute sa plage des pressions effectives, de la pression effective minimale, p_{\min} , à la pression effective maximale p_{\max} .

4.4.2 Mécanisme de rotation

Le mécanisme de rotation de l'asperseur doit fonctionner conformément à 7.6 pour toute inclinaison du tube-allonge inférieure ou égale à 10° par rapport à la verticale.

5 Conditions générales d'essai

5.1 Échantillonnage et essais d'acceptation

5.1.1 Essais de type

Les échantillons pour essai doivent être prélevés au hasard par le représentant de la station d'essais sur un ensemble d'au moins 20 asperseurs. Le nombre

d'éprouvettes requis pour chaque essai doit être tel que prescrit dans le tableau 1.

Si le nombre d'éprouvettes défectueuses trouvées dans l'échantillon d'essai est inférieur ou égal au critère d'acceptation indiqué dans le tableau 1, l'échantillon doit être considéré comme conforme aux exigences de la présente partie de l'ISO 7749. Si le nombre d'éprouvettes défectueuses est supérieur au critère d'acceptation, l'échantillon est considéré comme non conforme aux exigences de la présente partie de l'ISO 7749.

5.1.2 Essais de réception

Lorsque la réception des lots de fabrication ou des expéditions est exigée, l'échantillonnage doit être conduit conformément à l'ISO 2859-1:1989, sur la base du niveau de qualité acceptable (NQA) 2,5 et du niveau de contrôle S-4.

Toutes les éprouvettes de l'échantillon, prélevées au hasard conformément à l'ISO 2859-1:1989, table II-A, doivent être soumises aux essais prescrits en 6.3.

Tableau 1 — Nombre d'éprouvettes requis et critères d'acceptation pour les essais

Paragraphe n°	Essai	Nombre d'éprouvettes	Critère d'acceptation
article 4	Exigences générales		
4.1	Matériaux	3	0
4.2	Fabrication et usinage	3	0
4.3	Raccords filetés	3	0
4.4	Exigences de fonctionnement	3	0
article 6	Résistance		
6.1	Fabrication et éléments constitutifs	3	0
6.2	Résistance des raccords filetés	3	0
6.3	Résistance à la pression hydrostatique à température ambiante	3	0
6.4	Résistance à la pression hydrostatique à température élevée	—	—
6.5	Étanchéité	3	0
article 7	Essais de fonctionnement		
7.1	Uniformité de la vitesse de rotation	3	0
7.2	Uniformité du débit	1)	1)
7.3	Caractéristiques de la distribution	2	0
7.4	Diamètre de couverture	2	0
7.5	Apogée de la trajectoire	2	0
7.6	Plage des pressions effectives	2	0
article 8	Durabilité	2	0

1) Le nombre d'éprouvettes et les conditions d'acceptation doivent être conformes à l'ISO 3951.

L'expédition ou le lot de fabrication est conforme à la présente partie de l'ISO 7749 si le nombre d'éprouvettes défectueuses trouvées lors de l'essai n'est pas supérieur au critère d'acceptation prescrit dans l'ISO 2859-1:1989.

Pour les autres essais, le nombre d'éprouvettes doit être prélevé au hasard conformément au tableau 1. L'expédition ou le lot de fabrication est considéré comme conforme à la présente partie de l'ISO 7749 si le nombre d'éprouvettes défectueuses trouvées lors de ces essais n'est pas supérieur au critère d'acceptation prescrit dans le tableau 1.

Il n'est pas nécessaire d'effectuer les essais prescrits en 7.3 et à l'article 8 dans le cadre de l'essai d'acceptation si un essai de type a été réalisé pour le même modèle d'asperseur et si le fabricant n'a pas effectué de modifications structurelles de l'asperseur depuis l'exécution de l'essai de type.

Afin de lui éviter les essais de type, le fabricant doit faire la preuve qu'aucun changement n'a été effectué sur le produit.

iTeh STANDARD PREVIEW
(standards.iteh.ai)

5.2 Exactitude des instruments de mesure

Les instruments de mesure des grandeurs suivantes doivent être entachés de l'erreur d'indication donnée:

pression: $\pm 2\%$

débit: $\pm 1\%$

La vitesse de rotation doit être mesurée avec un chronomètre ayant des divisions de 0,1 s.

5.3 Pression d'essai

La pression d'essai de l'asperseur doit être la pression de fonctionnement typique déclarée par le fabricant. Si la pression de fonctionnement est donnée sous la forme d'une plage de pressions, ou en l'absence d'une telle déclaration, la pression d'essai doit être conforme au tableau 2.

Tableau 2 — Pression d'essai

Diamètre de buse équivalent ¹⁾ , d mm	Pression d'essai kPa
$d < 2$	200
$2 \leq d \leq 7$	300
$7 < d \leq 20$	400
$d > 20$	500

1) Le diamètre de buse équivalent est déterminé conformément à l'annexe A.

5.4 Liquide d'essai

Effectuer les essais avec de l'eau qui est passée par un filtre ayant la finesse recommandée par le fabricant pour des conditions normales aux champs. En l'absence de telles recommandations, l'eau doit être passée à travers un filtre ayant des ouvertures de 0,4 mm.

Sauf spécification contraire, effectuer les essais avec de l'eau à température ambiante.

6 Essais de résistance

6.1 Contrôle de la fabrication et des éléments constitutifs

Démonter l'asperseur et contrôler ses éléments à l'œil nu. Les éléments ne doivent pas présenter de défauts de fabrication tels que bulles, fissures ou saillies.

6.2 Essai de résistance des raccords filetés

6.2.1 Raccordement au tube-allonge

Les raccords filetés des asperseurs métalliques doivent résister, sans présenter de signes de dommages, à un couple de 50 N·m pour les filetages conformes à l'ISO 7-1 allant jusqu'à 25 mm, et à un couple de 100 N·m pour les filetages supérieurs à 25 mm.

6.2.2 Filetages des buses destinées à être raccordées par filetage

Les filetages de la buse doivent résister à un couple de 5 N·m sans présenter de dommage au niveau de la buse ou de l'asperseur.

6.3 Essai de résistance à la pression hydrostatique à température ambiante

6.3.1 Raccorder l'asperseur au banc d'essai selon les recommandations du fabricant pour l'assemblage et obturer la buse de telle sorte qu'aucune fuite ne se produise au niveau du raccordement pendant l'essai.

Vérifier qu'il ne reste pas d'air dans le système, puis augmenter progressivement la pression de l'eau par paliers de 100 kPa, en commençant à un quart de la pression d'essai et en maintenant la pression du système pendant 5 s à chaque palier de pression.

Pour les asperseurs métalliques, monter la pression jusqu'à deux fois la pression effective maximale, p_{max} , et maintenir cette pression pendant 10 min à température ambiante.

Pour les asperseurs en matière plastique, monter la pression jusqu'à deux fois la pression effective maximale, p_{max} , et maintenir cette pression à ce niveau pendant 1 h à température ambiante.

6.3.2 Aucun défaut ne doit apparaître sur le corps de l'asperseur au cours de l'essai, et aucune fuite ne doit se produire à travers le corps de l'asperseur ou ses joints.

NOTE 6 Cela ne concerne pas les joints rotatifs qui sont couverts par 6.5.

6.4 Essai de résistance à la pression hydrostatique à température élevée

6.4.1 Raccorder l'asperseur au banc d'essai selon les recommandations du fabricant pour l'assemblage aux champs et obturer les buses de l'asperseur. S'assurer que tous les raccords sont serrés de telle sorte qu'aucune fuite ne se produise pendant l'essai.

Tandis que l'asperseur est immergé dans de l'eau à 60 °C, le laisser se remplir d'eau et vérifier qu'il ne reste pas d'air dans le système.

Brancher le banc d'essai à une source de pression hydraulique et augmenter la pression de zéro jusqu'à la pression effective maximale, p_{max} , en environ 15 s.

Maintenir la pression effective maximale pendant

1 h pour les asperseurs métalliques;

24 h pour les asperseurs en matière plastique.

Retirer l'asperseur du bain d'eau chaude et appliquer une pression à l'entrée égale à la pression d'essai.

Lorsque cela est techniquement réalisable, faire effectuer à l'asperseur deux rotations manuelles complètes en 1 min et rechercher des fuites à travers le corps de l'asperseur et ses raccords.

6.4.2 L'asperseur et ses éléments constitutifs doivent résister à la pression d'essai sans dommage, sans que se produise de fuite à travers le corps de l'asperseur ou ses raccords, et sans que l'asperseur se débranche du banc.

6.5 Essai d'étanchéité à l'eau

6.5.1 Étanchéité à l'eau de l'asperseur

6.5.1.1 Réaliser cet essai avec des buses dont la dimension est médiane par rapport à la gamme de buses mise à disposition par le fabricant pour l'asperseur concerné.

Raccorder l'asperseur avec ses buses sur le tube d'alimentation selon les recommandations du fabricant pour l'assemblage aux champs.

Effectuer l'essai d'étanchéité à l'eau après que l'asperseur a fonctionné pendant 24 h à la pression d'essai, avec une tolérance de $\pm 10\%$.

Augmenter la pression à l'entrée de l'asperseur de p_{min} à p_{max} par paliers de 100 kPa et maintenir la pression à chaque palier pendant 1 min.

Pendant tout l'essai, recueillir les fuites à travers le joint rotatif de l'asperseur par des moyens appropriés.

6.5.1.2 Les exigences d'étanchéité à l'eau suivantes doivent être remplies:

- pour les asperseurs avec un débit nominal supérieur à 250 l/h, les fuites au niveau du joint rotatif ne doivent pas dépasser 2 % du débit de l'asperseur à la pression d'essai;
- pour les asperseurs avec un débit nominal inférieur ou égal à 250 l/h, le débit de fuite ne doit pas dépasser 5 l/h.

Il ne doit pas y avoir de fuites à travers le filetage de raccordement à la conduite d'alimentation.

6.5.2 Étanchéité à l'eau du raccord de buse

6.5.2.1 Obturer la (les) buses(s) et monter l'asperseur sur le banc d'essai. Serrer les buses filetées à un couple, en newtons mètres, numériquement égal au diamètre de buse équivalent exprimé en millimètres. Mettre en place la (les) buse(s) qui est (sont) destinée(s) à être branchée(s) à l'asperseur par d'au-

tres moyens conformes aux instructions du fabricant. Ne pas utiliser de produits supplémentaires d'étanchéité, sauf si c'est indiqué par le fabricant pour une installation normale.

Vérifier qu'il ne reste pas d'air dans le système, puis augmenter progressivement la pression, de la pression effective minimale, p_{\min} , à la pression effective maximale, p_{\max} . Maintenir cette pression pendant 10 min à température ambiante.

6.5.2.2 La fuite à travers le raccord de la buse à l'asperseur ne doit pas dépasser 0,25 % du débit nominal de l'asperseur.

7 Essais de fonctionnement

Effectuer des essais séparés pour chaque buse d'asperseur ou combinaison de buses.

La pression ne doit pas varier de plus de 4 % pendant l'essai de fonctionnement.

7.1 Essai d'uniformité de la vitesse de rotation

7.1.1 Cet essai s'applique aux asperseurs ayant une vitesse de rotation inférieure à un tour toutes les 20 s.

7.1.2 Faire fonctionner l'asperseur monté sur un tube-allonge vertical à sa pression d'essai et mesurer séparément le temps nécessaire pour chaque quart de tour. Répéter le mesurage sur cinq tours.

Calculer le temps moyen nécessaire requis pour un quart de tour et l'écart maximal, exprimé en pourcentage, par rapport à ce temps moyen.

7.1.3 L'écart maximal par rapport à la moyenne ne doit pas excéder ± 12 %.

7.2 Essai d'uniformité du débit

7.2.1 À la pression d'essai, mesurer l'uniformité du débit d'essai des asperseurs d'un échantillon d'essai, une fois montés sur les tubes-allonges ou sur des dispositifs de raccordement recommandés par le fabricant. Monter chaque asperseur sur l'installation d'essai et mesurer son débit avec la pression d'essai donnée en 5.3.

7.2.2 L'échantillon doit être conforme aux exigences de l'ISO 3951, doit avoir un niveau de qualité acceptable (NQA) de 2,5 %, et doit présenter les limites supérieure et inférieure de spécification suivantes:

- a) 7 % pour les asperseurs avec un débit nominal inférieur ou égal à 250 l/h;
- b) 5 % pour les asperseurs avec un débit nominal supérieur à 250 l/h.

7.3 Essais des caractéristiques de la distribution

Effectuer l'essai comme prescrit dans l'ISO 7749-2.

Faire fonctionner l'asperseur pendant au moins 1 h tout en maintenant la pression d'essai à l'entrée de l'asperseur.

Mesurer la quantité d'eau collectée dans chacun des collecteurs.

Calculer la hauteur d'eau appliquée, h , en millimètres par heure, à l'aide de l'équation

$$h = \frac{V \times 10}{A} \times \frac{1}{t}$$

où

V est le volume, en centimètres cubes, d'eau collectée dans le collecteur;

A est la surface, en centimètres carrés, de l'ouverture du collecteur;

t est la durée de l'essai, en heures.

Tracer la courbe de distribution d'eau pour tous les collecteurs mesurés en fonction de leur distance à l'asperseur.

7.3.1 Tous les asperseurs

7.3.1.1 Effectuer l'essai le long d'un rayon et à l'abri du vent (voir l'ISO 7749-2). Tracer la courbe de distribution de trois asperseurs et calculer la courbe de distribution moyenne (voir la figure 3).

7.3.1.2 Les asperseurs doivent remplir les exigences suivantes.

- a) Aucun point de la courbe de distribution de chacun des asperseurs essayés ne doit s'écarter de la courbe moyenne de distribution de $\pm 0,25$ mm/h, ou de ± 10 % du point correspondant sur la courbe moyenne si cette valeur est supérieure.
- b) Aucun point de la courbe moyenne de distribution ne doit s'écarter de la courbe de distribution fournie par le fabricant de $\pm 0,25$ mm/h, ou de