
Norme internationale



7750/2

INTERNATIONAL ORGANIZATION FOR STANDARDIZATION • МЕЖДУНАРОДНАЯ ОРГАНИЗАЦИЯ ПО СТАНДАРТИЗАЦИИ • ORGANISATION INTERNATIONALE DE NORMALISATION

**Véhicules routiers — Éléments de filtre à air pour
véhicules utilitaires — Dimensions —
Partie 2: Types C et D**

Road vehicles — Air filter elements for commercial vehicles — Dimensions — Part 2: Types C and D

Première édition — 1984-11-01

(standards.iteh.ai)

ISO 7750-2:1984

<https://standards.iteh.ai/catalog/standards/sist/616eb549-fa27-4060-800b-7b304a619b4d/iso-7750-2-1984>

Avant-propos

L'ISO (Organisation internationale de normalisation) est une fédération mondiale d'organismes nationaux de normalisation (comités membres de l'ISO). L'élaboration des Normes internationales est confiée aux comités techniques de l'ISO. Chaque comité membre intéressé par une étude a le droit de faire partie du comité technique créé à cet effet. Les organisations internationales, gouvernementales et non gouvernementales, en liaison avec l'ISO, participent également aux travaux.

Les projets de Normes internationales adoptés par les comités techniques sont soumis aux comités membres pour approbation, avant leur acceptation comme Normes internationales par le Conseil de l'ISO. Les Normes internationales sont approuvées conformément aux procédures de l'ISO qui requièrent l'approbation de 75 % au moins des comités membres votants.

La Norme internationale ISO 7750/2 a été élaborée par le comité technique ISO/TC 22, *Véhicules routiers*.

[ISO 7750-2:1984](https://standards.iteh.ai/catalog/standards/sist/616eb549-fa27-4060-800b-7b304a619b4d/iso-7750-2-1984)

<https://standards.iteh.ai/catalog/standards/sist/616eb549-fa27-4060-800b-7b304a619b4d/iso-7750-2-1984>

Véhicules routiers – Éléments de filtre à air pour véhicules utilitaires – Dimensions – Partie 2: Types C et D

iTeh STANDARD PREVIEW
(standards.iteh.ai)

1 Objet et domaine d'application

La présente partie de l'ISO 7750 spécifie les caractéristiques dimensionnelles essentielles nécessaires à l'interchangeabilité des éléments de filtre pour les filtres à air généralement utilisés dans les véhicules utilitaires.

Deux types d'éléments, C et D, sont spécifiés, lesquels diffèrent par la conception et nécessitent des conditions de montage différentes (voir annexes A et B). Les types C et D ne sont pas interchangeables.

Les dimensions sélectionnées spécifiées dans les tableaux 1 et 2 sont basées sur des éléments couramment diffusés sur le marché.

La présente partie de l'ISO 7750 peut être utilisée pour d'autres applications de filtre à air lorsqu'aucune norme spécifique n'existe.

2 Références

ISO 7312, *Véhicules routiers – Raccords pour filtres à air – Types A et B.*

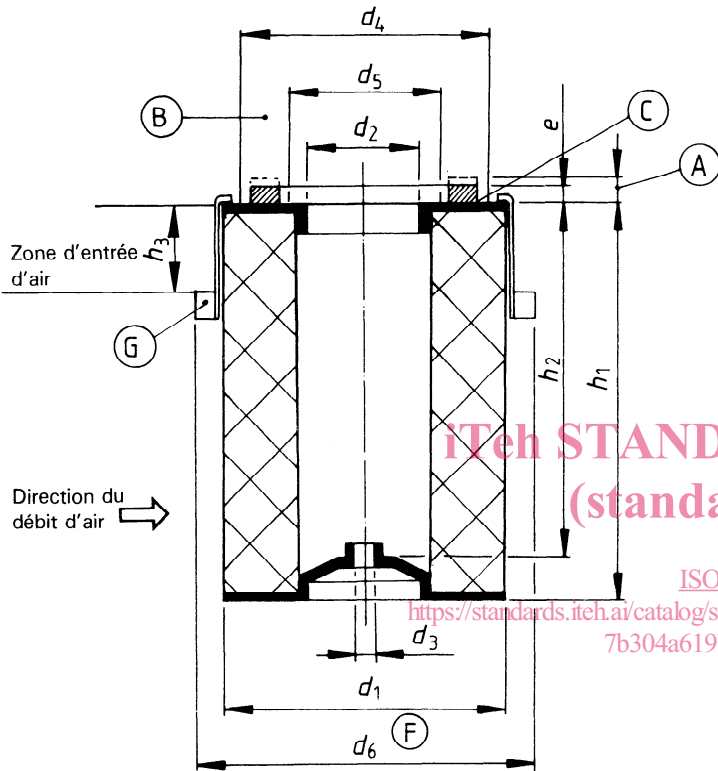
ISO 7750/1, *Véhicules routiers – Éléments de filtre à air pour véhicules utilitaires – Dimensions – Partie 1: Types A et B.*

3 Dimensions

3.1 Type C — Type circulaire avec préfiltre centrifuge incorporé

Voir figure 1 et tableau 1.

Pour les notes concernant le montage, voir annexe A.



(A) La hauteur du joint est de la responsabilité du fabricant, en fonction du matériau et de la forme.

Le joint doit avoir une compression suffisante pour permettre un montage satisfaisant; une fois monté, il doit présenter une étanchéité convenable pendant la période correspondant à la durée de vie de l'élément du filtre.

(B) Le diamètre du joint doit être compris dans les limites d_4/d_5 .

(C) Élément et joint doivent être solidaires pour faciliter un échange commun obligatoire des deux parties simultanément.

(F) Le diamètre intérieur du corps de filtre doit être égal à $d_6 + 1,5$ afin d'assurer un montage adéquat de l'élément du filtre.

(G) La hauteur, la forme et le nombre d'ailettes composant le préfiltre centrifuge sont laissés à la discrétion du fabricant.

Figure 1 — Type C

Tableau 1 — Type C

Dimensions en millimètres

N°	d_1 max.	d_2 $+2$ 0	d_3 $+0,5$ 0	d_4 max.	d_5 min.	d_6 max.	e 0 -1	h_1 $\pm 1,5$	h_2 ± 2	h_3 min.
1	104	63	17	98	65	132	4,5	228	211	66
2	104	63	17	98	65	132	4,5	254	237	66
3	133	67	17	125	72	163	4,5	279	260	66
4	133	82	17	125	100	163	6	305	286	66
5	133	93	17	125	100	163	6	381	362	66
6	155	80	13,5	120	104	200	4,5	190	170	106
7	155	80	13,5	120	104	200	4,5	235	215	106
8	155	80	13,5	120	104	200	4,5	265	245	106
9	155	88	19	150	90	200	4,5	305	287	85
10	155	88	19	150	105	200	4,5	381	362	106
11	175	107	17	170	125	225	8,5	254	236	43
12	175	88	17	170	125	225	8,5	381	362	43
13	175	107	17	170	125	225	8,5	406	388	125
14	201	90	13,5	196	110	255	8,5	254	228	50
15	201	135	17	196	160	255	8,5	406	371	117
16	234	123	13,5	225	185	296	8,5	254	229	50
17	234	123	17	225	185	296	8,5	330	295	50
18	282	169	13,5	265	185	352	8,5	305	280	74
19	307	196	13,5	285	250	403	8,5	355	310	88

3.2 Type D – Type circulaire avec flasque inférieur fermé

Voir figure 2 et tableau 2.

Pour les notes concernant le montage, voir annexe B.

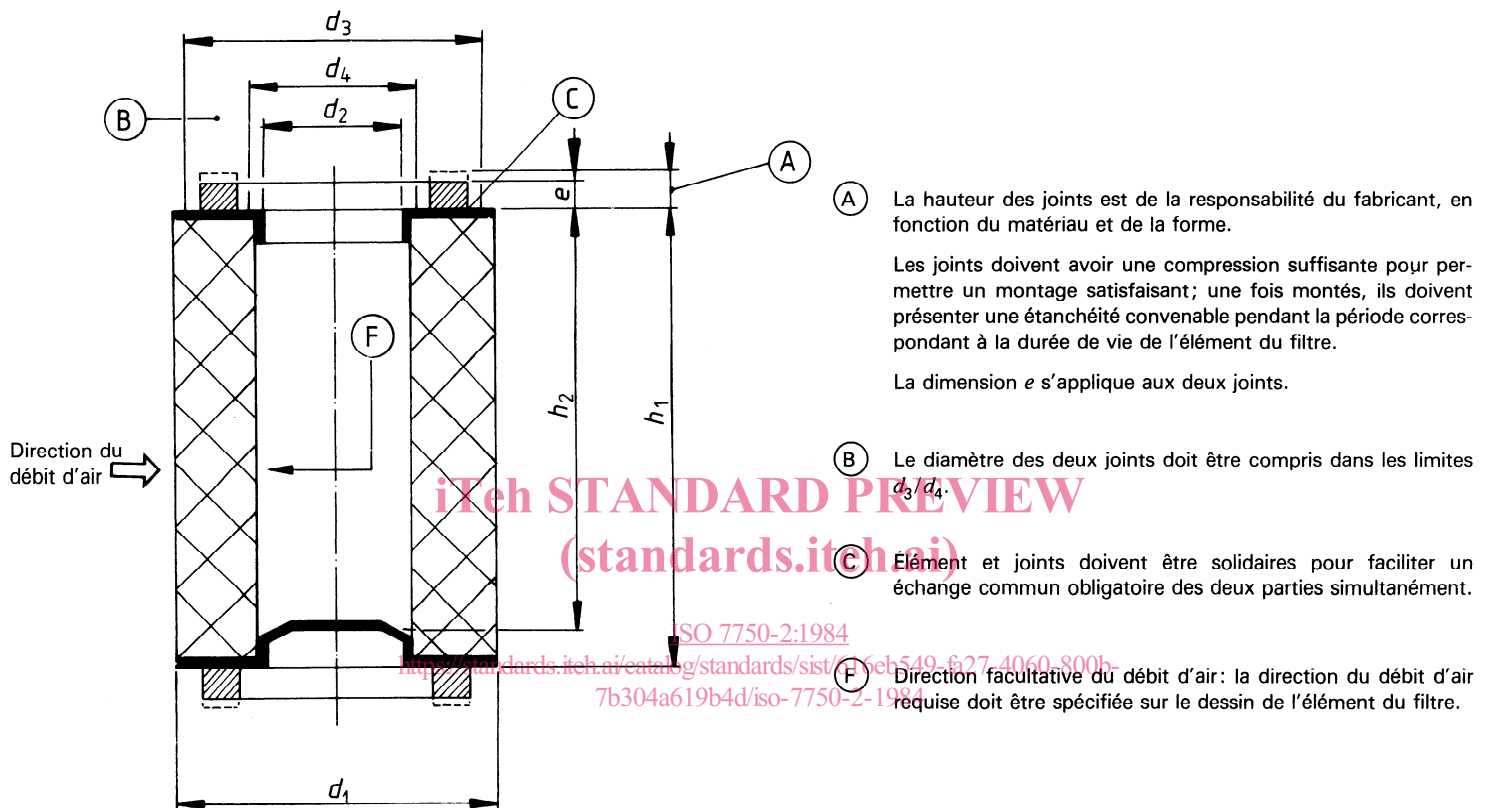


Figure 2 – Type D

Tableau 2 – Type D

Dimensions en millimètres

N°	d_1 max.	d_2 + 2 0	d_3 max.	d_4 min.	e 0 - 1	h_1 ± 1,5	h_2 ± 3
1	215	106	212	185	8,5	415	395
2	226	139	200	170	8,5	356	311
3	226	139	200	170	8,5	559	514
4	226	139	200	170	8,5	711	666
5	265	153	230	200	8,5	401	357
6	265	153	230	200	8,5	478	433
7	265	153	230	200	8,5	554	510
8	265	153	230	200	8,5	660	616
9	324	212	280	250	8,5	432	394
10	324	212	280	250	8,5	508	470
11	324	212	280	250	8,5	559	521
12	324	212	280	250	8,5	660	623
13	353	189	295	265	8,5	483	462
14	353	189	295	265	8,5	584	563
15	353	189	295	265	8,5	660	639

4 Désignation

Exemple de désignation d'un élément de filtre de type circulaire avec préfiltre centrifuge incorporé (type C), de dimensions $d_1 = 155$ mm, $d_2 = 80$ mm et $h_1 = 235$ mm:

Élément de filtre ISO 7750/2 - C 155 × 80 × 235

Exemple de désignation d'un élément de filtre de type circulaire avec flasque inférieur fermé (type D), de dimensions $d_1 = 265$ mm, $d_2 = 153$ mm et $h_1 = 401$ mm:

Élément de filtre ISO 7750/2 - D 265 × 153 × 401

Annexe A

Notes concernant le montage des éléments du type C

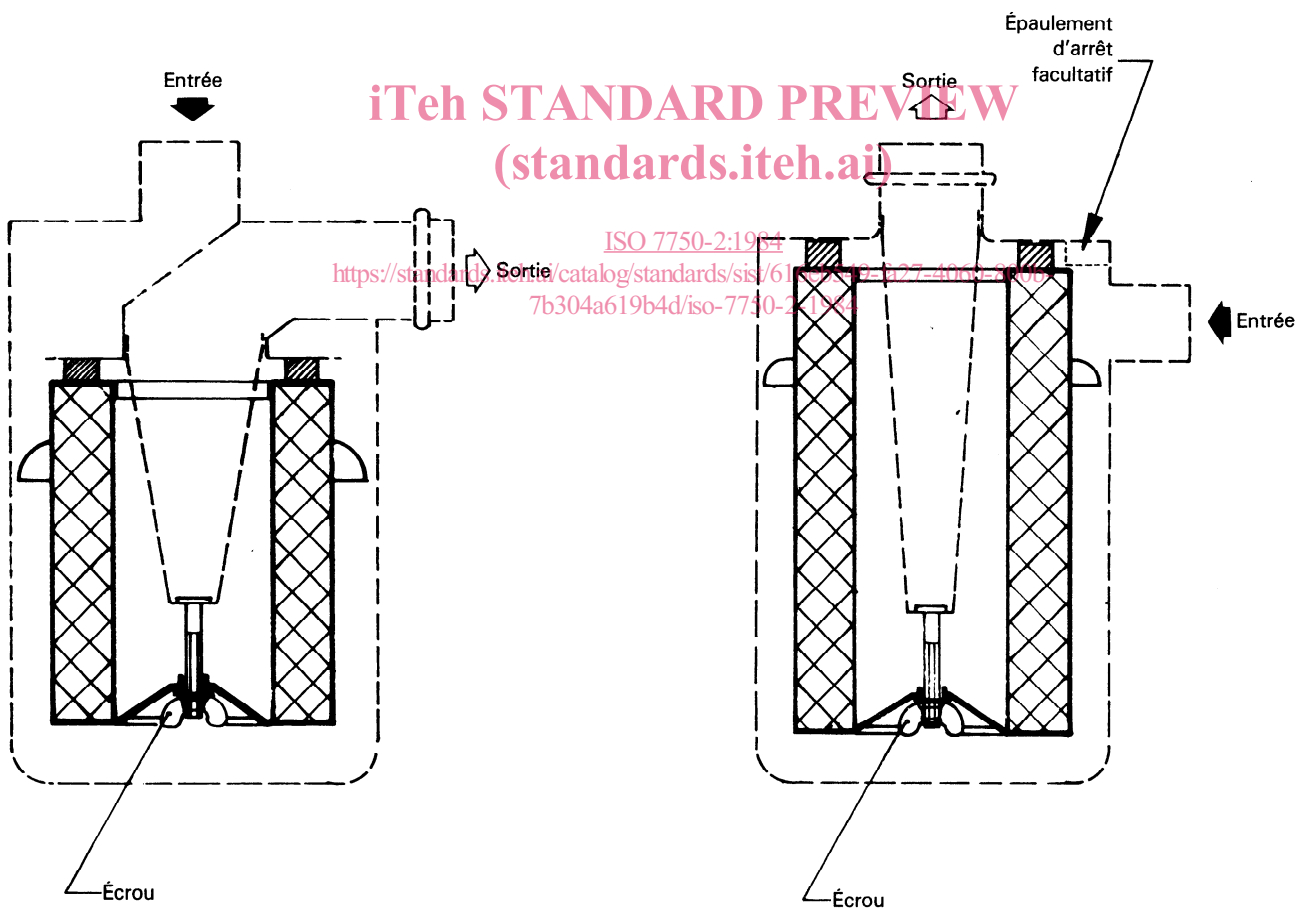


Figure 3 — Montage du type C

Figure 4 — Montage du type C

Les figures 3 et 4 montrent deux situations de montage typiques pour des éléments de filtres à air du type C.

La conception de l'épaulement d'arrêt est facultative, mais il est nécessaire de s'assurer que les éléments de différents fabricants sont totalement interchangeables.

Annexe B

Notes concernant le montage des éléments du type D

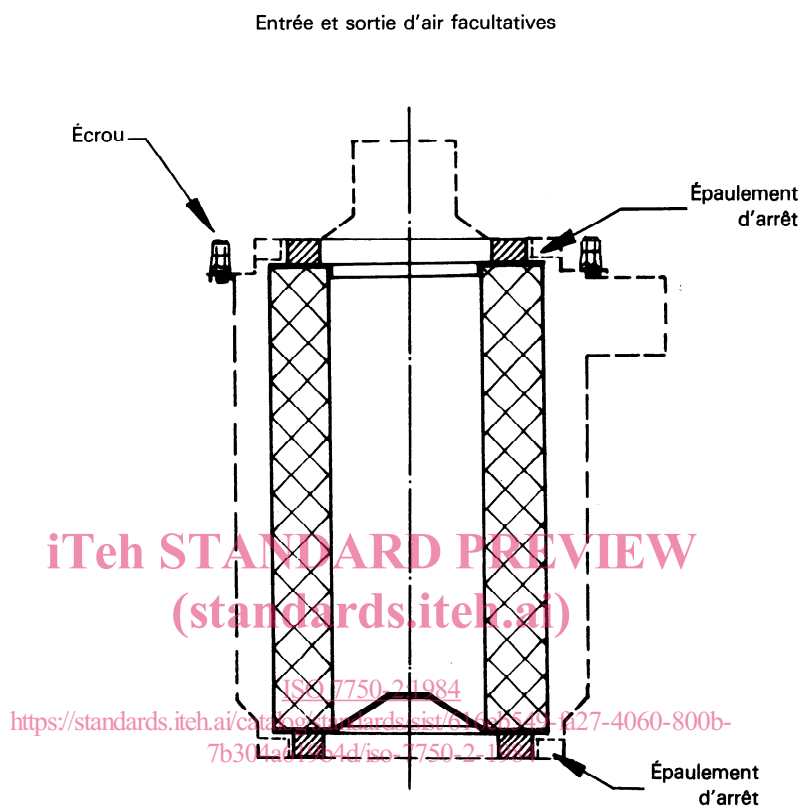


Figure 5 — Montage du type D

La figure 5 montre une situation de montage typique pour des éléments de filtres à air du type D.

La conception de l'épaulement d'arrêt est facultative, mais il est nécessaire de s'assurer que les éléments de différents fabricants sont totalement interchangeables.

Page blanche

iTeh STANDARD PREVIEW
(standards.iteh.ai)

ISO 7750-2:1984

<https://standards.iteh.ai/catalog/standards/sist/616eb549-fa27-4060-800b-7b304a619b4d/iso-7750-2-1984>