
Norme internationale



7778

INTERNATIONAL ORGANIZATION FOR STANDARDIZATION • МЕЖДУНАРОДНАЯ ОРГАНИЗАЦИЯ ПО СТАНДАРТИЗАЦИИ • ORGANISATION INTERNATIONALE DE NORMALISATION

Tôles en acier avec caractéristiques garanties dans le sens de l'épaisseur

Steel plate with specified through-thickness characteristics

Première édition — 1983-09-15

ITEH STANDARD PREVIEW
(standards.iteh.ai)

[ISO 7778:1983](#)

<https://standards.iteh.ai/catalog/standards/sist/02512d71-131b-4c26-9cd0-9097e536f5b0/iso-7778-1983>

CDU 669.14-413

Réf. n° : ISO 7778-1983 (F)

Descripteurs : produit sidérurgique, acier calmé, tôle métallique, spécification, essai, essai de traction, spécimen d'essai, préparation de spécimen d'essai, désignation.

Avant-propos

L'ISO (Organisation internationale de normalisation) est une fédération mondiale d'organismes nationaux de normalisation (comités membres de l'ISO). L'élaboration des Normes internationales est confiée aux comités techniques de l'ISO. Chaque comité membre intéressé par une étude a le droit de faire partie du comité technique correspondant. Les organisations internationales, gouvernementales et non gouvernementales, en liaison avec l'ISO, participent également aux travaux.

Les projets de Normes internationales adoptés par les comités techniques sont soumis aux comités membres pour approbation, avant leur acceptation comme Normes internationales par le Conseil de l'ISO.

La Norme internationale ISO 7778 a été élaborée par le comité technique ISO/TC 17, *Acier*, et a été soumise aux comités membres en août 1982.

ITeH STANDARD PREVIEW
(standards.iteh.ai)

Les comités membres des pays suivants l'ont approuvée :

[ISO 7778:1983](https://standards.iteh.ai/catalog/standards/sist/02512d71-131b-4c26-9cd0-9097e53645b0/iso-7778-1983)

Afrique du Sud, Rép. d'	France	Roumanie
Allemagne, R.F.	Hongrie	Royaume-Uni
Autriche	Inde	Suède
Belgique	Iran	Suisse
Canada	Italie	Tanzanie
Chine	Japon	Tchécoslovaquie
Corée, Rép. de	Norvège	Turquie
Corée, Rép. dém. p. de	Nouvelle-Zélande	URSS
Égypte, Rép. arabe d'	Pays-Bas	USA
Espagne	Pologne	Venezuela

Le comité membre du pays suivant l'a désapprouvée pour des raisons techniques :

Australie

Tôles en acier avec caractéristiques garanties dans le sens de l'épaisseur

0 Introduction

Les tôles en acier de fabrication courante présentent généralement des propriétés de déformation dans le sens perpendiculaire à la surface du produit différentes de celles obtenues dans le sens de la surface. Il est toutefois possible d'obtenir une amélioration de ces propriétés de déformation en prenant des précautions particulières lors de la fabrication de l'acier. Selon les expériences, c'est par la mesure de la valeur de la striction — mesurée par un essai de traction sur une éprouvette prélevée dans le sens de l'épaisseur du produit perpendiculairement à sa surface — que l'on peut le mieux caractériser ces propriétés.

Toutefois, le choix d'une qualité d'acier présentant de telles propriétés n'assure pas nécessairement la sécurité d'une construction dont certains composants sont sollicités perpendiculairement à leur surface. Il faut prendre des précautions tant au stade de la conception qu'au stade de l'exécution de l'ouvrage — et plus particulièrement au cours du soudage — de manière à minimiser les contraintes dans le sens de l'épaisseur du matériau.

1 Objet

La présente Norme internationale spécifie les critères auxquels doivent satisfaire les qualités de tôles et larges-plats en acier pour lesquelles des propriétés de striction sont garanties dans le sens de l'épaisseur perpendiculairement à la surface ainsi que les conditions d'essai.

2 Domaine d'application

La présente Norme internationale s'applique aux tôles et aux larges-plats d'épaisseur comprise entre 15 mm et 150 mm inclus en acier étant obligatoirement totalement calmé et dont la limite d'élasticité minimale garantie est inférieure ou égale à 500 N/mm².

L'application de la présente Norme internationale à des produits d'épaisseurs inférieures à 15 mm ou supérieures à 150 mm ou ayant des limites d'élasticité minimales garanties supérieures à 500 N/mm² doit faire l'objet d'un accord à la commande.

Les prescriptions de la présente Norme internationale viennent en complément de celles qui figurent dans les autres normes internationales définissant les qualités de produits plats (tôles et larges-plats).

3 Référence

ISO 82, *Acier — Essai de traction*.

4 Caractéristiques requises

4.1 Le tableau 1 donne les valeurs moyennes minimales et les valeurs minimales individuelles de striction auxquelles doivent satisfaire les produits en fonction de leur classe.

Tableau 1 — Valeurs moyennes et individuelles minimales

Classe	Valeur moyenne minimale ¹⁾	Valeur individuelle minimale
Z 15	15 %	10 %
Z 25	25 %	15 %
Z 35	35 %	25 %

1) Moyenne de 3 essais.

4.2 Les produits livrés selon la présente Norme internationale font généralement l'objet d'un contrôle ultrasonique suivant des méthodes et des critères à convenir lors de la commande.

5 Désignation

Les qualités d'acier avec propriétés de striction garanties dans le sens de l'épaisseur doivent être repérées en ajoutant la notation de la classe derrière la désignation de l'acier.

Exemple : E 460 – Z 25

6 Conditions de lotissement et de prélèvement des éprouvettes

6.1 Lotissement

6.1.1 Classe Z 15

Les essais peuvent être effectués au choix de l'utilisateur

a) soit par produit-mère (tôle-mère ou large-plat dans la longueur de laminage et dans les mêmes conditions de traitement thermique),

b) soit par lot constitué de produits provenant de la même coulée, ayant subi le même traitement thermique, de masse totale inférieure à 25 t et dont les épaisseurs nominales ne diffèrent pas de plus de 20 % par rapport à l'épaisseur minimale du lot.

6.1.2 Classes Z 25 et Z 35

Les essais doivent être effectués par tôle-mère.

6.2 Prélèvement

Par unité de lotissement, il est prélevé sur le produit le plus épais, à une extrémité et dans l'axe central de largeur, un coupon de dimensions suffisantes pour l'exécution de six éprouvettes de traction. Seules trois éprouvettes doivent être usinées, les trois restantes étant mises en réserve en cas d'essais complémentaires (voir figure 2).

7 Méthodes d'essais

7.1 Éprouvettes

7.1.1 La striction doit être mesurée sur une éprouvette cylindrique. Le diamètre de l'éprouvette, qui dépend de l'épaisseur de la tôle, est donné dans le tableau 2.

La longueur utile, *l*, de la partie cylindrique de l'éprouvette doit être supérieure ou égale à 1,5 fois son diamètre.

Tableau 2 — Diamètre de l'éprouvette
Dimensions en millimètres

Épaisseur de la tôle	Diamètre de l'éprouvette
<i>e</i> < 25	<i>d</i> ₀ = 6
25 < <i>e</i> < 50	<i>d</i> ₀ = 10
<i>e</i> > 50	<i>d</i> ₀ = 10

7.1.2 Quand il est impossible d'usiner une éprouvette dans l'épaisseur de la tôle, les têtes d'amarrage peuvent être rapportées par soudage. Le soudage peut être effectué selon toute méthode appropriée (par exemple soudage par friction), mais doit être choisi de manière à ce que la zone affectée par la chaleur soit aussi réduite que possible; d'autre part la longueur utile *l* doit être en dehors des zones affectées par la chaleur.

Sauf accord contraire à la commande, le producteur peut utiliser soit une éprouvette avec têtes d'amarrage rapportées par

soudage, soit une éprouvette usinée dans l'épaisseur totale de la tôle (voir figure 1). L'emploi des éprouvettes de type b ou de type c est recommandé lorsqu'il est nécessaire d'examiner les propriétés de surface de la tôle.

7.2 Mesure de la striction

L'essai de traction doit être effectué suivant les prescriptions de l'ISO 82.

La striction *Z* est définie par l'équation

$$Z = \frac{S_0 - S}{S_0} \times 100$$

où

*S*₀ est la section initiale de l'éprouvette

$$S_0 = \frac{\pi d_0^2}{4}$$

S est la section finale de l'éprouvette après rupture

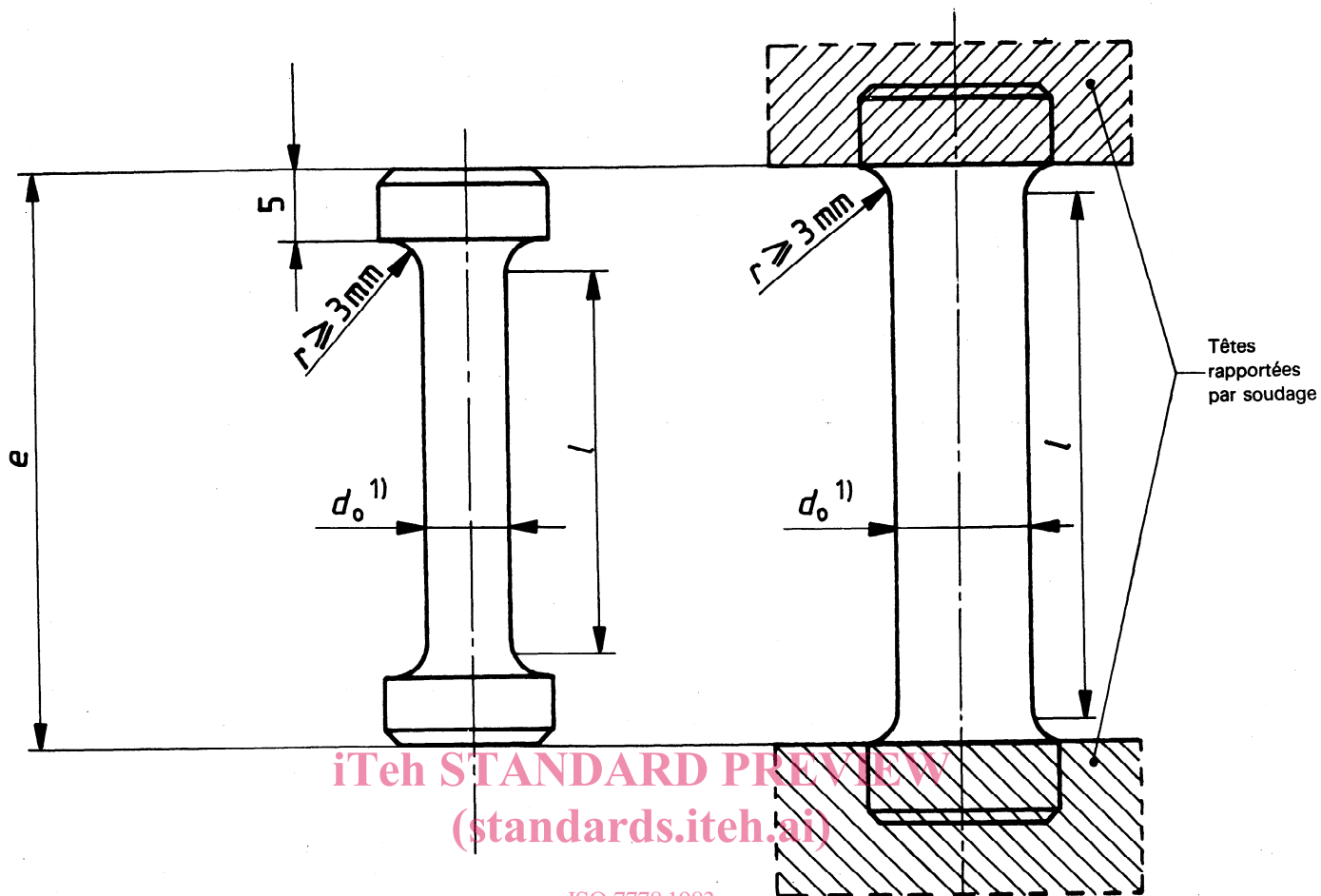
$$S = \frac{\pi (d_1 + d_2)^2}{4}$$

*d*₁ et *d*₂ sont les mesures de deux diamètres perpendiculaires; en cas de rupture de forme elliptique, *d*₁ et *d*₂ correspondent aux axes de l'ellipse.

7.3 Essais complémentaires

7.3.1 Lorsqu'un essai est entaché d'une faute d'exécution, il est annulé. Par faute d'exécution, il faut entendre un usinage défectueux, un soudage mal conduit, un montage incorrect dans la machine d'essai, un mauvais fonctionnement de celle-ci. Il en est de même lorsque la rupture de l'éprouvette se fait dans le métal fondu ou dans la zone affectée par la chaleur.

7.3.2 Si la moyenne des résultats des trois essais est inférieure à la valeur spécifiée ou si un résultat individuel est inférieur à la valeur spécifiée, trois nouveaux essais doivent être effectués sur les éprouvettes restantes. La moyenne des résultats des six essais doit être supérieure ou égale à la valeur moyenne minimale spécifiée et aucun résultat individuel de la nouvelle série ne doit être inférieur à la valeur individuelle minimale spécifiée.



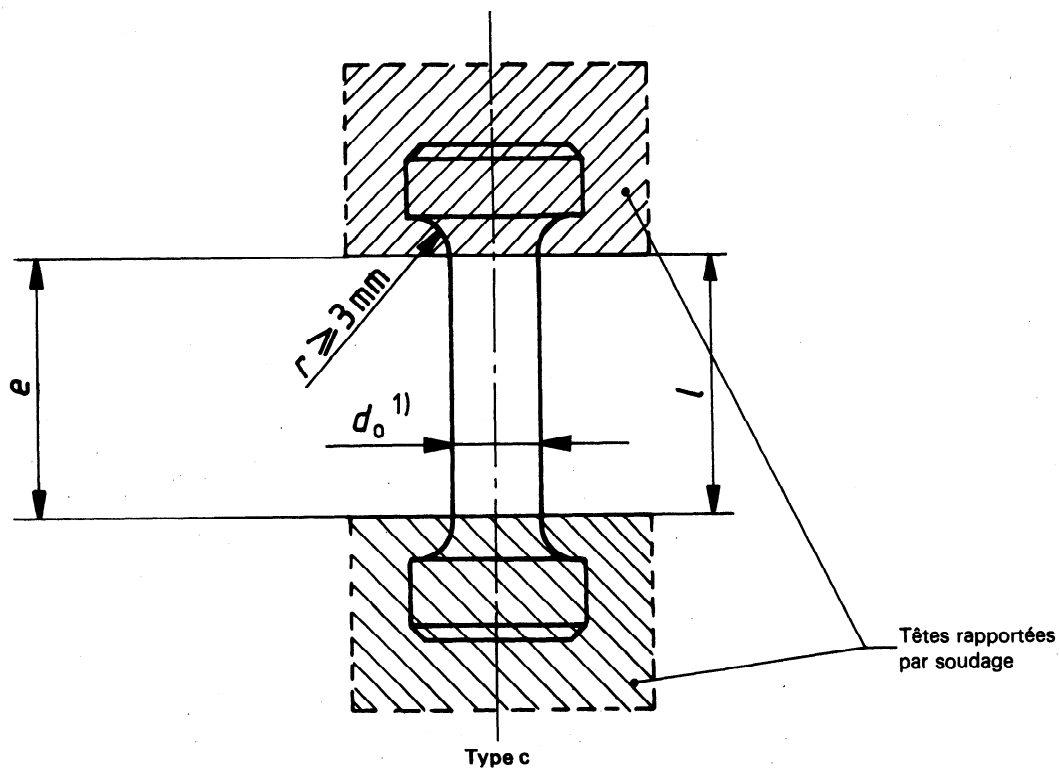
iTeh STANDARD PREVIEW
(standards.iteh.ai)

ISO 7778:1983

<https://standards.iteh.ai/catalog/standards/sist/02512d71-131b-4c26-9cd0-9097e536f5b0/iso-7778-1983>

Type a

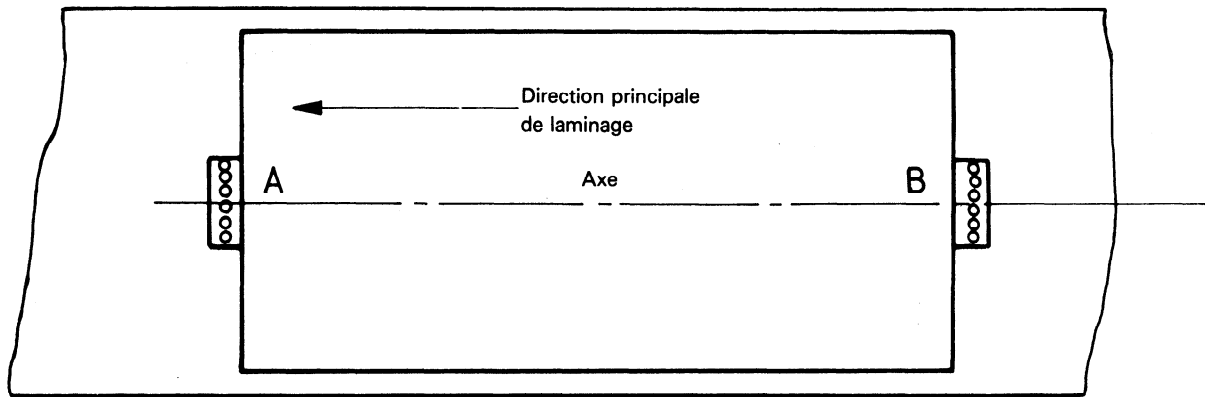
Type b



Type c

1) $d_o = 6$ mm ou 10 mm suivant les indications du tableau 2.

Figure 1 — Prélèvement et préparation des éprouvettes



Les coupons sont prélevés soit en A soit en B et sont de dimensions suffisantes pour fournir six éprouvettes de traction.

Figure 2 – Prélèvement des coupons

iTeh STANDARD PREVIEW
(standards.iteh.ai)

ISO 7778:1983

<https://standards.iteh.ai/catalog/standards/sist/02512d71-131b-4c26-9cd0-9097e536f5b0/iso-7778-1983>

Page blanche

iTeh STANDARD PREVIEW
(standards.iteh.ai)

ISO 7778:1983

<https://standards.iteh.ai/catalog/standards/sist/02512d71-131b-4c26-9cd0-9097e536f5b0/iso-7778-1983>

Page blanche

iTeh STANDARD PREVIEW
(standards.iteh.ai)

ISO 7778:1983

<https://standards.iteh.ai/catalog/standards/sist/02512d71-131b-4c26-9cd0-9097e536f5b0/iso-7778-1983>