
Transmissions hydrauliques — Appareils empilables et distributeurs à quatre orifices, de tailles 02, 03 et 05 — Dimensions de montage

Hydraulic fluid power — Four-port modular stack valves and four-port directional control valves, sizes 02, 03 and 05 — Clamping dimensions

iTeh STANDARD PREVIEW
(standards.iteh.ai)

ISO 7790:1997

<https://standards.iteh.ai/catalog/standards/sist/1ee0356e-1619-47a3-a63e-882753e4cfaf/iso-7790-1997>



Avant-propos

L'ISO (Organisation internationale de normalisation) est une fédération mondiale d'organismes nationaux de normalisation (comités membres de l'ISO). L'élaboration des Normes internationales est en général confiée aux comités techniques de l'ISO. Chaque comité membre intéressé par une étude a le droit de faire partie du comité technique créé à cet effet. Les organisations internationales, gouvernementales et non gouvernementales, en liaison avec l'ISO participent également aux travaux. L'ISO collabore étroitement avec la Commission électrotechnique internationale (CEI) en ce qui concerne la normalisation électrotechnique.

Les projets de Normes internationales adoptés par les comités techniques sont soumis aux comités membres pour vote. Leur publication comme Normes internationales requiert l'approbation de 75 % au moins des comités membres votants.

La Norme internationale ISO 7790 a été élaborée par le comité technique ISO/TC 131, *Transmissions hydrauliques et pneumatiques*, sous-comité SC 5, *Appareils de régulation et de distribution et leurs composants*.

Cette deuxième édition annule et remplace la première édition (ISO 7790:1986), dont elle constitue une révision technique.

[ISO 7790:1997](#)

L'annexe A de la présente Norme internationale est donnée uniquement à titre d'information.

© ISO 1997

Droits de reproduction réservés. Sauf prescription différente, aucune partie de cette publication ne peut être reproduite ni utilisée sous quelque forme que ce soit et par aucun procédé, électronique ou mécanique, y compris la photocopie et les microfilms, sans l'accord écrit de l'éditeur.

Organisation internationale de normalisation

Case postale 56 • CH-1211 Genève 20 • Suisse

Internet central@iso.ch

X.400 c=ch; a=400net; p=iso; o=isocs; s=central

Imprimé en Suisse

Introduction

Dans les systèmes de transmissions hydrauliques, l'énergie est transmise et commandée par l'intermédiaire d'un liquide sous pression circulant en circuit fermé. Les distributeurs hydrauliques et les appareils empilables sont des composants typiques de ces systèmes. Ces dispositifs commandent le sens d'écoulement, la pression ou le débit des liquides dans le circuit fermé.

iTeh STANDARD PREVIEW (standards.iteh.ai)

[ISO 7790:1997](https://standards.iteh.ai/catalog/standards/sist/1ee0356e-1619-47a3-a63e-882753e4cfa/iso-7790-1997)

<https://standards.iteh.ai/catalog/standards/sist/1ee0356e-1619-47a3-a63e-882753e4cfa/iso-7790-1997>

iTeh STANDARD PREVIEW
(standards.iteh.ai)

ISO 7790:1997

<https://standards.iteh.ai/catalog/standards/sist/1ee0356e-1619-47a3-a63e-882753e4cfa/iso-7790-1997>

Transmissions hydrauliques — Appareils empilables et distributeurs à quatre orifices, de tailles 02, 03 et 05 — Dimensions de montage

1 Domaine d'application

La présente Norme internationale prescrit les dimensions de montage des appareils empilables et des distributeurs à quatre orifices, de tailles 02, 03 et 05, sur plans de pose. Les dimensions et les tailles sont conformes à l'ISO 4401 afin d'assurer l'interchangeabilité de ces appareils et de réduire le nombre de modes de fixation à utiliser.

Elle est applicable aux dimensions de montage courantes des appareils empilables et distributeurs à quatre orifices, dimensions qui sont généralement applicables aux équipements industriels.

iTeh STANDARD PREVIEW (standards.iteh.ai)

2 Références normatives

Les normes suivantes contiennent des dispositions qui, par suite de la référence qui en est faite, constituent des dispositions valables pour la présente Norme internationale. Au moment de la publication, les éditions indiquées étaient en vigueur. Toute norme est sujette à révision et les parties prenantes des accords fondés sur la présente Norme internationale sont invitées à rechercher la possibilité d'appliquer les éditions les plus récentes des normes indiquées ci-après. Les membres de la CEI et de l'ISO possèdent le registre des Normes internationales en vigueur à un moment donné.

ISO 4401:1994, *Transmissions hydrauliques — Distributeurs à quatre orifices — Plan de pose.*

ISO 5598:1985, *Transmissions hydrauliques et pneumatiques — Vocabulaire.*

ISO 5783:1995, *Transmissions hydrauliques — Code pour l'identification des plans de pose et des logements de cartouche.*

3 Définitions

Pour les besoins de la présente Norme internationale, les définitions données dans l'ISO 5598 s'appliquent.

4 Symboles

Pour les besoins de la présente Norme internationale, les symboles suivants s'appliquent:

- a) H_1 désigne le repérage de la hauteur de serrage des modes de fixation sur les distributeurs;
- b) H_2 désigne le repérage de la hauteur totale des appareils empilables.

5 Tolérances

Pour les tolérances et les autres données relatives au côté d'un appareil empilable sur lequel vient se monter un autre appareil empilable ou un distributeur, voir ISO 4401.

6 Dimensions

Les dimensions de montage des appareils empilages et distributeurs à quatre orifices, de tailles 02, 03 et 05, conformément à l'ISO 5783, sont représentées à la figure 1 et données dans le tableau 1. Le plan de pose doit être conforme à l'ISO 4401.

7 Pression de fonctionnement

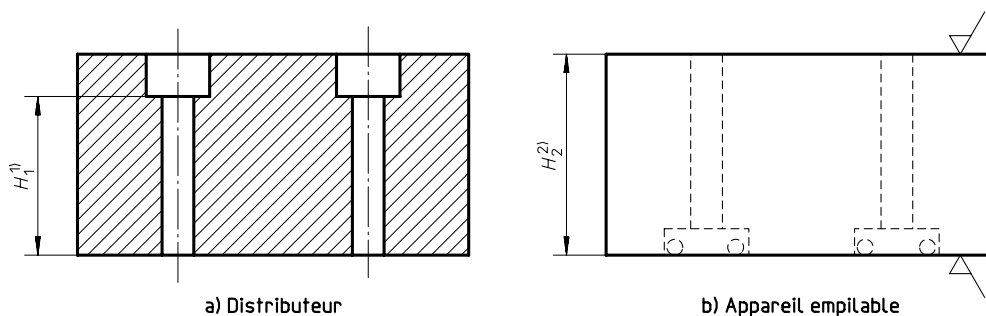
Pour l'indication de la limite maximale de la pression de fonctionnement, voir la note du tableau 1.

8 Phrase d'identification (Référence à la présente Norme internationale)

Il est vivement recommandé aux fabricants qui ont choisi de se conformer à la présente Norme internationale d'utiliser dans leurs rapports d'essai, catalogues et documentation commerciale, la phrase d'identification suivante :

«Les dimensions de montage des appareils empilables et des distributeurs sont conformes à l'ISO 7790:1997, *Transmissions hydrauliques — Appareils empilables et distributeurs à quatre orifices, de tailles 02, 03 et 05 — Dimensions de montage.*»^{1)7790:1997}

<https://standards.iteh.ai/catalog/standards/sist/1ee0356e-1619-47a3-a63e-882753e4cfaf/iso-7790-1997>



- 1) La dimension H_1 est censée être la hauteur de montage (hauteur de serrage des vis de fixation) lorsqu'on utilise des vis à tête. Si l'on utilise des goujons, consulter la documentation commerciale sur les hauteurs d'appareils avant de déterminer la hauteur de ces goujons.
- 2) La dimension H_2 est censée être la hauteur totale de montage d'un appareil empilable, y compris éventuellement la hauteur de la plaque contenant les joints toriques.

Figure 1 — Dimensions de montage des distributeurs et appareils empilables à quatre orifices, de tailles 02, 03 et 05 (plan de pose conforme à l'ISO 4401)

Tableau 1 — Dimensions de montage des distributeurs et appareils empilables à quatre orifices, de tailles 02, 03 et 05 (plan de pose conforme à l'ISO 4401)

Dimensions en millimètres

Type d'appareil	Dimension	Taille 02	Taille 03	Taille 05
Distributeur	H_1	32_{-2}^0	22_{-2}^0 ou 42_{-2}^0	30_{-2}^0 ou 50_{-2}^0
Appareil empilable	H_2 1)	$30_{-0,5}^0$	$40_{-0,3}^0$	$50_{-0,3}^0$
NOTE — Le fournisseur doit stipuler la pression maximale de fonctionnement des appareils, des embases et des blocs collecteurs.				
1) Si la dimension H_2 n'est pas acceptable pour des raisons de conception, elle doit être augmentée ou diminuée par paliers de 10 mm.				

iTeh STANDARD PREVIEW (standards.iteh.ai)

ISO 7790:1997

<https://standards.iteh.ai/catalog/standards/sist/1ee0356e-1619-47a3-a63e-882753e4cfaf/iso-7790-1997>

Annexe A (informative)

Bibliographie

- [1] ISO 129:1985, *Dessins techniques — Cotation — Principes généraux, définitions, méthodes d'exécution et indications spéciales.*
- [2] ISO 286-1:1988, *Système ISO de tolérances et d'ajustements — Partie 1: Bases des tolérances, écarts et ajustements.*
- [3] ISO 468:1982, *Rugosité de surface — Paramètres, leurs valeurs et les règles générales de la détermination des spécifications.*
- [4] ISO 965-1:—1), *Filetages métriques ISO pour usages généraux — Tolérances — Partie 1: Principes et données fondamentales.*
- [5] ISO 1101: —2), *Spécification géométrique des produits (GPS) — Généralités, définitions, symboles, indications sur les dessins.*
- [6] ISO 1302:1992, *Dessins techniques — Indication des états de surface.*

iTeh STANDARD PREVIEW
(standards.iteh.ai)

[ISO 7790:1997](https://standards.iteh.ai/catalog/standards/sist/1ee0356e-1619-47a3-a63e-882753e4cfaf/iso-7790-1997)

<https://standards.iteh.ai/catalog/standards/sist/1ee0356e-1619-47a3-a63e-882753e4cfaf/iso-7790-1997>

1) À publier. (Révision de l'ISO 965-1:1980)

2) À publier. (Révision de l'ISO 1101:1983)

iTeh STANDARD PREVIEW
(standards.iteh.ai)

ISO 7790:1997

<https://standards.iteh.ai/catalog/standards/sist/1ee0356e-1619-47a3-a63e-882753e4cfa/iso-7790-1997>