
Norme internationale



7797

INTERNATIONAL ORGANIZATION FOR STANDARDIZATION • МЕЖДУНАРОДНАЯ ОРГАНИЗАЦИЯ ПО СТАНДАРТИЗАЦИИ • ORGANISATION INTERNATIONALE DE NORMALISATION

Skis de fond — Détermination de la charge de rupture et de la déformation à la rupture sous charge quasi-statique

Cross-country skis — Determination of breaking load and deflection at break with quasistatic load

Première édition — 1985-08-01

ITEH STANDARD PREVIEW
(standards.iteh.ai)

[ISO 7797:1985](https://standards.iteh.ai/catalog/standards/sist/4b20fe08-dddb-4aaa-b614-ac545b903e5d/iso-7797-1985)

<https://standards.iteh.ai/catalog/standards/sist/4b20fe08-dddb-4aaa-b614-ac545b903e5d/iso-7797-1985>

CDU 685.362.2 : 620.174.2

Réf. n° : ISO 7797-1985 (F)

Descripteurs : matériel de sport, ski, ski de fond, essai, détermination, charge de rupture, matériel d'essai.

Avant-propos

L'ISO (Organisation internationale de normalisation) est une fédération mondiale d'organismes nationaux de normalisation (comités membres de l'ISO). L'élaboration des Normes internationales est confiée aux comités techniques de l'ISO. Chaque comité membre intéressé par une étude a le droit de faire partie du comité technique créé à cet effet. Les organisations internationales, gouvernementales et non gouvernementales, en liaison avec l'ISO, participent également aux travaux.

Les projets de Normes internationales adoptés par les comités techniques sont soumis aux comités membres pour approbation, avant leur acceptation comme Normes internationales par le Conseil de l'ISO. Les Normes internationales sont approuvées conformément aux procédures de l'ISO qui requièrent l'approbation de 75 % au moins des comités membres votants.

La Norme internationale ISO 7797 a été élaborée par le comité technique ISO/TC 83, *Matériel de sports et d'activités de plein air*.

[ISO 7797:1985](#)

<https://standards.iteh.ai/catalog/standards/sist/4b20fe08-dddb-4aaa-b614-ac545b903e5d/iso-7797-1985>

Skis de fond — Détermination de la charge de rupture et de la déformation à la rupture sous charge quasi-statique

1 Objet et domaine d'application

La présente Norme internationale spécifie une méthode de détermination de la résistance à la rupture sous une charge quasi-statique de parties définies des skis de fond.

Généralement, une charge appliquée à un ski provoque d'abord une déformation élastique, suivie par une rupture soudaine. La distribution de raideur optimale, la résistance et la déformation à la rupture dépendent de l'application pour laquelle le ski est conçu. Ces applications demandent des variations allant de skis raides avec une grande résistance à la rupture, mais une déformation à la rupture relativement basse, à des skis souples pouvant résister à de grandes déformations mais avec une résistance relativement basse. En conséquence, les valeurs de la résistance et de la déformation à la rupture ne peuvent être directement rapportées au caractère du ski.

L'essai est applicable à toutes les tailles de skis de fond pour adultes, adolescents et enfants.

La méthode d'essai ne doit pas être utilisée pour déterminer la charge de rupture de structures de skis avec déformation plastique relativement haute (par exemple skis avec carres en acier ou avec lames de résistance en aluminium).

2 Références

ISO 868, *Plastiques — Détermination de la dureté par pénétration au moyen d'un duromètre (dureté Shore)*.

ISO 7264, *Skis de fond — Dimensions de la zone de montage pour les fixations avec étriers*.

3 Définitions

Dans le cadre de la présente Norme internationale, les définitions suivantes sont applicables :

3.1 charge de rupture de la partie avant du ski, F_{B1} : Charge qui endommage le ski (rupture, décollement, flambage) lorsqu'elle est appliquée au point d'application de la charge, à mi-distance entre deux supports distants de 200 mm comme définis en 5.1.

3.2 déformation à la rupture de la partie avant du ski, f_{B1} : Déformation résultant de l'application de la charge de rupture F_{B1} , à laquelle intervient l'endommagement du ski (rupture, décollement, flambage, etc.).

3.3 charge de rupture de la partie centrale, F_{B2} : Charge qui endommage le ski (rupture, décollement, flambage) lorsqu'elle est appliquée au point d'application de la charge, à mi-distance entre deux supports distants de 500 mm comme définis en 5.2.

4 Appareillage

L'agencement général de l'appareillage d'essai est représenté à la figure 1.

La machine d'essai, habituellement une machine de traction avec dispositif spécial pour essai de flexion, doit comprendre :

- deux supports, avec distance réglable longitudinalement, dont l'un au moins doit être conçu avec un rouleau à faible frottement ;
- un dynamomètre, d'une amplitude de mesure d'au moins 10 000 N, pour le mesurage des charges F_{B1} et F_{B2} ;
- un indicateur de déplacement pour le mesurage de la déformation f_{B1} ;
- une plaque d'appui, comme représentée à la figure 2, formée d'une plaque d'acier de 4 mm d'épaisseur et d'une couche de caoutchouc durci de 3 mm d'épaisseur et de dureté Shore A de 95 ± 5 (voir ISO 868) ;
- un appareil enregistreur de la charge et du déplacement pour tracer la courbe charge-déformation sur un graphique.

5 Détermination des points d'application de la charge

5.1 Point d'application de la charge pour déterminer F_{B1} et f_{B1}

Le point d'application de la charge pour déterminer F_{B1} et f_{B1} sur l'avant du ski doit être à 175 mm en arrière de la ligne de référence où un calibre d'épaisseur de 1 mm coupe la face inférieure dans la zone de la spatule, le ski étant pressé sur une surface plane, avec une charge placée à 80 mm en arrière du point de montage.

5.2 Point d'application de la charge pour déterminer F_{B2}

Le point d'application de la charge pour déterminer F_{B2} est situé à 80 ± 1 mm en arrière du point de montage de la fixation conformément à l'ISO 7264 (voir figure 3).

6 Conditionnement

L'essai doit être réalisé sur des skis conditionnés à une température de $(23 \pm 5) ^\circ\text{C}$ et $(-10 \pm 2) ^\circ\text{C}$ pendant au moins 2 h pour chacune de ces températures.

7 Mode opératoire

7.1 Détermination de F_{B1} et de f_{B1}

Pour déterminer F_{B1} et f_{B1} , fixer le ski sur les supports comme le montre la figure 1 (distance entre les supports 200 mm). Charger le ski à une vitesse suffisante pour augmenter la déformation de 25 mm/min.

Enregistrer les valeurs de la charge et de la déformation à l'aide de l'appareil enregistreur de la charge et du déplacement.

7.2 Détermination de F_{B2}

Pour déterminer F_{B2} , fixer le ski sur les supports comme le montre la figure 3 (distance entre les supports 500 mm). Charger le ski à une vitesse suffisante pour augmenter la déformation de 25 mm/min.

Enregistrer les valeurs de la charge et de la déformation à l'aide de l'appareil enregistreur de la charge et du déplacement.

8 Évaluation

Les charges de rupture F_{B1} et F_{B2} et la déformation f_{B1} sont les valeurs moyennes enregistrées sur le graphique (voir figure 4) pour six skis (trois paires) avec écarts-types.

9 Rapport d'essai

Le rapport d'essai doit contenir les indications suivantes :

- référence de la présente Norme internationale;
- désignation du fabricant et du modèle de ski;
- numéro de série et longueur nominale;
- température d'essai;
- graphiques charge-déformation pour F_{B1} , f_{B1} et F_{B2} ;
- tout écart par rapport à la méthode spécifiée et raisons de cet écart.

iTeh STANDARD PREVIEW
(standards.iteh.ai)

Dimensions en millimètres

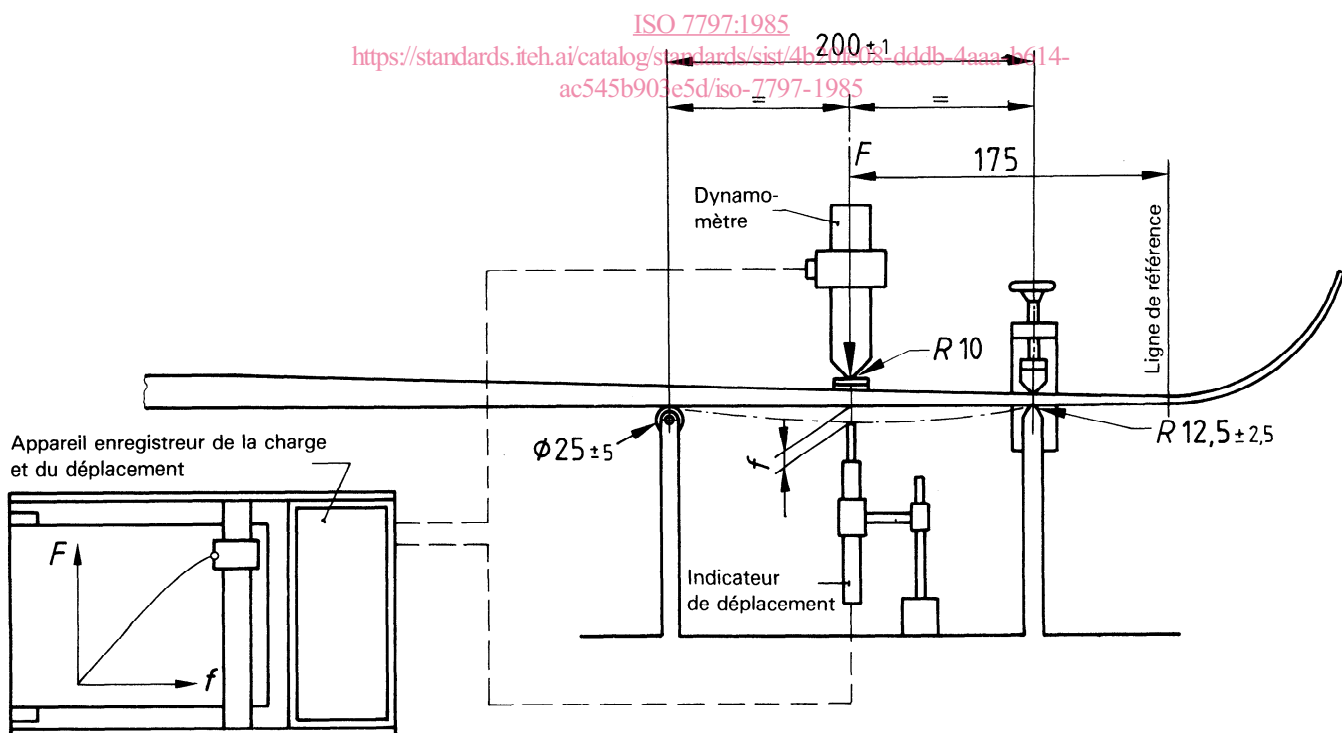


Figure 1 — Machine d'essai

Dimensions en millimètres

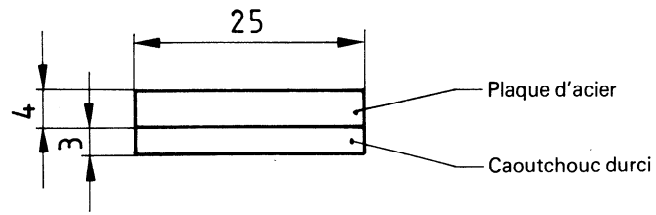
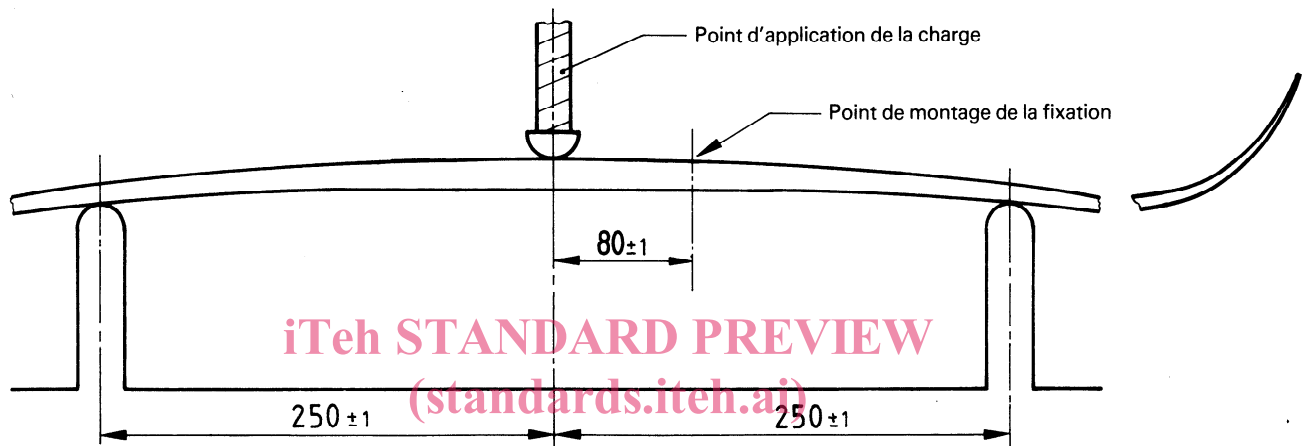


Figure 2 — Plaque d'appui

Dimensions en millimètres



ISO 7797:1985

<https://standards.iteh.ai/catalog/standards/sist/4b20fe08-dddb-4aaa-b614-ac545b903e5d/iso-7797-1985>

Figure 3 — Point d'application de la charge pour la détermination de F_{B2}

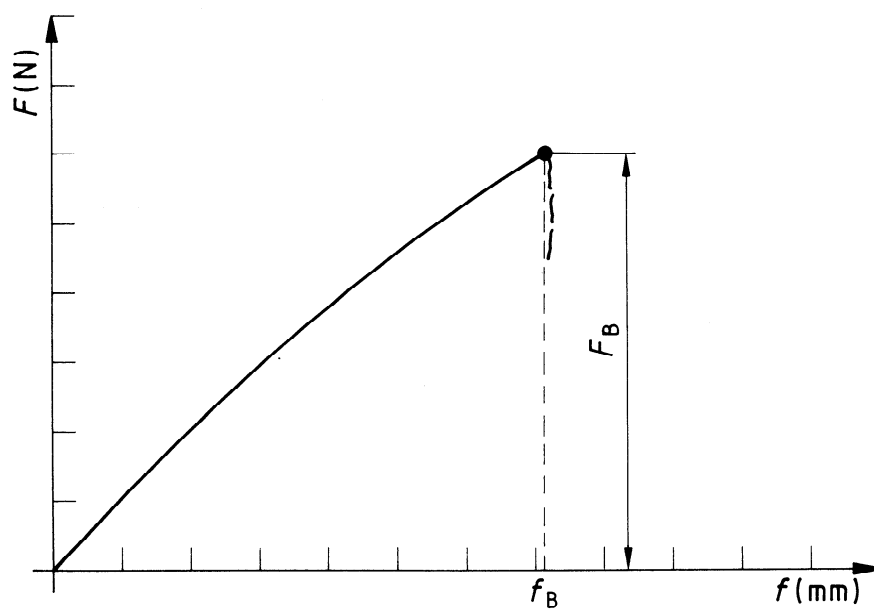


Figure 4 — Courbe type charge-déformation

Page blanche

iTeh STANDARD PREVIEW
(standards.iteh.ai)

ISO 7797:1985

<https://standards.iteh.ai/catalog/standards/sist/4b20fe08-dddb-4aaa-b614-ac545b903e5d/iso-7797-1985>

Page blanche

iTeh STANDARD PREVIEW
(standards.iteh.ai)

ISO 7797:1985

<https://standards.iteh.ai/catalog/standards/sist/4b20fe08-dddb-4aaa-b614-ac545b903e5d/iso-7797-1985>

Page blanche

iTeh STANDARD PREVIEW
(standards.iteh.ai)

ISO 7797:1985

<https://standards.iteh.ai/catalog/standards/sist/4b20fe08-dddb-4aaa-b614-ac545b903e5d/iso-7797-1985>