
**Plastiques — Matières à mouler
thermodurcissables — Détermination de la
fluidité par transfert**

iTeh STANDARD PREVIEW

*Plastics — Thermosetting moulding materials — Determination of
transfer flow*

(standards.iteh.ai)

ISO 7808:1992

<https://standards.iteh.ai/catalog/standards/sist/7ffcfd4-1081-4c5b-a03b-f7d6caac4175/iso-7808-1992>

INCITIVIL

ISO



Numéro de référence
ISO 7808:1992(F)

Avant-propos

L'ISO (Organisation internationale de normalisation) est une fédération mondiale d'organismes nationaux de normalisation (comités membres de l'ISO). L'élaboration des Normes internationales est en général confiée aux comités techniques de l'ISO. Chaque comité membre intéressé par une étude a le droit de faire partie du comité technique créé à cet effet. Les organisations internationales, gouvernementales et non gouvernementales, en liaison avec l'ISO participent également aux travaux. L'ISO collabore étroitement avec la Commission électrotechnique internationale (CEI) en ce qui concerne la normalisation électrotechnique.

Les projets de Normes internationales adoptés par les comités techniques sont soumis aux comités membres pour vote. Leur publication comme Normes internationales requiert l'approbation de 75 % au moins des comités membres votants.

La Norme internationale ISO 7808 a été élaborée par le comité technique ISO/TC 61, *Plastiques*, sous-comité SC 12, *Matériaux thermodurcissables*.

<https://standards.iteh.ai/catalog/standards/sist/7ffcfd4-1081-4c5b-a03b-f7d6caac4175/iso-7808-1992>

© ISO 1992

Droits de reproduction réservés. Aucune partie de cette publication ne peut être reproduite ni utilisée sous quelque forme que ce soit et par aucun procédé, électronique ou mécanique, y compris la photocopie et les microfilms, sans l'accord écrit de l'éditeur.

Organisation internationale de normalisation
Case Postale 56 • CH-1211 Genève 20 • Suisse

Imprimé en Suisse

Plastiques — Matières à mouler thermodurcissables — Détermination de la fluidité par transfert

1 Domaine d'application

La présente Norme internationale prescrit une méthode pour la détermination de la fluidité par transfert des matières à mouler thermodurcissables suivant un procédé de moulage spécifié. Elle est seulement destinée au contrôle de la production et il est recommandé de ne pas l'utiliser comme un élément impératif de spécification de matière.

2 Principe

Détermination du pourcentage, exprimé en masse, de matière à mouler qui est transférée au travers de deux ouvertures pratiquées dans le piston d'un moule de disque, lors d'un moulage conduit suivant des conditions prescrites.

3 Appareillage

3.1 Balance, permettant de peser 50 g avec une précision de $\pm 0,1$ g.

3.2 Presse hydraulique, d'une force d'au moins 125 kN ajustée à l'aide d'une vanne de contrôle de réduction de pression. Le temps de fermeture de la presse, entre le chargement de la poudre dans le moule jusqu'au début d'affichage de la pression au manomètre, ne doit pas dépasser 10 s.

La vitesse finale de fermeture doit être ajustée de façon à éviter tout déplacement de la poudre hors du moule.

3.3 Moule (voir figure 1), dont l'empreinte a un diamètre de 90 mm et une profondeur de $25 \text{ mm} \pm 5 \text{ mm}$ (la profondeur de l'empreinte peut être augmentée si cela est nécessaire pour permettre de loger les matières volumineuses). Le piston doit avoir deux ouvertures, diamétralement opposées de

$2,45 \text{ mm} \pm 0,01 \text{ mm}$ de profondeur et de $7,5 \text{ mm} \pm 0,5 \text{ mm}$ de hauteur; leur profil est représenté sur le détail A de la figure 1.

Le jeu entre les parties mâle et femelle du moule ne doit pas dépasser 0,05 mm (les moules s'usent en service et il est recommandé de vérifier fréquemment la tolérance).

4 Prise d'essai

La prise d'essai doit être une fraction de $50 \text{ g} \pm 0,5 \text{ g}$ de l'échantillon de la matière à mouler à essayer.

5 Mode opératoire

5.1 Ajuster la température du moule (3.3) à la valeur prescrite dans le tableau 1 pour la matière à essayer.

Tableau 1 — Températures de moulage

Températures en degrés Celsius

Matières	Température de moulage
Phénoliques	165 ± 2
Polyesters granulés	165 ± 2
Époxydes	165 ± 2
Diallyl phtalate	165 ± 2

5.2 Régler la pression de moulage à $7 \text{ MPa} \pm 0,2 \text{ MPa}$, $12 \text{ MPa} \pm 0,5 \text{ MPa}$ ou $19 \text{ MPa} \pm 0,5 \text{ MPa}$, sélectionnée de façon que la fluidité par transfert soit comprise entre 15 % et 85 %.

5.3 Placer la prise d'essai (article 4) dans l'empreinte et fermer immédiatement la presse (3.2).

5.4 Laisser assez de temps pour permettre la réticulation de la matière, ouvrir la presse, retirer l'objet moulé, détacher l'extrudat, laisser refroidir à température ambiante et peser à 0,1 g près.

5.5 Calculer la fluidité par transfert de la prise d'essai comme décrit en 6.1. Répéter l'essai jusqu'à ce que les valeurs numériques de deux déterminations consécutives ne diffèrent pas plus de 10 % de la valeur numérique de la moyenne.

6 Expression des résultats

6.1 Calculer la fluidité par transfert de la prise d'essai, exprimée en pourcentage de la masse de matière qui est transférée au travers des orifices du piston pendant le moulage, à l'aide de la formule

$$\frac{50 - m}{50} \times 100$$

où m est la masse, en grammes, de l'objet moulé.

6.2 Exprimer la fluidité par transfert de la matière en essai comme la moyenne de deux déterminations valables.

7 Rapport d'essai

Le rapport d'essai doit contenir les indications suivantes:

- a) référence à la présente Norme internationale;
- b) tous renseignements nécessaires à l'identification de la matière essayée;
- c) température de moulage utilisée;
- d) pression de moulage utilisée;
- e) temps d'écoulement de la matière;
- f) fluidité par transfert, exprimée en pourcentage.

iTeh STANDARD PREVIEW (standards.iteh.ai)

ISO 7808:1992

<https://standards.iteh.ai/catalog/standards/sist/7ffcfd4-1081-4c5b-a03b-f7d6caac4175/iso-7808-1992>

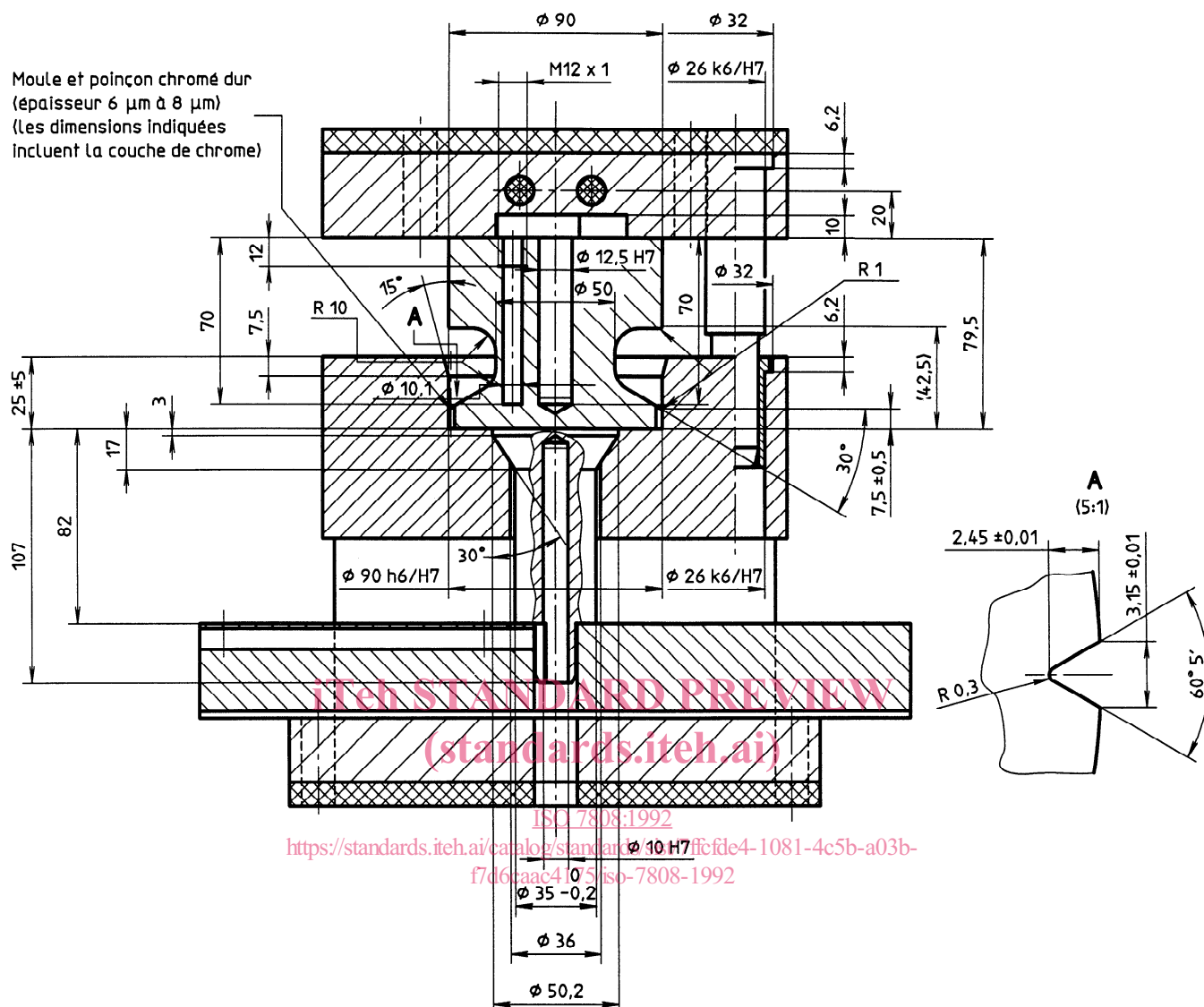


Figure 1 — Moule pour essai de fluidité par transfert

Page blanche

iTeh STANDARD PREVIEW
(standards.iteh.ai)

ISO 7808:1992

<https://standards.iteh.ai/catalog/standards/sist/7ffcfd4-1081-4c5b-a03b-f7d6caac4175/iso-7808-1992>

Page blanche

iTeh STANDARD PREVIEW
(standards.iteh.ai)

ISO 7808:1992

<https://standards.iteh.ai/catalog/standards/sist/7ffcfd4-1081-4c5b-a03b-f7d6caac4175/iso-7808-1992>

iTeh STANDARD PREVIEW
(standards.iteh.ai)

ISO 7808:1992

<https://standards.iteh.ai/catalog/standards/sist/7ffcfd4-1081-4c5b-a03b-f7d6caac4175/iso-7808-1992>

CDU 678.072:532.132:620.1

Descripteurs: plastique, matériau thermodurcissable, résine thermodurcissable, matière à mouler, essai, détermination, fluidité.

Prix basé sur 2 pages
