
Norme internationale



7852

INTERNATIONAL ORGANIZATION FOR STANDARDIZATION • МЕЖДУНАРОДНАЯ ОРГАНИЗАЦИЯ ПО СТАНДАРТИЗАЦИИ • ORGANISATION INTERNATIONALE DE NORMALISATION

Engins de terrassement — Têtes des boulons de soc — Formes et dimensions (à l'exception des dimensions des filetages)

Earth-moving machinery — Plough bolt heads — Shapes and dimensions (excluding thread dimensions)

Première édition — 1983-12-01

(standards.iteh.ai)

[ISO 7852:1983](https://standards.iteh.ai/catalog/standards/sist/63d9bfbb-3ba9-40e0-8c7f-df1da68f0acf/iso-7852-1983)

<https://standards.iteh.ai/catalog/standards/sist/63d9bfbb-3ba9-40e0-8c7f-df1da68f0acf/iso-7852-1983>

CDU 621.882.6 : 621.878/.879

Réf. n° : ISO 7852-1983 (F)

Descripteurs : matériel de terrassement, boulon, forme, dimension.

Avant-propos

L'ISO (Organisation internationale de normalisation) est une fédération mondiale d'organismes nationaux de normalisation (comités membres de l'ISO). L'élaboration des Normes internationales est confiée aux comités techniques de l'ISO. Chaque comité membre intéressé par une étude a le droit de faire partie du comité technique correspondant. Les organisations internationales, gouvernementales et non gouvernementales, en liaison avec l'ISO, participent également aux travaux.

Les projets de Normes internationales adoptés par les comités techniques sont soumis aux comités membres pour approbation, avant leur acceptation comme Normes internationales par le Conseil de l'ISO.

La Norme internationale ISO 7852 a été élaborée par le comité technique ISO/TC 127, *Engins de terrassement*, et a été soumise aux comités membres en décembre 1982.

Les comités membres des pays suivants l'ont approuvée :

Australie	Italie	Suède
Autriche	Japon	Tchécoslovaquie
Belgique	Mexique	URSS
Brésil	Pologne	USA
Bulgarie	Roumanie	
Égypte, Rép. arabe d'	Royaume-Uni	

Aucun comité membre ne l'a désapprouvée.

Engins de terrassement — Têtes des boulons de soc — Formes et dimensions (à l'exception des dimensions des filetages)

iTeh STANDARD PREVIEW
(standards.iteh.ai)

1 Objet et domaine d'application

La présente Norme internationale spécifie les formes et fixe les dimensions des têtes des boulons de soc (à l'exception des dimensions des filetages) utilisés dans le montage des bords coupants, des dents de benne, etc., des engins de terrassement tels qu'ils sont définis dans l'ISO 6165, en tenant compte de l'interchangeabilité.

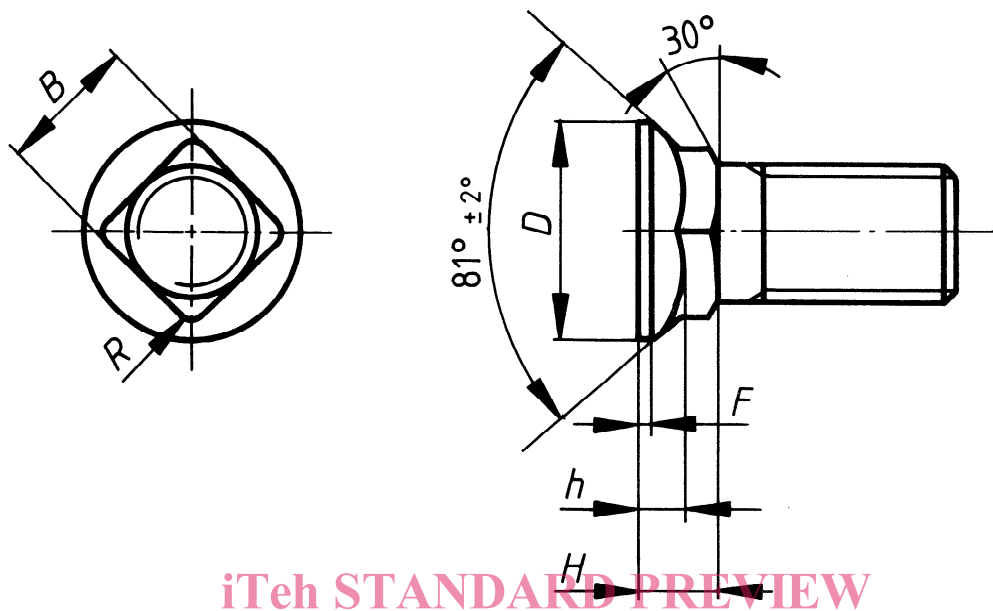
2 Références

ISO 6165, *Engins de terrassement — Principaux types — Vocabulaire*.

ISO 7129, *Engins de terrassement — Tracteurs à lame, niveleuses, décapeuses — Bords coupants — Formes principales et dimensions de base*.

3 Formes et dimensions des têtes des boulons de soc

Les formes et les dimensions des têtes des boulons de soc doivent être conformes aux indications de la figure 1 et du tableau 1.



iTeh STANDARD PREVIEW
(standards.iteh.ai)

Figure 1 — Formes et dimensions des têtes des boulons de soc

ISO 7852:1983

<https://standards.iteh.ai/catalog/standards/sist/63d9bffb-3ba9-40e0-8c7f-df1da68f0acf/iso-7852-1983>

Tableau 1 — Dimensions des têtes des boulons de soc

Dimensions en millimètres

Type	B		R Approxi- matif	D		F	H		h Approxi- matif
	Nominal	Tolérances		Nominal	Tolérances		Nominal	Tolérances	
1	12,7	+ 0,4 0	2,0	22,2	+ 0,8 0	1,1	9,4	8,3	6,7
2	15,9	+ 0,4 0	2,0	27,0	+ 0,8 0	1,3	12,3	11,1	7,8
3	19,0	+ 0,4 0	2,0	31,0	+ 0,8 0	2,0	14,4	13,2	9,0
4	22,2	+ 0,8 0	2,4	35,7	+ 0,9 0	3,2	17,2	15,6	11,1
5	25,4	+ 0,8 0	2,4	40,5	+ 0,9 0	5,0	20,0	18,4	13,8
6	31,8	+ 0,8 0	2,4	53,5	+ 1,4 0	5,0	27,0	25,4	17,7

Annexe

Formes et dimensions des têtes des boulons de soc ayant un angle d'encastrement de 90°

(La présente annexe fait partie intégrante de la norme.)

A.1 Domaine d'application

La présente annexe est applicable dans les pays qui utilisent des boulons de soc ayant un angle d'encastrement de 90°.

A.2 Formes et dimensions des têtes des boulons de soc ayant un angle d'encastrement de 90°

Les formes et les dimensions des têtes des boulons de soc doivent être conformes aux indications de la figure 2 et du tableau 2.

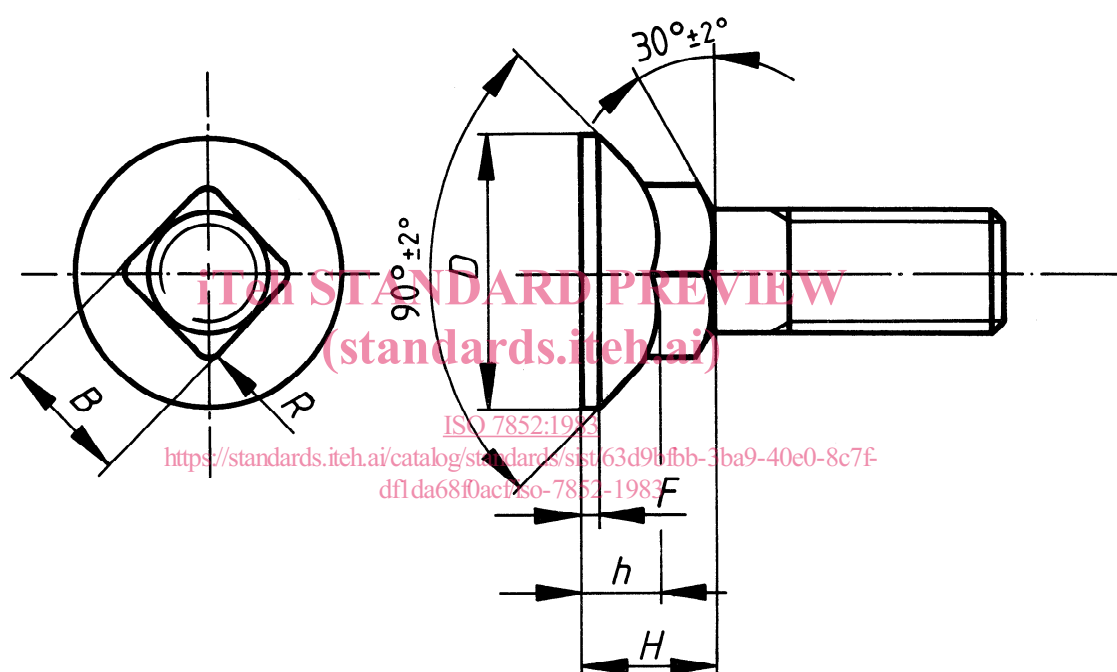


Figure 2 – Formes et dimensions des têtes des boulons de soc ayant un angle d'encastrement de 90°

Tableau 2 – Dimensions des têtes des boulons de soc ayant un angle d'encastrement de 90°

Dimensions en millimètres

Type	B		R Approximatif	D		F	H		h Approximatif
	Nominal	Tolérances		Nominal	Tolérances		Nominal	Tolérances	
1	12	+ 0,70 0	2,0	23	± 0,65	1	10	± 0,45	6,5
2	16	+ 0,70 0	2,0	28	± 0,65	1,5	12	± 0,55	7,5
3	20	+ 0,84 0	2,0	35	± 0,80	1,5	12	± 0,55	9,0
4	24	+ 0,84 0	2,4	42	± 0,80	2	18	± 0,65	11,0
5	36	+ 0,84 0	3,0	60	± 1,00	3	17,5	± 1,70	15,0

Page blanche

iTeh STANDARD PREVIEW
(standards.iteh.ai)

ISO 7852:1983

<https://standards.iteh.ai/catalog/standards/sist/63d9bffb-3ba9-40e0-8c7f-df1da68f0acf/iso-7852-1983>

Page blanche

iTeh STANDARD PREVIEW
(standards.iteh.ai)

ISO 7852:1983

<https://standards.iteh.ai/catalog/standards/sist/63d9bfb-3ba9-40e0-8c7f-df1da68f0acf/iso-7852-1983>

Page blanche

iTeh STANDARD PREVIEW
(standards.iteh.ai)

ISO 7852:1983

<https://standards.iteh.ai/catalog/standards/sist/63d9bffb-3ba9-40e0-8c7f-df1da68f0acf/iso-7852-1983>