

NORME
INTERNATIONALE

ISO
7879

Deuxième édition
1990-04-01

**Véhicules routiers — Pompes d'injection en
ligne avec fixation par berceau — Dimensions
de montage**

*Road vehicles — Cradle-mounted in-line fuel injection pumps —
Mounting dimensions*



Numéro de référence
ISO 7879:1990(F)

Avant-propos

L'ISO (Organisation internationale de normalisation) est une fédération mondiale d'organismes nationaux de normalisation (comités membres de l'ISO). L'élaboration des Normes internationales est en général confiée aux comités techniques de l'ISO. Chaque comité membre intéressé par une étude a le droit de faire partie du comité technique créé à cet effet. Les organisations internationales, gouvernementales et non gouvernementales, en liaison avec l'ISO participent également aux travaux. L'ISO collabore étroitement avec la Commission électrotechnique internationale (CEI) en ce qui concerne la normalisation électrotechnique.

Les projets de Normes internationales adoptés par les comités techniques sont soumis aux comités membres pour vote. Leur publication comme Normes internationales requiert l'approbation de 75 % au moins des comités membres votants.

La Norme internationale ISO 7879 a été élaborée par le comité technique ISO/TC 22, *Véhicules routiers*.

Cette deuxième édition annule et remplace la première édition (ISO 7879:1983), dont elle constitue une révision mineure.

L'annexe A de la présente Norme internationale est donnée uniquement à titre d'information.

© ISO 1990

Droits de reproduction réservés. Aucune partie de cette publication ne peut être reproduite ni utilisée sous quelque forme que ce soit et par aucun procédé, électronique ou mécanique, y compris la photocopie et les microfilms, sans l'accord écrit de l'éditeur.

Organisation internationale de normalisation
Case Postale 56 • CH-1211 Genève 20 • Suisse

Imprimé en Suisse

Véhicules routiers — Pompes d'injection en ligne avec fixation par berceau — Dimensions de montage

1 Domaine d'application

La présente Norme internationale prescrit les exigences dimensionnelles nécessaires au montage des pompes d'injection en ligne avec fixation par berceau.

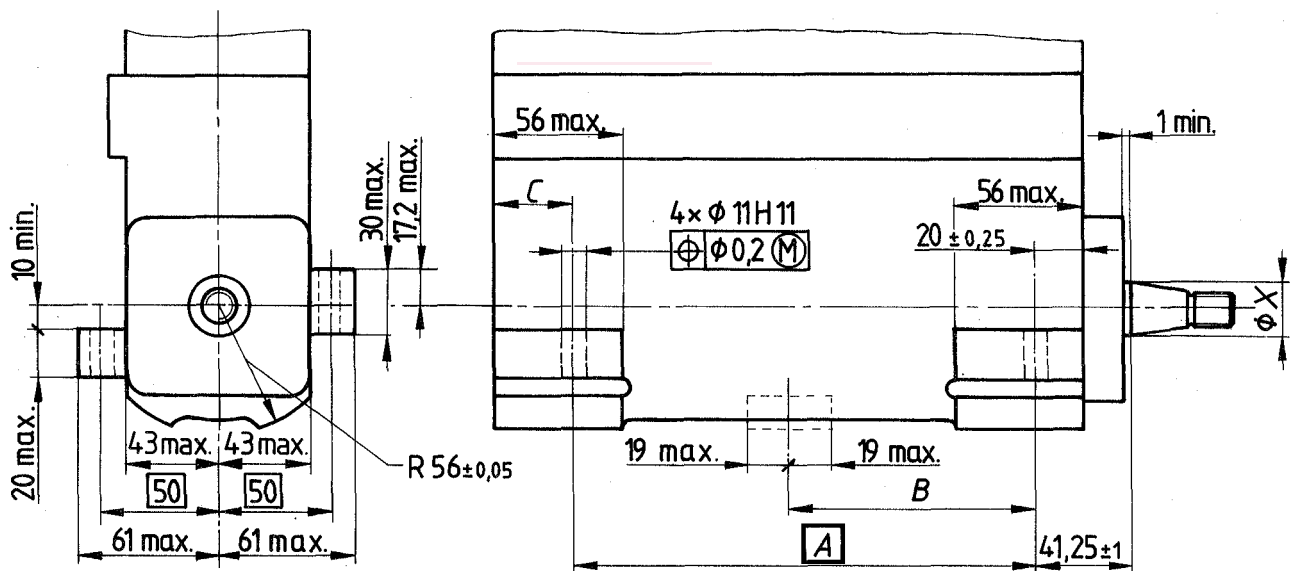
2 Dimensions et tolérances

Voir figures 1, 2 et 3.

3 Autres dimensions et spécifications

Toute dimension ou exigence non prescrite dans la présente Norme internationale est laissée au choix du fabricant.

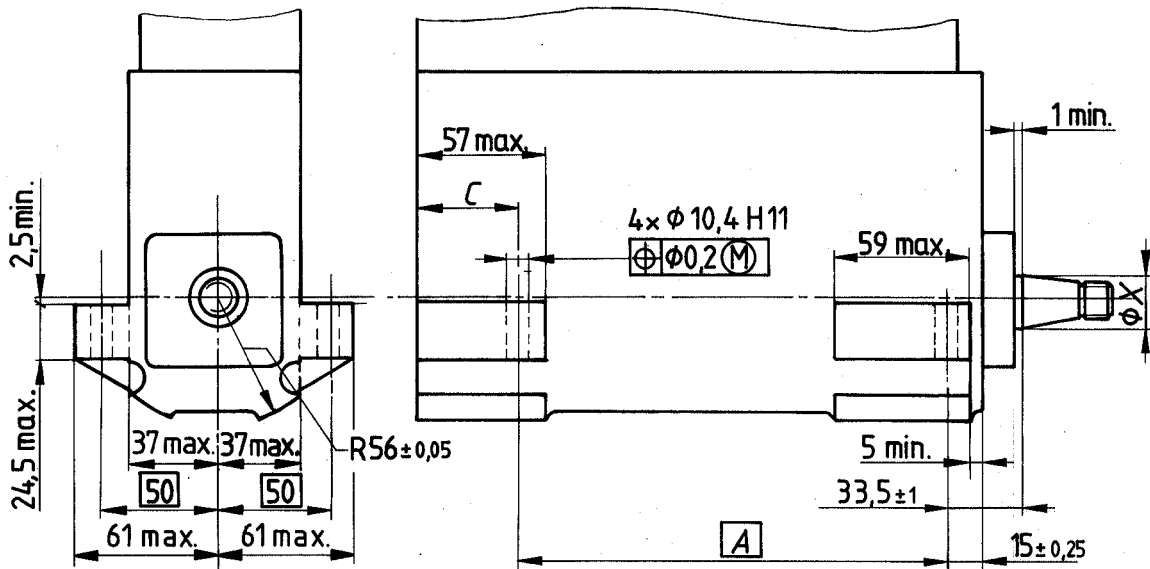
Dimensions en millimètres



Nombre de cylindres	X nom.	A	B	C ± 0,25
4	25 ou 30	132	—	32
6		202	—	34,5
8		272	142,5	37

Figure 1 — Pompe d'injection en ligne avec fixation par berceau — Type 1

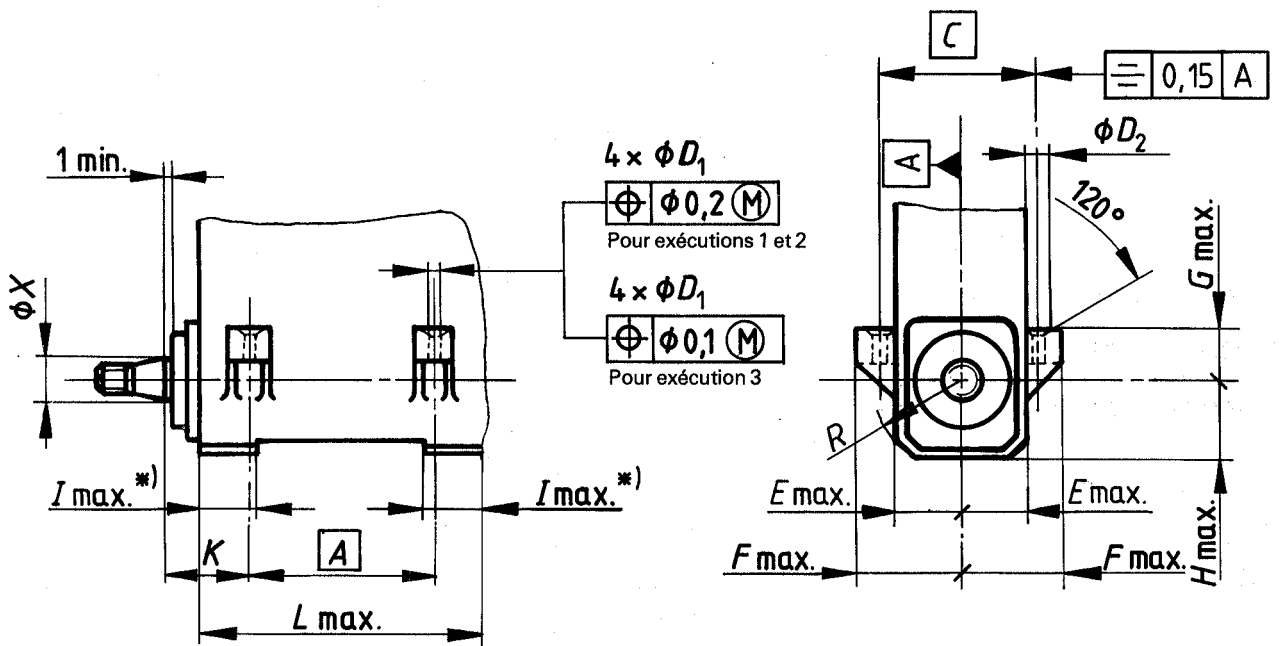
Dimensions en millimètres



Nombre de cylindres	X nom.	A	C ± 0,25
4	25 ou 30	132	37
6		202	31
8		272	45

Figure 2 — Pompe d'injection en ligne avec fixation par berceau — Type 2

Dimensions en millimètres



*) Surface d'appui maximale.

Exécution	Nombre de cylindres	A	X nom.	C	D_1 H13	D_2 $^{+0,5}_0$	E max.	F max.	G max.	H max.	I max.	K ± 1	L max.	R $\pm 0,05$
1	4	120	17 ou 20	84	8,5	15,5	32,5	55	28	39	55 ¹⁾	24,5	152	45
	6	184											216	
	8	248											280	
2	4	108	20 ou 25	84	8,5	18	35	55	7	44	36	19,5	130	50
	6	164											186	
	8	218											240	
3	4	132	25 ou 30	100	10,5	19,5	53	64	18	53	49	33,5	172	56
	6	202											242	
	8	272											312	
	10	345											385	
	12	415											455	

1) Seulement pour exécution 1: La surface d'appui maximale du moteur peut s'étendre sur toute la longueur $L_{max.}$

Figure 3 — Pompe d'injection en ligne avec fixation par berceau — Type 3

Annexe A
(informative)

Bibliographie

- [1] ISO 6519:1980, *Cônes pour bouts d'arbre et accouplement des pompes d'injection.*
- [2] ISO 7299:1984, *Véhicules routiers — Brides de montage pour pompes d'injection.*
- [3] ISO 7612:1983, *Pompes d'injection en ligne à fixation par base plane.*



iTeh STANDARD PREVIEW
(standards.iteh.ai)

ISO 7879:1990

<https://standards.iteh.ai/catalog/standards/sist/d00b6815-92b6-475c-8e12-fdef7953c791/iso-7879-1990>