

NORME
INTERNATIONALE

ISO
7886-1

Première édition
1993-10-01

**Seringues hypodermiques stériles, non
réutilisables —**

Partie 1:
Seringues pour utilisation manuelle
(standards.iteh.ai)

Sterile hypodermic syringes for single use —

<https://standards.iteh.ai/catalog/standards/sist/42e81c89-378d-40c2-a753-acc053f1597/iso-7886-1-1993>
Part 1: Syringes for manual use



Numéro de référence
ISO 7886-1:1993(F)

Sommaire

	Page
1 Domaine d'application	1
2 Références normatives	1
3 Définitions	2
4 Nomenclature	2
5 Propreté	2
6 Limites d'acidité et d'alcalinité	2
7 Teneur limite en métaux extractibles	2
8 Lubrifiant	2
9 Tolérance sur la capacité graduée	2
10 Échelle graduée	4
11 Corps	5
12 Assemblage tête de piston/piston	6
13 Embout	6
14 Performances	6
15 Emballage	6
16 Étiquetage	7

ITeH STANDARD PREVIEW

(standards.iteh.ai)

ISO 7886-1:1993

<https://standards.iteh.ai/catalog/standards/sist/43a81c82-378d-40c2-a753-acec053f1597/iso-7886-1-1993>

© ISO 1993

Droits de reproduction réservés. Aucune partie de cette publication ne peut être reproduite ni utilisée sous quelque forme que ce soit et par aucun procédé, électronique ou mécanique, y compris la photocopie et les microfilms, sans l'accord écrit de l'éditeur.

Organisation internationale de normalisation
Case Postale 56 • CH-1211 Genève 20 • Suisse

Imprimé en Suisse

Annexes

A	Méthode de préparation des solutions d'essai	8
B	Méthode d'essai de détection, à l'aspiration, des fuites d'air au niveau de la tête du piston de la seringue, et de séparation de la tête de piston et du piston	9
C	Méthode de détermination de l'espace mort	11
D	Méthode d'essai de détection des fuites de liquide au niveau de la tête du piston de la seringue lors de la compression	12
E	Recommandations relatives aux matériaux	13
F	Exemples de méthodes d'essai permettant de déterminer l'incompatibilité entre les seringues et les liquides injectables	14
G	Méthode d'essai des forces nécessaires pour faire fonctionner le piston	18
H	Symbole «ne pas réutiliser»	22
J	Bibliographie	23

iTeh STANDARD PREVIEW
(standards.iteh.ai)

[ISO 7886-1:1993](https://standards.iteh.ai/catalog/standards/sist/43a81c89-378d-40c2-a753-acc053f1597/iso-7886-1-1993)

<https://standards.iteh.ai/catalog/standards/sist/43a81c89-378d-40c2-a753-acc053f1597/iso-7886-1-1993>

Avant-propos

L'ISO (Organisation internationale de normalisation) est une fédération mondiale d'organismes nationaux de normalisation (comités membres de l'ISO). L'élaboration des Normes internationales est en général confiée aux comités techniques de l'ISO. Chaque comité membre intéressé par une étude a le droit de faire partie du comité technique créé à cet effet. Les organisations internationales, gouvernementales et non gouvernementales, en liaison avec l'ISO participent également aux travaux. L'ISO collabore étroitement avec la Commission électrotechnique internationale (CEI) en ce qui concerne la normalisation électrotechnique.

Les projets de Normes internationales adoptés par les comités techniques sont soumis aux comités membres pour vote. Leur publication comme Normes internationales requiert l'approbation de 75 % au moins des comités membres votants.

La Norme internationale ISO 7886-1 a été élaborée par le comité technique ISO/TC 84, *Dispositifs médicaux pour injections*, sous-comité SC 1, *Seringues, aiguilles et cathéters intravasculaires non réutilisables*.

La première édition de l'ISO 7886-1 annule et remplace l'ISO 7886:1984. Il a été décidé de diviser la norme en deux parties, l'ISO 7886-1 conservant essentiellement le domaine d'application de l'ISO 7886:1984, et l'ISO 7886-2 (en préparation) étant applicable aux seringues stériles non réutilisables pour pousse-seringues. Les principales différences entre la présente partie de l'ISO 7886 et l'ISO 7886:1984 sont les suivantes.

- a) Pour tenir compte de la demande pour les seringues de dimensions différentes de celles énumérées dans l'ISO 7886:1984, la présente partie de l'ISO 7886 ne prescrit aucune gamme de dimensions pour les seringues et permet de marquer les seringues avec un nombre de graduations supérieur à la capacité nominale.
- b) Une annexe informative sur les forces nécessaires pour faire fonctionner le piston de la seringue a été introduite.
- c) Les essais de toxicité mentionnés dans l'ISO 7886:1984 ont été remplacés par une référence informative à l'ISO 10993-1.
- d) L'annexe informative sur les méthodes d'essai pour la compatibilité entre les seringues et les liquides injectables a fait l'objet d'une révision.
- e) La présente partie de l'ISO 7886 permet l'utilisation du symbole ISO correspondant à «ne pas réutiliser» sur l'étiquette de l'emballage, mais elle continue de prescrire l'utilisation de cette mention en toutes lettres. Les fabricants sont encouragés à utiliser le symbole afin qu'il puisse devenir plus familier aux acheteurs et aux utilisateurs.

L'ISO 7886 comprend les parties suivantes, présentées sous le titre général *Seringues hypodermiques stériles, non réutilisables*:

— *Partie 1: Seringues pour utilisation manuelle*

— *Partie 2: Seringues pour pousse-seringues*

Les annexes A, B, C et D font partie intégrante de la présente partie de l'ISO 7886. Les annexes E, F, G, H et J sont données uniquement à titre d'information.

iTeh STANDARD PREVIEW
(standards.iteh.ai)

[ISO 7886-1:1993](https://standards.iteh.ai/catalog/standards/sist/43a81c89-378d-40c2-a753-acc053f1597/iso-7886-1-1993)

<https://standards.iteh.ai/catalog/standards/sist/43a81c89-378d-40c2-a753-acc053f1597/iso-7886-1-1993>

Introduction

La présente partie de l'ISO 7886 ne précise aucune prescription ni de méthodes d'essai en ce qui concerne l'absence de risques biologiques. Le guide sur les essais biologiques s'appliquant aux seringues hypodermiques fait l'objet de l'ISO 10993-1, et il est conseillé aux fabricants de tenir compte de ce guide lors de l'évaluation de leurs produits. Il convient que cette évaluation prenne en considération les effets induits par le procédé de stérilisation des seringues. Toutefois, il peut exister des réglementations nationales dans certains pays, qui peuvent prévaloir sur le guide faisant l'objet de l'ISO 10993-1.

Aucune prescription n'est donnée sur les matériaux devant être utilisés pour la fabrication des seringues, car le choix de ces matériaux dépendra, dans une certaine mesure, de la conception, du procédé de fabrication et de la méthode de stérilisation appliqués par les différents fabricants. L'annexe E fournit des recommandations relatives à certains aspects de la sélection des matériaux.

Il convient que les matériaux de la seringue soient compatibles avec les liquides injectables. Si cela n'est pas le cas, il est bon d'attirer l'attention de l'utilisateur sur cette exception en étiquetant l'emballage primaire. Pour des raisons pratiques, il est impossible de prescrire une méthode d'essai pour l'incompatibilité qui convienne dans tous les cas. Toutefois, l'annexe F indique des méthodes recommandées. Ces méthodes d'essai peuvent être uniquement considérées comme des moyens d'indiquer la compatibilité. Les seuls essais probants sont ceux qui font intervenir un liquide injectable déterminé et une seringue spécifique.

Les fabricants de produits pharmaceutiques utilisent des solvants dans les préparations injectables. Il convient que le fabricant de l'injection soumette ces solvants à des essais afin de détecter toute incompatibilité éventuelle avec les matériaux qui sont fréquemment utilisés pour fabriquer les seringues. Les types de matériaux ayant été largement reconnus, sont mentionnés dans l'annexe E. En cas d'incompatibilité, il convient d'étiqueter l'injection de manière appropriée. Il est évident qu'il est impossible de soumettre à l'essai tous les liquides injectables avec la totalité des seringues disponibles; il convient donc que les autorités réglementaires et les associations commerciales appropriées reconnaissent ce problème et prennent des mesures adéquates pour aider les fabricants.

Les seringues hypodermiques prescrites dans la présente partie de l'ISO 7886 sont destinées à être utilisées avec les aiguilles hypodermiques prescrites dans l'ISO 7864.

La présente partie de l'ISO 7886 ne traite pas des seringues utilisées pour l'injection d'insuline (voir ISO 8537).

Dans certains pays, les textes de la pharmacopée ou de la réglementation nationale présentent un caractère obligatoire et leurs prescriptions peuvent prévaloir sur la présente partie de l'ISO 7886.

Seringues hypodermiques stériles, non réutilisables —

Partie 1:

Seringues pour utilisation manuelle

iTeh STANDARD PREVIEW (standards.iteh.ai)

[ISO 7886-1:1993](https://standards.iteh.ai/catalog/standards/sist/43a81c89-378d-40c2-a753-acec053f1597/iso-7886-1-1993)

<https://standards.iteh.ai/catalog/standards/sist/43a81c89-378d-40c2-a753-acec053f1597/iso-7886-1-1993>

1 Domaine d'application

La présente partie de l'ISO 7886 fixe les prescriptions relatives aux seringues hypodermiques stériles non réutilisables en matières plastiques, destinées à l'aspiration de liquides ou à l'injection de liquides immédiatement après leur remplissage.

Elle n'est pas applicable aux seringues destinées à être utilisées avec de l'insuline (voir ISO 8537), aux seringues en verre non réutilisables, aux seringues avec aiguilles fixées de façon permanente, aux seringues pour pousse-seringues, aux seringues préremplies avec l'injection par le fabricant et aux seringues qui sont fournies avec l'injection sous forme de kit, destinées à être remplies par un pharmacien.

NOTE 1 Une deuxième partie de l'ISO 7886 est en préparation pour traiter des seringues pour pousse-seringues.

2 Références normatives

Les normes suivantes contiennent des dispositions qui, par suite de la référence qui en est faite, constituent des dispositions valables pour la présente partie

de l'ISO 7886. Au moment de la publication, les éditions indiquées étaient en vigueur. Toute norme est sujette à révision et les parties prenantes des accords fondés sur la présente partie de l'ISO 7886 sont invitées à rechercher la possibilité d'appliquer les éditions les plus récentes des normes indiquées ci-après. Les membres de la CEI et de l'ISO possèdent le registre des Normes internationales en vigueur à un moment donné.

ISO 594-1:1986, *Assemblages coniques à 6 % (Luer) des seringues et aiguilles et de certains autres appareils à usage médical — Partie 1: Spécifications générales.*

ISO 594-2:1991, *Assemblages coniques à 6 % (Luer) des seringues et aiguilles et de certains autres appareils à usage médical — Partie 2: Assemblages à verrouillage.*

ISO 3696:1987, *Eau pour laboratoire à usage analytique — Spécification et méthodes d'essai.*

ISO 8601:1988, *Éléments de données et formats d'échange — Échange d'information — Représentation de la date et de l'heure.*

3 Définitions

Pour les besoins de la présente partie de l'ISO 7886, les définitions suivantes s'appliquent.

3.1 capacité nominale: Capacité de la seringue indiquée par le fabricant.

NOTE 2 Par exemple 1 ml, 5 ml, 50 ml.

3.2 capacité graduée: Volume d'eau à $(20 \pm 5) ^\circ\text{C}$ [ou, pour les pays tropicaux $(27 \pm 5) ^\circ\text{C}$] expulsé de la seringue lorsque la ligne de référence apposée sur la tête du piston dépasse un (des) repère(s) de graduation donné(s).

3.3 capacité graduée totale: Capacité de la seringue à la ligne de graduation la plus éloignée de la ligne de graduation zéro.

NOTE 3 La capacité graduée totale peut être égale ou supérieure à la capacité nominale.

3.4 capacité utile maximale: Capacité de la seringue lorsque le piston est tiré jusqu'à sa position fonctionnelle la plus éloignée.

3.5 ligne de référence: Ligne apposée sur toute la circonférence de l'extrémité de la tête du piston en vue de déterminer la capacité correspondant à un quelconque repère de graduation de la seringue.

4 Nomenclature

La nomenclature des éléments constituant les seringues hypodermiques non réutilisables est représentée à la figure 1.

5 Propreté

Lorsqu'elle est examinée à l'œil nu ou en vision normale corrigée, sans grossissement sous un éclairage de 300 lx à 700 lx, la surface de la seringue hypodermique qui entre en contact avec les liquides injectables en cours d'utilisation normale doit être exempte de particules et de substances étrangères.

6 Limites d'acidité et d'alcalinité

Lorsque la détermination est effectuée au moyen d'un pH-mètre de laboratoire et avec une électrode de type courant, la valeur du pH de la solution d'essai préparée conformément à l'annexe A doit rester dans les limites d'une unité du pH du liquide de contrôle.

7 Teneur limite en métaux extractibles

Lorsque l'essai est réalisé en appliquant une méthode micro-analytique reconnue (méthode par absorption atomique, par exemple), une solution d'essai, préparée suivant l'annexe A, ne doit pas contenir, au total, plus de 5 mg/l de plomb, d'étain, de zinc et de fer, une fois la correction apportée par rapport à la teneur en métaux du liquide de contrôle. Une fois corrigée par rapport à la teneur en cadmium du liquide de contrôle, la teneur en cadmium de la solution d'essai doit être inférieure à 0,1 mg/l.

8 Lubrifiant

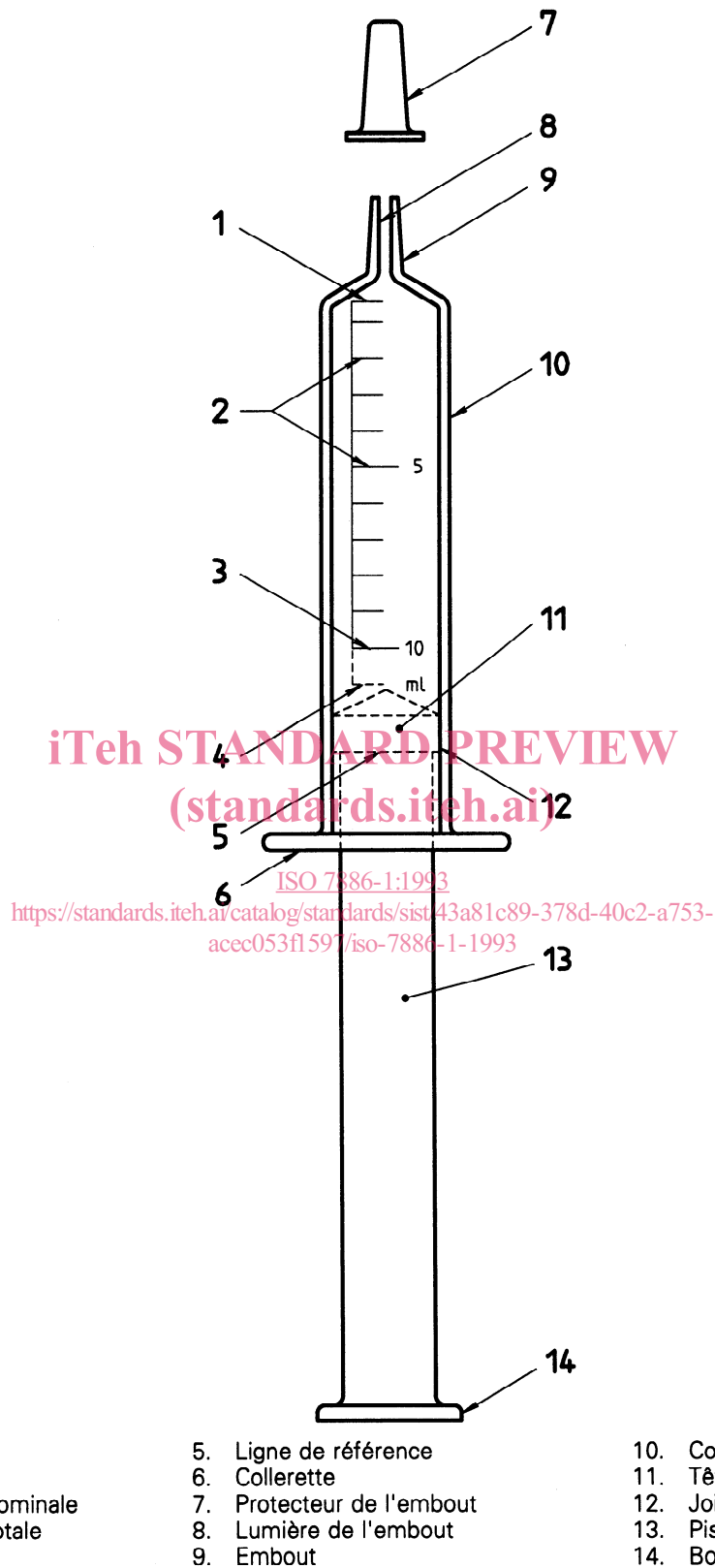
Si les surfaces intérieures de la seringue, y compris la tête du piston, sont lubrifiées, le lubrifiant ne doit pas être visible, à l'œil nu ou en vision corrigée, sous forme de gouttelettes ou de particules.

Pour les seringues en trois éléments, du polydiméthylsiloxane, conforme à une pharmacopée nationale ou à la pharmacopée européenne, constitue un lubrifiant convenable qui doit être appliqué non dilué. Il convient que la quantité de lubrifiant utilisée ne dépasse pas $0,25 \text{ mg/cm}^2$ de surface intérieure du corps de la seringue.

Pour les seringues en deux éléments, des acides gras aminés d'acides érucique et/ou oléique peuvent être utilisés comme lubrifiants. Il convient que la quantité de lubrifiant ne dépasse pas 0,6 % (*m/m*) de la masse du corps de la seringue; cependant, l'attention est attirée sur le fait que certaines réglementations nationales peuvent prescrire une concentration maximale inférieure.

9 Tolérance sur la capacité graduée

Les tolérances sur la capacité graduée doivent être telles qu'indiquées dans le tableau 1.



1. Ligne zéro
2. Traits repères
3. Capacité graduée nominale
4. Capacité graduée totale

5. Ligne de référence
6. Collerette
7. Protecteur de l'embout
8. Lumière de l'embout
9. Embout

10. Corps
11. Tête du piston
12. Joint
13. Piston
14. Bouton-poussoir

NOTE — Le schéma est destiné à illustrer les différents éléments constitutifs d'une seringue. L'assemblage tête de piston/piston peut ou non être d'une seule pièce et peut ou non comprendre plus d'un joint.

Figure 1 — Représentation schématique d'une seringue hypodermique non réutilisable

Tableau 1 — Tolérance sur la capacité, espace mort, dimensions de l'échelle et forces d'essai

Capacité nominale de la seringue, V ml	Tolérance sur les capacités graduées		Espace mort maximal ml	Longueur minimale totale de l'échelle au niveau du repère indiquant la capacité nominale mm	Intervalle de l'échelle ml	Incrément entre les traits repères devant être chiffrés ml	Forces pour les essais de fuites (voir annexe D)	
	À la moitié ou inférieures à la moitié de la capacité nominale	Supérieures à la moitié de la capacité nominale					Force latérale ($\pm 5\%$) N	Pression axiale (calibre) ($\pm 5\%$) kPa
$V < 2$	$\pm (1,5\% \text{ de } V + 2\% \text{ du volume expulsé})$	$\pm 5\% \text{ du volume expulsé}$	0,07	57	0,05	0,1	0,25	300
$2 \leq V < 5$	$\pm (1,5\% \text{ de } V + 2\% \text{ du volume expulsé})$	$\pm 5\% \text{ du volume expulsé}$	0,07	27	0,2	0,5 ou 1	1,0	300
$5 \leq V < 10$	$\pm (1,5\% \text{ de } V + 1\% \text{ du volume expulsé})$	$\pm 4\% \text{ du volume expulsé}$	0,075	36	0,5	1	2,0	300
$10 \leq V < 20$	$\pm (1,5\% \text{ de } V + 1\% \text{ du volume expulsé})$	$\pm 4\% \text{ du volume expulsé}$	0,10	44	1,0	5	3,0	300
$20 \leq V < 30$	$\pm (1,5\% \text{ de } V + 1\% \text{ du volume expulsé})$	$\pm 4\% \text{ du volume expulsé}$	0,15	52	2,0	10	3,0	200
$30 \leq V < 50$	$\pm (1,5\% \text{ de } V + 1\% \text{ du volume expulsé})$	$\pm 4\% \text{ du volume expulsé}$	0,17	67	2,0	10	3,0	200
$50 \leq V$	$\pm (1,5\% \text{ de } V + 1\% \text{ du volume expulsé})$	$\pm 4\% \text{ du volume expulsé}$	0,20	75	5,0	10	3,0	200

ISO 7886-1:1993

<https://standards.iteh.ai/catalog/standards/sist/43a81c89-378d-40c2-a753-acc053f1597/iso-7886-1-1993>

10 Échelle graduée

10.1 Échelle

10.1.1 La seringue doit comporter une seule échelle qui doit au moins comprendre les intervalles de graduation indiqués dans le tableau 1. L'unité de volume doit être marquée sur le corps.

NOTE 4 Cette prescription n'interdit pas l'utilisation de repères supplémentaires dans l'échelle ou en extension de l'échelle.

10.1.2 Si l'échelle comporte une extension au-delà de la capacité nominale, l'extension doit être différenciée du reste de l'échelle.

Des exemples de moyens de différenciation sont

- a) l'encerclement du chiffre de l'échelle qui correspond au trait repère de la capacité nominale;
- b) l'utilisation de chiffres de plus petite dimension pour les repères de graduation supplémentaires;

c) l'utilisation de traits repères plus courts pour les repères de graduation supplémentaires;

d) l'utilisation d'une ligne discontinue pour la ligne verticale facultative qui indique la longueur d'échelle supplémentaire.

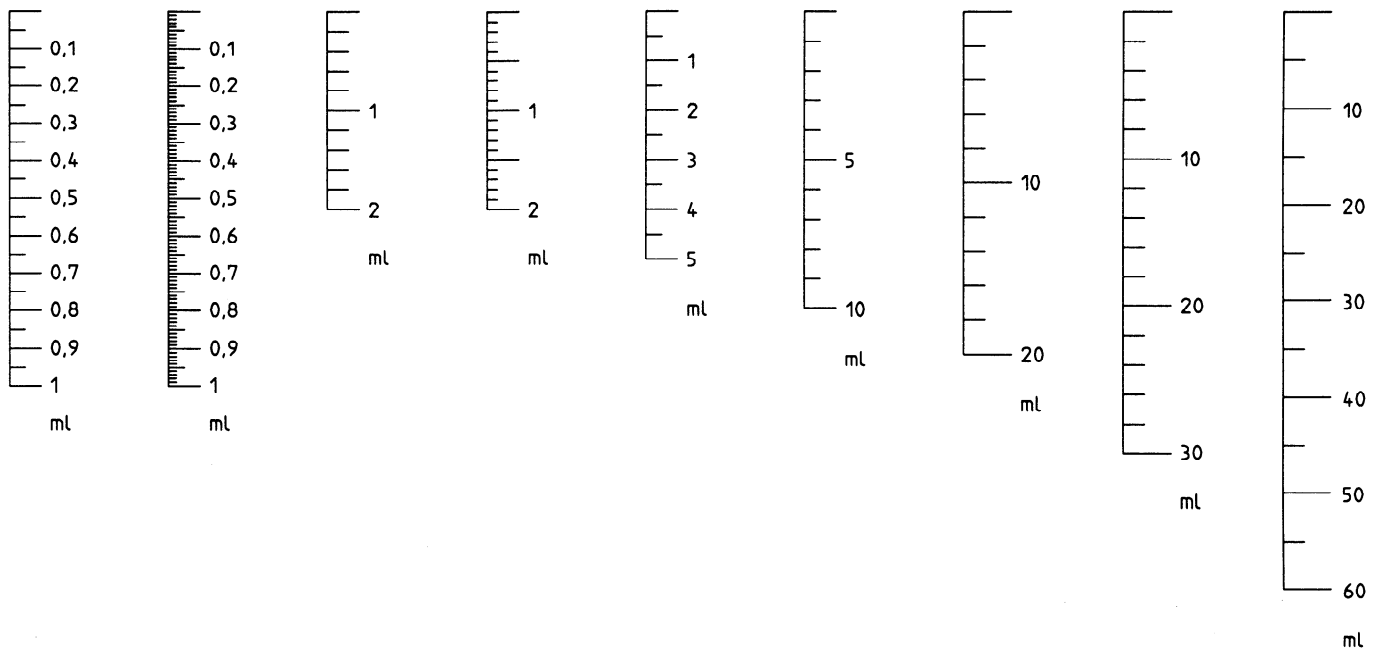
10.1.3 Les traits repères doivent avoir une épaisseur uniforme. Ils doivent s'inscrire dans des plans perpendiculaires à l'axe du corps.

10.1.4 Les traits repères doivent être espacés de manière régulière le long de l'axe longitudinal entre la ligne zéro et le trait repère qui indique la capacité graduée totale.

10.1.5 Lorsque la seringue est tenue à la verticale, les extrémités de tous les traits repères de longueur égale doivent être alignées à la verticale.

10.1.6 La longueur des traits repères courts sur chaque échelle doit être approximativement égale à la moitié de celle des traits repères longs.

Des exemples d'échelles et la chiffraison des traits repères sont représentés à la figure 2.



NOTE — La ligne verticale de l'échelle peut être omise.

Cette figure n'est pas à l'échelle.

Figure 2 — Exemples de graduations de l'échelle

10.2 Chiffraison de l'échelle

10.2.1 Les traits repères doivent être chiffrés conformément à la quantité d'incrément donnée dans le tableau 1. En outre, le trait qui indique la capacité nominale ou ceux qui indiquent la capacité nominale et la capacité totale graduée, si ces capacités sont distinctes, doit (doivent) être chiffré(s).

Des exemples de chiffraison de l'échelle sont représentés à la figure 2.

10.2.2 Lorsque l'on tient la seringue à la verticale, l'embout conique vers le haut et l'échelle vers soi, les chiffres doivent être inscrits verticalement sur l'échelle et dans une position telle qu'ils seraient coupés en leur milieu par les traits des repères auxquels ils correspondent si on prolongeait ces traits. Les chiffres doivent être placés près de l'extrémité des traits repères auxquels ils correspondent, sans toutefois les toucher.

10.3 Longueur totale de l'échelle au niveau du repère indiquant la capacité nominale

La longueur totale de l'échelle doit être telle qu'indiqué dans le tableau 1.

10.4 Position de l'échelle

<https://standards.iteh.ai/catalog/standards/sist/43a81c89-378d-40c2-a753-acc053f1597/iso-7886-1:1993>

Lorsque le piston est enfoncé à fond, c'est-à-dire le plus près possible de l'extrémité de l'embout, la ligne zéro de l'échelle doit coïncider avec la ligne de référence de la tête du piston, à 1/4 du plus petit intervalle près.

11 Corps

11.1 Dimensions

La longueur du corps doit être telle que la seringue possède une capacité utilisable supérieure à sa dimension nominale d'au moins 10 %.

11.2 Colletette

L'extrémité ouverte du corps doit comporter une colletette pour empêcher la seringue de rouler sur elle-même en décrivant un déplacement suivant un angle supérieur à 180°, lorsqu'elle se trouve sur une surface plane faisant un angle de 10° par rapport à l'horizontale. La colletette ne doit pas comporter de pointes, ni de bords coupants.

Il convient que la colletette soit caractérisée par des dimensions, une forme et une résistance appropriées à l'usage prévu et qu'elle puisse permettre de tenir la seringue de manière ferme au cours de son utilisation.

12 Assemblage tête de piston/piston

12.1 Conception

La conception du piston du bouton-poussoir doit être telle que, lorsque le corps de la seringue est tenu d'une main, le piston puisse être enfoncé du pouce de cette même main. La tête de piston ne doit pas se séparer du piston lorsque l'essai est réalisé conformément à l'annexe B.

Il convient que la longueur du piston soit suffisante pour que la tête de piston puisse s'enfoncer totalement dans le corps de la seringue, mais il est recommandé qu'il ne soit pas possible de retirer complètement le piston du corps.

Il est bon que la projection de la tête du piston et la configuration du bouton-poussoir puissent permettre d'actionner le piston sans difficulté. Lorsque la ligne de référence de la tête du piston coïncide avec la ligne zéro, il est conseillé que la longueur minimale du piston à partir de la surface de la collerette la plus proche du bouton-poussoir soit de préférence égale à

- a) 8 mm pour les seringues de capacité nominale inférieure à 2 ml;
- b) 9 mm pour les seringues de capacité nominale de 2 ml à 5 ml exclu;
- c) 12,5 mm pour les seringues de capacité nominale égale ou supérieure à 5 ml.

12.2 Ajustage de la tête de piston dans le corps

Lorsque la seringue est remplie d'eau et tenue à la verticale en maintenant alternativement les deux extrémités vers le haut, le piston ne doit pas se déplacer sous l'effet de sa propre masse.

NOTE 5 Une méthode d'essai conseillée et les critères de performance des forces requises pour faire fonctionner le piston sont donnés pour information dans l'annexe G. Il est recommandé d'utiliser cet essai pour disposer de données sur la base desquelles il pourra être décidé de rendre cet essai obligatoire lors d'une révision future de la présente partie de l'ISO 7886.

12.3 Ligne de référence

Un bord déterminé et visible doit servir de ligne de référence à l'extrémité de la tête de piston. Cette ligne de référence doit être en contact avec la surface intérieure du corps.

13 Embout

13.1 Raccord conique

Le raccord conique mâle de l'embout de la seringue doit être conforme à l'ISO 594-1.

Si la seringue comporte un raccord à verrouillage, celui-ci doit être conforme à l'ISO 594-2.

13.2 Position de l'embout à l'extrémité du corps

13.2.1 Sur les seringues ayant une dimension nominale inférieure à 5 ml, l'embout doit être centré, c'est-à-dire dans le même axe que le corps.

13.2.2 Sur les seringues ayant une dimension nominale supérieure ou égale à 5 ml, l'embout doit être soit centré, soit excentré.

13.2.3 Si l'embout est excentré, il doit être situé sous l'axe du corps lorsque la seringue repose sur une surface plane, l'échelle tournée vers le haut. La distance entre l'axe de l'embout et le point le plus proche de la surface intérieure du corps ne doit pas être supérieure à 4,5 mm.

13.3 Lumière de l'embout

La lumière de l'embout doit avoir un diamètre d'au moins 1,2 mm.

14 Performances

14.1 Espace mort

Lorsque l'essai est effectué conformément à l'annexe C, le volume de liquide contenu dans le corps et l'embout, la tête de piston étant enfoncée à fond, doit être tel qu'indiqué dans le tableau 1.

14.2 Absence de fuites d'air et de liquides au niveau de la tête de piston

Aucune fuite d'eau ne doit être constatée au niveau de la tête de piston ou du (ou des) joint(s) lorsque l'essai est conduit conformément à l'annexe D.

Pendant l'essai décrit conformément à l'annexe B, il ne doit y avoir aucune fuite d'air au niveau de la tête de piston ou du (ou des) joint(s) et la valeur indiquée par le manomètre ne doit pas chuter.

15 Emballage

15.1 Emballage primaire

Chaque seringue hypodermique doit être scellée dans un emballage primaire.