

---

# Norme internationale



# 7971

---

INTERNATIONAL ORGANIZATION FOR STANDARDIZATION • МЕЖДУНАРОДНАЯ ОРГАНИЗАЦИЯ ПО СТАНДАРТИЗАЦИИ • ORGANISATION INTERNATIONALE DE NORMALISATION

---

## Céréales — Détermination de la masse volumique, dite «masse à l'hectolitre» (Méthode de référence)

*Cereals — Determination of bulk density, called "mass per hectolitre" (Reference method)*

Première édition — 1986-04-01

ITEH STANDARD PREVIEW  
(standards.iteh.ai)

[ISO 7971:1986](https://standards.iteh.ai/catalog/standards/sist/aaac89f4-a215-4823-a345-5d79680c7d99/iso-7971-1986)

<https://standards.iteh.ai/catalog/standards/sist/aaac89f4-a215-4823-a345-5d79680c7d99/iso-7971-1986>

## Avant-propos

L'ISO (Organisation internationale de normalisation) est une fédération mondiale d'organismes nationaux de normalisation (comités membres de l'ISO). L'élaboration des Normes internationales est confiée aux comités techniques de l'ISO. Chaque comité membre intéressé par une étude a le droit de faire partie du comité technique créé à cet effet. Les organisations internationales, gouvernementales et non gouvernementales, en liaison avec l'ISO participent également aux travaux.

Les projets de Normes internationales adoptés par les comités techniques sont soumis aux comités membres pour approbation, avant leur acceptation comme Normes internationales par le Conseil de l'ISO. Les Normes internationales sont approuvées conformément aux procédures de l'ISO qui requièrent l'approbation de 75 % au moins des comités membres votants.

La Norme internationale ISO 7971 a été élaborée par le comité technique ISO/TC 34, *Produits agricoles alimentaires*.

ISO 7971:1986

L'attention des utilisateurs est attirée sur le fait que toutes les Normes internationales sont de temps en temps soumises à révision et que toute référence faite à une autre Norme internationale dans le présent document implique qu'il s'agit, sauf indication contraire, de la dernière édition.

# Céréales — Détermination de la masse volumique, dite «masse à l'hectolitre» (Méthode de référence)

## 1 Objet et domaine d'application

La présente Norme internationale spécifie la méthode de référence de détermination de la masse volumique, dite «masse à l'hectolitre», des céréales.

## 2 Référence

ISO 950, *Céréales — Échantillonnage (des grains)*.

## 3 Définition

**masse à l'hectolitre:** Rapport de la masse de céréales au volume qu'elles occupent après un écoulement libre dans un récipient, dans des conditions bien définies.

Elle est exprimée en kilogrammes par hectolitre.

## 4 Principe

Écoulement d'un échantillon au moyen d'une trémie, dans un récipient de 20 litres et pesée.

## 5 Appareillage

L'appareil utilisé doit être conforme aux spécifications ci-après correspondant à celles de la Recommandation OIML n° 15, et doit être semblable à celui représenté sur la figure.

### 5.1 Description et fonctionnement

#### 5.1.1 Mesure de préremplissage

La mesure de préremplissage a une capacité de 24 litres. Elle a intérieurement la forme d'un cylindre circulaire droit de hauteur égale, environ, à son diamètre.

#### 5.1.2 Trémie de remplissage

La trémie a la forme d'un tronc de cône circulaire vertical surmonté par un bord cylindrique; elle est terminée par un ajutage axial de vidange à âme légèrement tronconique de plus grand diamètre vers le bas. Un clapet obturateur, monté à charnières sur l'ajutage et s'effaçant complètement à l'ouverture, commande la vidange.

La trémie reçoit par la mesure de préremplissage une quantité de grain supérieure à la contenance du récipient mesureur.

#### 5.1.3 Répartiteur distributeur

Le répartiteur distributeur est un champignon circulaire inversé raccordé à l'extrémité inférieure d'une tige verticale fixée dans l'axe de la trémie.

La tige descend le répartiteur à l'intérieur de l'ajutage tronconique de vidange à un niveau réglable de haut en bas pour permettre l'ajustage de l'appareil: en abaissant le répartiteur la chute du grain est facilitée, il se tasse en plus grande quantité dans le récipient mesureur et les résultats donnés par l'appareil sont augmentés, inversement ils diminuent lorsqu'on remonte le répartiteur.

#### 5.1.4 Récipient mesureur

Le récipient mesureur a une capacité de 20 litres, il a intérieurement la forme d'un cylindre circulaire droit de hauteur environ égale à son diamètre. Sa tranche supérieure est rodée plane.

#### 5.1.5 Socle support du récipient mesureur

Un socle roulant sur des rails supporte le récipient et permet de l'amener sous la trémie dans l'axe de laquelle il peut être verrouillé, ou de le sortir du châssis pour pouvoir être aisément enlevé.

#### 5.1.6 Collier de protection et de guidage de l'écoulement du grain

Entre la trémie et le récipient mesureur se trouve un collier cylindrique de même diamètre que le récipient qui est disposé de manière à laisser entre sa tranche inférieure et la tranche supérieure du récipient une lumière horizontale pour permettre le passage du couteau araseur.

Pendant le remplissage, le collier, aidé par l'élément tronconique qui le surmonte, protège la chute du grain et à la fin retient le surplus de ce grain.

#### 5.1.7 Couteau d'arasage

Le couteau d'arasage est une lame d'acier plane, mince mais rigide, aiguisée en V ouvert vers l'avant; il est fixé horizontalement dans un cadre monté sur roulettes et entraîné dans son plan par un contrepoids.

Le cadre guide étroitement le couteau à travers le grain dans la lumière entre le collier et la tranche supérieure du récipient; le mouvement doit être continu et non saccadé, le couteau ne doit toucher ni à la tranche du collier, ni à la tranche du récipient.

Dans son mouvement, le couteau arase le grain au niveau de la tranche du récipient mesureur et en délimite ainsi un volume déterminé.

**5.1.8 Boîte de recueil du grain excédentaire**

En même temps qu'il arase le grain, le couteau obture aussi la face inférieure du collier en séparant du récipient le grain excédant sa contenance.

Lors du retrait du couteau, le récipient étant enlevé, ce grain excédentaire tombe dans une boîte de recueil placée sous le socle du récipient et vers laquelle il est guidé par une jupe enveloppe.

**5.1.9 Disposition d'ensemble**

L'ensemble de l'appareil est monté dans un châssis rigide porté par un vérin de réglage de verticalité; cette verticalité est contrôlée par un fil à plomb ou un niveau à bulle sphérique.

La trémie avec son ajustage et son répartiteur, le collier et le récipient mesureur doivent être coaxiaux et rendus verticaux par le moyen de réglage décrit ci-dessus, la tranche supérieure du récipient mesureur devant être alors horizontale.

**5.1.10 Dispositif de pesage**

Le grain contenu par le récipient mesureur est pesé avec une balance à bras égaux dont le plateau poids est taré de façon à équilibrer le récipient vide; une simple pesée donne en conséquence la masse du grain.

**5.2 Dimensions**

Les dimensions des différents éléments de l'appareil doivent être rigoureusement comme indiqué ci-après.

**5.2.1 Mesure de préremplissage**

Volume jusqu'au bord:  $24 \pm 0,1$  l  
 Diamètre intérieur:  $300 \pm 10$  mm  
 Hauteur intérieure: (environ 340 mm) ajustée pour obtenir le volume prévu.

**5.2.2 Trémie de remplissage**

Bord supérieur

diamètre intérieur:  $390 \pm 1$  mm  
 hauteur:  $120 \pm 2$  mm

Corps tronconique

diamètre intérieur supérieur:  $390 \pm 1$  mm  
 diamètre intérieur inférieur:  $84,5 \pm 0,2$  mm  
 hauteur:  $240 \pm 1$  mm

Ajustage de vidange

diamètre intérieur haut:  $84,5 \pm 0,2$  mm  
 diamètre intérieur bas:  $86,5 \pm 0,2$  mm  
 longueur:  $80 \pm 0,5$  mm

**5.2.3 Répartiteur distributeur**

Diamètre de la tige:  $11 \pm 0,2$  mm

Champignon

diamètre:  $33 \pm 0,2$  mm  
 hauteur:  $5 \pm 0,2$  mm  
 rayon de raccordement à la tige:  $16 \pm 0,5$  mm

Distance de la face inférieure du champignon à la tranche inférieure de l'ajutage de vidange:

$14 \pm 0,5$  mm\*

**5.2.4 Récipient mesureur**

Volume jusqu'à la tranche rodée supérieure:  $20 \pm 0,01$  l  
 Diamètre intérieur:  $295 \pm 1$  mm  
 Hauteur intérieure: (environ 292 mm) ajustée pour obtenir le volume prévu.

**5.2.5 Socle support du récipient mesureur**

Distance entre le fond du récipient et la tranche inférieure de l'ajutage de vidange:  $500 \pm 2$  mm  
 Distance entre la tranche supérieure du récipient et le plan inférieur du couteau d'arasage:  $0,5 \pm 0,2$  mm

**5.2.6 Collier de protection et de guidage de l'écoulement du grain**

Diamètre intérieur:  $295 \pm 1$  mm  
 Hauteur:  $78 \pm 2$  mm  
 Distance entre la tranche inférieure du collier et le plan supérieur du couteau d'arasage:  $0,5 \pm 0,2$  mm

**5.2.7 Couteau d'arasage**

Épaisseur de la lame:  $3 \pm 0,2$  mm  
 Masse du contrepoids d'entraînement:  $5 \pm 0,1$  kg

**5.2.8 Châssis**

Fil à plomb de réglage de la verticalité, de longueur au moins 500 mm (ou niveau de bulle de même sensibilité).

\* Pour les appareils non comparés à l'appareil étalon international (voir définition dans la Recommandation OIML n° 15), cette distance est réglée définitivement à la construction à  $\pm 0,5$  mm. Pour les appareils comparés à l'appareil étalon international, cette distance est réglée définitivement lors de la comparaison.

## 5.3 Étalonnage et ajustage

### 5.3.1 Étalonnage

L'étalonnage de l'appareil (I) se fait par rapport à un appareil étalon national ou international\* (E).

Il est effectué sur une céréale exempte d'impuretés et en équilibre de température et d'état hygrométrique avec l'atmosphère du local de mesurage. À cette fin, étaler la céréale en une couche mince et la laisser pendant 10 h (une nuit) dans le local de mesurage dont l'humidité relative de l'air ne doit pas dépasser 60 %.

Procéder, avec chacun des appareils, à six mesurages d'un même prélèvement de 24 litres de grains (avant chaque nouveau mesurage, il y a lieu de mélanger intimement le grain contenu dans le récipient mesureur avec celui tombé dans la boîte de recueil lors du mesurage précédent), selon le schéma suivant:

<b>No de mesurage</b>	1	2	3	4	5	6
<b>Ordre des mesurages</b>	E-I	I-E	E-I	I-E	E-I	I-E

### 5.3.2 Erreur d'exactitude

L'erreur d'exactitude de l'appareil est la différence entre la moyenne arithmétique des six mesurages avec l'appareil I et la moyenne arithmétique des six mesurages avec l'appareil E.

L'erreur maximale tolérée d'exactitude est de  $\pm 10$  g.

### 5.3.3 Ajustage

Si l'erreur maximale tolérée spécifiée en 5.3.2 est dépassée, l'appareil doit être réglé en modifiant la hauteur du répartiteur distributeur (5.1.3). Dans ce cas recommencer l'essai décrit en 5.3.1.

## 6 Échantillonnage

Voir ISO 950.

## 7 Mode opératoire

### 7.1 Opérations préliminaires

Placer le récipient mesureur (5.1.4) dans sa position de remplissage et le bloquer de façon que son axe coïncide avec celui

du collier de guidage (5.1.6) et de la trémie de remplissage (5.1.2). Amener le couteau d'arasage (5.1.7) à sa position de départ et le verrouiller. Fermer le clapet obturateur de l'ajutage de vidange. Vérifier la verticalité du châssis et, si nécessaire, l'ajuster à l'aide des vis de réglage, de façon que le bord supérieur du récipient mesureur se situe dans un plan horizontal lors du remplissage.

### 7.2 Détermination

Remplir avec la céréale la mesure de préremplissage (5.1.1) à ras bord, grain non tassé, et verser le contenu de la mesure dans la trémie de remplissage (5.1.2) fermée par son clapet. Ouvrir le clapet obturateur et laisser couler la totalité du grain dans le récipient mesureur (5.1.4) et le collier de protection et de guidage (5.1.6). Lorsque la trémie est vide, déclencher le verrou de retenue du couteau d'arasage (5.1.7). Une fois que le couteau a atteint sa position finale, débloquer et tirer le récipient mesureur, l'enlever de son socle roulant et peser son contenu, à 5 g près, à l'aide du dispositif de pesage ((5.1.10).

Ramener le couteau d'arasage à sa position de départ et le verrouiller, ce qui a comme conséquence d'entraîner le grain en excédent situé dans le collier vers la boîte de recueil (5.1.8).

## 8 Expression des résultats

La masse à l'hectolitre, exprimée en kilogrammes par hectolitre, est égale à

$$\frac{m}{0,2} = 5m$$

où  $m$  est la masse, en kilogrammes, de la céréale contenue dans le récipient mesureur de 20 litres.

Exprimer le résultat avec deux décimales.

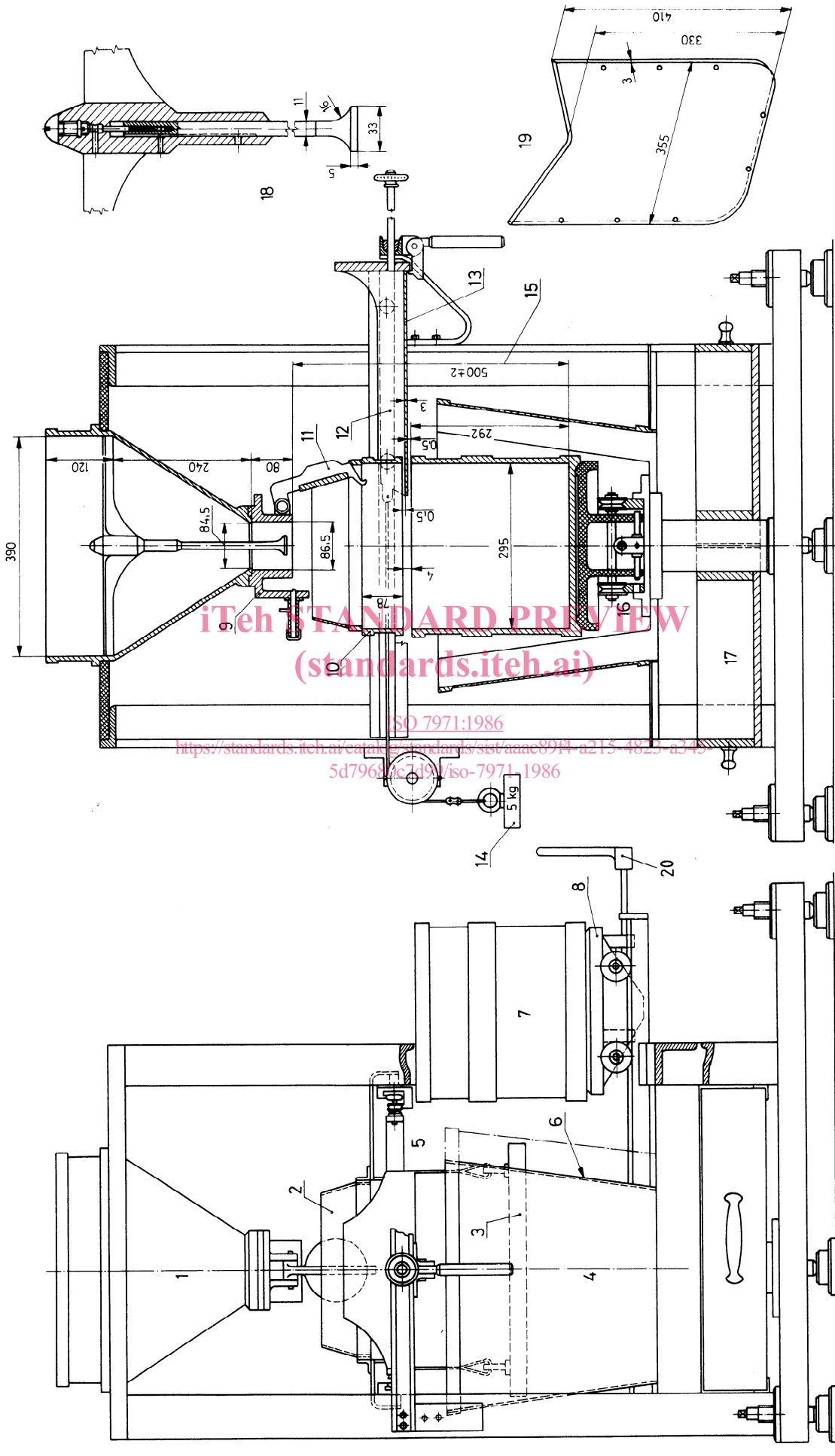
## 9 Procès-verbal

Le procès-verbal d'essai doit indiquer la méthode utilisée et le résultat obtenu. Il doit, en outre, mentionner tous les détails opératoires non prévus dans la présente Norme internationale, ou facultatifs, ainsi que les incidents éventuels susceptibles d'avoir agi sur le résultat.

Le procès-verbal d'essai doit donner tous les renseignements nécessaires à l'identification complète de l'échantillon.

\* Voir définition dans la Recommandation OIML n° 15

Dimensions en millimètres



**Légendes**

- |  |  |  |
|--|--|--|
| 1 Trémie de remplissage  | 8 Socle support du récipient               | 15 Hauteur de chute  |
| 2 Tronc de cône de guidage de la chute du grain                    | 9 Ajustage tronconique de vidange          | 16 Dispositif de clavetage du socle en position de remplissage |
| 3 Contrepoids d'arasage  | 10 Collier de guidage de la chute du grain | 17 Boîte de recueil du grain excédentaire                      |
| 4 Jupe de guidage du grain excédentaire                            | 11 Clapet obturateur                       | 18 Répartiteur distributeur                                    |
| 5 Guidage par rails et roulettes du cadre du couteau araseur       | 12 Cadre du couteau                        | 19 Couteau d'arasage   |
| 6 Partie amovible de la jupe pour permettre de sortir le récipient | 13 Lame du couteau araseur                 | 20 Poignée de clavetage du socle                               |
| 7 Récipient mesureur de 20 litres                                  | 14 Contrepoids d'arasage                   |  |

**Figure — Appareil pour la détermination de la masse volumique, dite «masse à l'hectolitre», des céréales**  
(uniquement à titre d'information; seules les dimensions sont à respecter)

Page blanche

**iTeh STANDARD PREVIEW**  
**(standards.iteh.ai)**

ISO 7971:1986

<https://standards.iteh.ai/catalog/standards/sist/aaac89f4-a215-4823-a345-5d79680c7d99/iso-7971-1986>