

NORME INTERNATIONALE

ISO
7995

Deuxième édition
1988-12-15



INTERNATIONAL ORGANIZATION FOR STANDARDIZATION
ORGANISATION INTERNATIONALE DE NORMALISATION
МЕЖДУНАРОДНАЯ ОРГАНИЗАЦИЯ ПО СТАНДАРТИЗАЦИИ

**Aéronautique et espace — Écrous hexagonaux
à freinage interne, à filetage MJ, revêtus ou non
revêtus, de classification 1 100 MPa/235 °C,
1 100 MPa/315 °C ou 1 100 MPa/425 °C — Dimensions**

iTeh STANDARD PREVIEW
(standards.iteh.ai)

*Aerospace — Nuts, hexagonal, self-locking, with MJ threads, coated or uncoated,
classification 1 100 MPa/235 °C, 1 100 MPa/315 °C or 1 100 MPa/425 °C — Dimensions*

ISO 7995:1988

<https://standards.iteh.ai/catalog/standards/sist/7b5af6e7-cd21-408f-87fe-789c23ff1002/iso-7995-1988>

Avant-propos

L'ISO (Organisation internationale de normalisation) est une fédération mondiale d'organismes nationaux de normalisation (comités membres de l'ISO). L'élaboration des Normes internationales est en général confiée aux comités techniques de l'ISO. Chaque comité membre intéressé par une étude a le droit de faire partie du comité technique créé à cet effet. Les organisations internationales, gouvernementales et non gouvernementales, en liaison avec l'ISO participent également aux travaux. L'ISO collabore étroitement avec la Commission électrotechnique internationale (CEI) en ce qui concerne la normalisation électrotechnique.

Les projets de Normes internationales adoptés par les comités techniques sont soumis aux comités membres pour approbation, avant leur acceptation comme Normes internationales par le Conseil de l'ISO. Les Normes internationales sont approuvées conformément aux procédures de l'ISO qui requièrent l'approbation de 75 % au moins des comités membres votants.

(standards.iteh.ai)

La Norme internationale ISO 7995 a été élaborée par le comité technique ISO/TC 20, *Aéronautique et espace*.

<https://standards.iteh.ai/catalog/standards/sist/7b5af6e7-cd21-408f-87fe-789c23870024/o-7995-1988>

Cette deuxième édition annule et remplace la première édition (ISO 7995 : 1985), dont elle constitue une révision technique.

L'attention des utilisateurs est attirée sur le fait que toutes les Normes internationales sont de temps en temps soumises à révision et que toute référence faite à une autre Norme internationale dans le présent document implique qu'il s'agit, sauf indication contraire, de la dernière édition.

Aéronautique et espace — Écrous hexagonaux à freinage interne, à filetage MJ, revêtus ou non revêtus, de classification 1 100 MPa/235 °C, 1 100 MPa/315 °C ou 1 100 MPa/425 °C — Dimensions

iTeh STANDARD PREVIEW (standards.iteh.ai)

<https://standards.iteh.ai/catalog/standards/st/789c23ff1002/iso-7995-1988>

0 Introduction

Les dimensions fixées par la présente Norme internationale ont été définies pour satisfaire aux exigences de l'ISO 5858.

1 Objet

La présente Norme internationale fixe les dimensions des écrous hexagonaux à filetage MJ, à freinage interne par déformation de leur partie supérieure, revêtus ou non revêtus, de classification :

- 1 100 MPa/235 °C; ou
- 1 100 MPa/315 °C; ou
- 1 100 MPa/425 °C.

2 Domaine d'application

La présente Norme internationale est uniquement destinée à l'élaboration de normes de produit applicables aux constructions aérospatiales.

3 Références

ISO 5855-2, *Constructions aérospatiales — Filetage MJ — Partie 2 : Dimensions limites pour vis et écrous.*

ISO 5858, *Aéronautique et espace — Écrous à freinage interne dont la température maximale d'utilisation est inférieure ou égale à 425 °C — Spécification d'approvisionnement.*¹⁾

ISO 8788, *Aéronautique et espace — Éléments de fixation — Tolérances de forme et de position des écrous.*

1) Actuellement au stade de projet.

4 Configuration et dimensions

Voir figure et tableau. Les dimensions sont exprimées en millimètres.

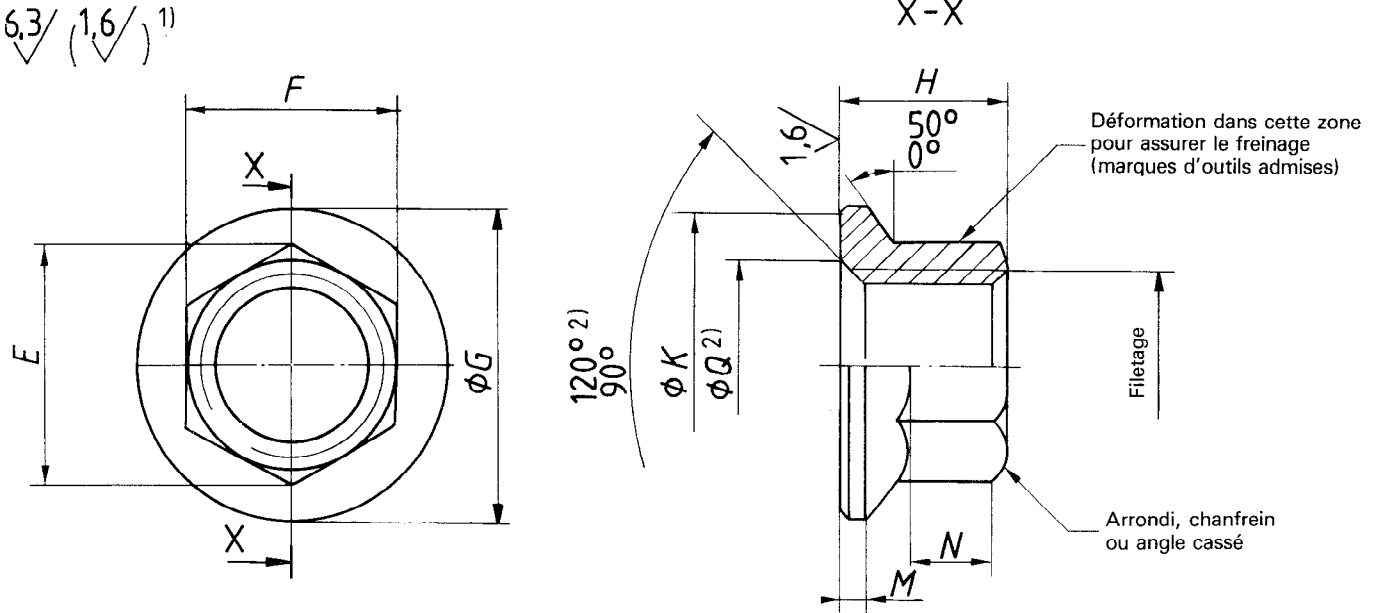


Figure 3)

iTeh STANDARD PREVIEW
 (standards.iteh.ai)
 Tableau 4), 5), 6)

Code de diamètre	Filetage ⁷⁾	E ⁸⁾ min.	F ⁸⁾	G max.	H max.	K min.	M min.	N ⁹⁾ min.	Q			
									max.	min.		
030	MJ 3 × 0,5 – 4H6H	4,2	4	6	3	5,3	4,4	1,2	3,8	3,2		
040	MJ 4 × 0,7 – 4H6H	5,3	5	7,4	4	6,7	0,5	1,5	4,8	4,2		
050	MJ 5 × 0,8 – 4H6H	6,5	6	h12	9,1	8,3	0,6	2	5,8	5,2		
060	MJ 6 × 1 – 4H5H	7,6	7			10,6	5,4	9,8	0,7	2,3	7,1	6,3
070	MJ 7 × 1 – 4H5H	8,7	8			12,1	6,3	11,3	0,8	2,7	8,1	7,3
080	MJ 8 × 1 – 4H5H	10,9	10	h13	13,6	7,2	12,8	0,9	3,2	9,1	8,3	
100	MJ10 × 1,25 – 4H5H	13,2	12			16,8	9	15,8	1,1	3,8	11,1	10,3
120	MJ12 × 1,25 – 4H5H	15,5	14			19,9	10,8	18,8	1,4	4,5	13,1	12,3

- 1) Ces valeurs, en micromètres, sont valables avant revêtement éventuel. Elles ne s'appliquent pas au filetage, aux trous poinçonnés, ni aux parties découpées dont l'état de surface sera celui obtenu par les méthodes normales de fabrication.
- 2) Toutes les formes d'entrée (arrondi ou chanfrein) sont admises à l'intérieur des cotes limites.
- 3) Les détails de forme non précisés sont laissés au choix du fabricant.
- 4) Les dimensions et tolérances sont valables après revêtement éventuel, mais avant lubrification éventuelle par film sec.
- 5) Angles cassés 0,1 à 0,4.
- 6) Les tolérances de forme et de position sont fixées dans l'ISO 8788.
- 7) Conforme à l'ISO 5855-2. Dans la zone de freinage, les tolérances sont valables avant déformation.
- 8) Valable avant déformation, mais les écrous prêts à l'emploi doivent pouvoir être serrés avec une clé a douille normalisée. Les conditions d'essai sont indiquées dans l'ISO 5858.
- 9) Longueur de prise de clé.

Page blanche

iTeh STANDARD PREVIEW
(standards.iteh.ai)

ISO 7995:1988

<https://standards.iteh.ai/catalog/standards/sist/7b5af6e7-cd21-408f-87fe-789c23ff1002/iso-7995-1988>

Page blanche

iTeh STANDARD PREVIEW
(standards.iteh.ai)

ISO 7995:1988

<https://standards.iteh.ai/catalog/standards/sist/7b5af6e7-cd21-408f-87fe-789c23ff1002/iso-7995-1988>

Page blanche

iTeh STANDARD PREVIEW
(standards.iteh.ai)

ISO 7995:1988

<https://standards.iteh.ai/catalog/standards/sist/7b5af6e7-cd21-408f-87fe-789c23ff1002/iso-7995-1988>

iTeh STANDARD PREVIEW
(standards.iteh.ai)

ISO 7995:1988

<https://standards.iteh.ai/catalog/standards/sist/7b5af6e7-cd21-408f-87fe-789c23ff1002/iso-7995-1988>

CDU 629.7 : 621.882.31

Descripteurs : industrie aéronautique, matériel d'aéronef, élément de fixation, écrou, écrou hexagonal, écrou autobloquant, dimension.

Prix basé sur 2 pages
