
Norme internationale



8016

INTERNATIONAL ORGANIZATION FOR STANDARDIZATION • МЕЖДУНАРОДНАЯ ОРГАНИЗАЦИЯ ПО СТАНДАРТИЗАЦИИ • ORGANISATION INTERNATIONALE DE NORMALISATION

Machines agricoles — Roues à moyeu intégré

Machinery for agriculture — Wheels with integral hub

Première édition — 1985-06-15

iTeh STANDARD PREVIEW
(standards.iteh.ai)

[ISO 8016:1985](https://standards.iteh.ai/catalog/standards/sist/9f0dc509-87bc-4fb6-bd61-5d3f686d21a9/iso-8016-1985)

<https://standards.iteh.ai/catalog/standards/sist/9f0dc509-87bc-4fb6-bd61-5d3f686d21a9/iso-8016-1985>

CDU 631.3.02 : 629.11.012.3

Réf. n° : ISO 8016-1985 (F)

Descripteurs : machine agricole, roue de véhicule, moyeu, classification, dimension, désignation.

Avant-propos

L'ISO (Organisation internationale de normalisation) est une fédération mondiale d'organismes nationaux de normalisation (comités membres de l'ISO). L'élaboration des Normes internationales est confiée aux comités techniques de l'ISO. Chaque comité membre intéressé par une étude a le droit de faire partie du comité technique créé à cet effet. Les organisations internationales, gouvernementales et non gouvernementales, en liaison avec l'ISO, participent également aux travaux.

Les projets de Normes internationales adoptés par les comités techniques sont soumis aux comités membres pour approbation, avant leur acceptation comme Normes internationales par le Conseil de l'ISO. Les Normes internationales sont approuvées conformément aux procédures de l'ISO qui requièrent l'approbation de 75 % au moins des comités membres votants.

La Norme internationale ISO 8016 a été élaborée par le comité technique ISO/TC 23, *Tracteurs et matériels agricoles et forestiers*.

[ISO 8016:1985](#)

<https://standards.iteh.ai/catalog/standards/sist/9f0dc509-87bc-4fb6-bd61-5d3f686d21a9/iso-8016-1985>

Machines agricoles — Roues à moyeu intégré

1 Objet et domaine d'application

La présente Norme internationale spécifie une série de roues à moyeu intégré pour machines agricoles et fixe les dimensions nécessaires pour la fixation de telles roues sur des machines agricoles.

La présente Norme internationale s'applique aux roues à moyeu intégré pour machines agricoles.

Les roues supports ne sont pas comprises dans la présente Norme internationale.

2 Définitions

ISO 8016:1985

<https://standards.iteh.ai/catalog/standards/sist/9f0dc509-87bc-4fb6-bd61-5d3f686d21a9/iso-8016-1985>

2.1 roues des instruments : Roues conçues pour contrôler la hauteur de travail d'un instrument agricole, mesurée à partir de la surface du sol, éventuellement en rapport avec le contrôle de profondeur du tracteur agricole.

2.2 roues supports : Roues conçues pour supporter des instruments agricoles isolés, ou une partie de ces instruments, qui sont portées par le tracteur lors de leur utilisation.

3 Classification et désignation

3.1 Classification

La classification des roues est donnée dans le tableau 1.

Tableau 1 — Classification des roues

Roues en acier			Bandages pleins			Bandages pneumatiques		
Montage en chape	Montage en fusée		Montage en chape	Montage en fusée		Montage en chape	Montage en fusée	
	Vissées	Soudées		Vissés	Soudés		Vissés	Soudés
Palliers à glissement ou à roulement à billes								

3.2 Désignation

Les roues des instruments doivent être désignées par leurs dimensions nominales et leur classification, ainsi que par le numéro de la présente Norme internationale.

Exemple :

Roue d'instrument 300 × 100 - roues en acier pour le montage en chape avec roulement à billes - ISO 8016.

4 Dimensions

Toutes les dimensions fixées dans la présente Norme internationale sont données en millimètres.

L'objet de ces dimensions est uniquement de spécifier une série de roues pour machines agricoles et d'en donner les principales dimensions de fixation. En conséquence, elles sont données sans tolérance.

Tableau 2 – Désignation des pneus en fonction des dimensions nominales

Dimension, mm	200	250	300	350	400	450	500	600
Pneu	2.50 - 3	3.00 - 4	4.00 - 4	4.00 - 6	4.00 - 8	5.00 - 8	6.00 - 9	7.50 - 10

4.1 Roues pour le montage en chape

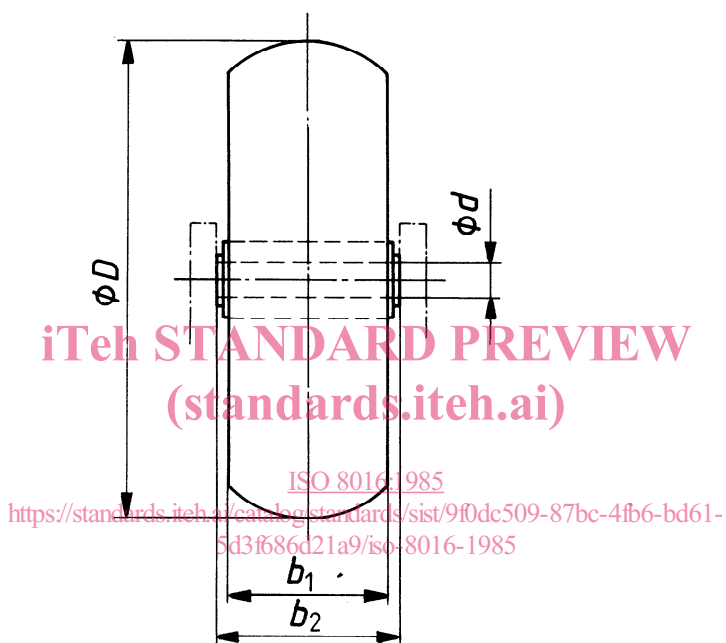


Figure 1

Tableau 3 – Dimensions des roues pour le montage en chape

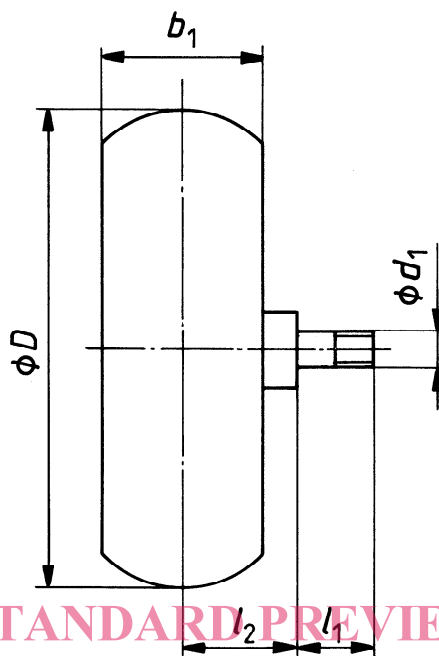
Dimensions en millimètres

Diamètre nominal	Largeur nominale	D max.	b_1 max.	b_2	d
200	65	210	66	85	13
250	85	250	85	95	17
300	100	305	107	120	17
	140	320*	140	175	17
350	100	360	107	120	17
400	100	410	107	140	21
	150		150	175	21
450	100	460	100	175	21
	150		150		
500	120	550	120	210	21
	150		168		
600	150	650	150	250	25
	200		200		

* Pneus LP.

4.2 Roues pour le montage en fusée, vissées

NOTE — Les roues pour le montage en fusée avec soudage sont incluses en ce qui concerne les dimensions des roues, les dimensions des essieux étant facultatives.



iTeh STANDARD PREVIEW
(standards.iteh.ai)
Figure 2

ISO 8016:1985

<https://standards.iteh.ai/catalog/standards/sist/9f0dc509-87bc-4fb6-bd61->

Tableau 4 — Dimensions des roues pour le montage en fusée, vissées

Dimensions en millimètres

Diamètre nominal	Largeur nominale	D max.	b_1 max.	d_1	l_1	l_2
200	65	210	66*	M20	40	50
250	85	250	85*	M20	40	60
300	100	305	107	M20	50	70
350	100	360	107	M20	50	70
400	100	410	107	M24	65	75
	150		150			95
450	100	460	100	M24	65	75
	150		150			95
500	120	550	120	M24	75	85
	150		168			100

* Pour les roues inférieures à 100 mm de largeur, un dégagement de 50 mm doit être prévu pour la saillie du moyeu à partir du plan médian de la roue.

Page blanche

iTeh STANDARD PREVIEW
(standards.iteh.ai)

ISO 8016:1985

<https://standards.iteh.ai/catalog/standards/sist/9f0dc509-87bc-4fb6-bd61-5d3f686d21a9/iso-8016-1985>

Page blanche

iTeh STANDARD PREVIEW
(standards.iteh.ai)

ISO 8016:1985

<https://standards.iteh.ai/catalog/standards/sist/9f0dc509-87bc-4fb6-bd61-5d3f686d21a9/iso-8016-1985>

Page blanche

iTeh STANDARD PREVIEW
(standards.iteh.ai)

ISO 8016:1985

<https://standards.iteh.ai/catalog/standards/sist/9f0dc509-87bc-4fb6-bd61-5d3f686d21a9/iso-8016-1985>