

NORME
INTERNATIONALE

ISO
8020

Deuxième édition
1992-02-01

**Outillage de presse — Poinçons à tête
cylindrique et à corps épaulé**

iTeh STANDARD PREVIEW
Tools for pressing — Punches with cylindrical head and reduced shank
(standards.iteh.ai)

ISO 8020:1992

<https://standards.iteh.ai/catalog/standards/sist/99e0fa0d-fe8e-4cb5-80d7-f3ebb26da5ea/iso-8020-1992>



Numéro de référence
ISO 8020:1992(F)

Avant-propos

L'ISO (Organisation internationale de normalisation) est une fédération mondiale d'organismes nationaux de normalisation (comités membres de l'ISO). L'élaboration des Normes internationales est en général confiée aux comités techniques de l'ISO. Chaque comité membre intéressé par une étude a le droit de faire partie du comité technique créé à cet effet. Les organisations internationales, gouvernementales et non gouvernementales, en liaison avec l'ISO participent également aux travaux. L'ISO collabore étroitement avec la Commission électrotechnique internationale (CEI) en ce qui concerne la normalisation électrotechnique.

Les projets de Normes internationales adoptés par les comités techniques sont soumis aux comités membres pour vote. Leur publication comme Normes internationales requiert l'approbation de 75 % au moins des comités membres votants.

La Norme internationale ISO 8020 a été élaborée par le comité technique ISO/TC 29, *Petit outillage*, sous-comité SC 8, *Outillage de presse et de moulage*.

Cette deuxième édition annule et remplace la première édition (ISO 8020:1986), dont les tolérances sur les diamètres et les dimensions de la partie travaillante ont fait l'objet d'une révision technique.

L'annexe A de la présente Norme internationale est donnée uniquement à titre d'information.

© ISO 1992

Droits de reproduction réservés. Aucune partie de cette publication ne peut être reproduite ni utilisée sous quelque forme que ce soit et par aucun procédé, électronique ou mécanique, y compris la photocopie et les microfilms, sans l'accord écrit de l'éditeur.

Organisation internationale de normalisation
Case Postale 56 • CH-1211 Genève 20 • Suisse

Imprimé en Suisse

Outillage de presse — Poinçons à tête cylindrique et à corps épaulé

1 Domaine d'application

La présente Norme internationale prescrit les dimensions de base et les tolérances, en millimètres, des poinçons à tête cylindrique et à corps épaulé.

Les poinçons à tête cylindrique et à corps épaulé sont normalisés pour les formes rondes, oblongues, carrées et rectangulaires.

La présente Norme internationale donne à titre d'exemple des indications relatives aux matériaux et à la dureté et spécifie une désignation des poinçons conformes à la présente Norme internationale.

Ces poinçons sont disponibles avec des diamètres de corps, D_1 , de 5 mm à 32 mm.

La principale utilisation des poinçons définis dans la présente Norme internationale est la perforation de trous dans des tôles d'acier. Ils peuvent également être utilisés pour la perforation d'autres matériaux.

2 Référence normative

La norme suivante contient des dispositions qui, par suite de la référence qui en est faite, constituent des dispositions valables pour la présente Norme internationale. Au moment de la publication, l'édition indiquée était en vigueur. Toute norme est sujette à révision et les parties prenantes des accords fondés sur la présente Norme internationale sont invitées à rechercher la possibilité d'appliquer l'édition la plus récente de la norme indiquée ci-après. Les membres de la CEI et de l'ISO possèdent le registre des Normes internationales en vigueur à un moment donné.

ISO 8695:1987, *Outillage de presse — Poinçons — Nomenclature et terminologie.*

3 Définitions

Pour les besoins de la présente Norme internationale, les définitions données dans l'ISO 8695 s'appliquent.

4 Dimensions

4.1 Poinçons de découpe

4.1.1 Ébauches — Type A

Voir la figure 1 et le tableau 1.

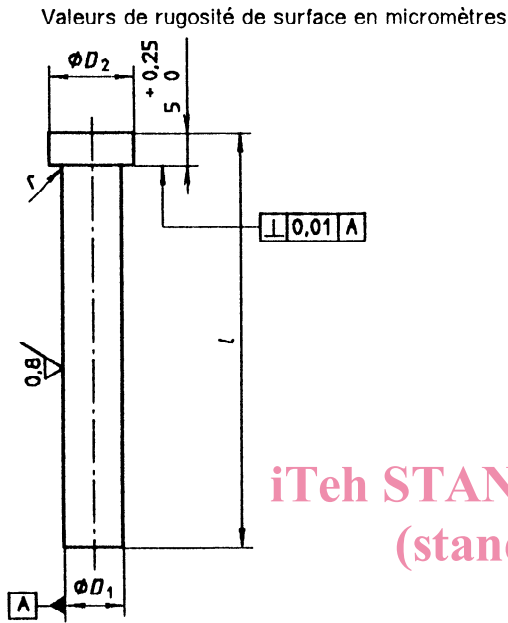


Figure 1

Tableau 1

Diamètre du corps D_1	Diamètre de tête D_2	r	Longueurs totales l					
			56	63	71	80	90	100
m5	$\begin{matrix} 0 \\ -0,25 \end{matrix}$	$\pm 0,1$						
5	8	0,25	x	x	x	x	x	
6	9		x	x	x	x	x	x
8	11		x	x	x	x	x	x
10	13	0,4	x	x	x	x	x	x
13	16		x	x	x	x	x	x
16	19		x	x	x	x	x	x
20	24	0,4	x	x	x	x	x	x
25	29		x	x	x	x	x	x
32	36		x	x	x	x	x	x

4.1.2 Poinçons de découpe de forme ronde — Type B

Voir la figure 2 et le tableau 2.

Valeurs de rugosité de surface en micromètres

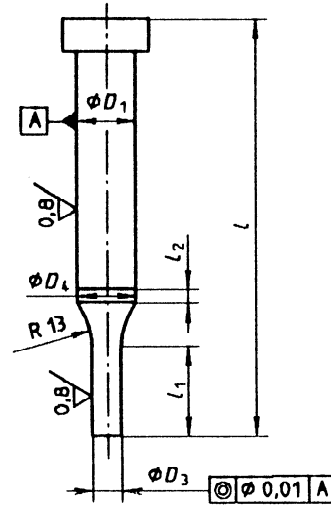


Figure 2

Tableau 2

Diamètre du corps D_1	Gamme de diamètres de la partie travaillante D_3	Longueurs totales l					
		56	63	71	80	90	100
5	$1 \leq D_3 \leq 4,9$	x	x	x	x	x	
6	$1,6 \leq D_3 \leq 5,9$	x	x	x	x	x	x
8	$2,5 \leq D_3 \leq 7,9$	x	x	x	x	x	x
10	$4 \leq D_3 \leq 9,9$	x	x	x	x	x	x
13	$5 \leq D_3 \leq 12,9$	x	x	x	x	x	x
16	$8 \leq D_3 \leq 15,9$	x	x	x	x	x	x
20	$12 \leq D_3 \leq 19,9$	x	x	x	x	x	x
25	$16,5 \leq D_3 \leq 24,9$	x	x	x	x	x	x
32	$20 \leq D_3 \leq 31,9$	x	x	x	x	x	x

NOTE — La longueur l_1 de la partie travaillante, le diamètre D_4 et la longueur l_2 sont laissés à l'initiative du constructeur. Se référer à 4.1.1 pour les dimensions et les tolérances de la tête ainsi que pour les tolérances sur D_1 et l .

4.1.3 Poinçons de découpe de formes carrée (S), rectangulaire (R) et oblongue (O) – Type C

Voir la figure 3 et le tableau 3.

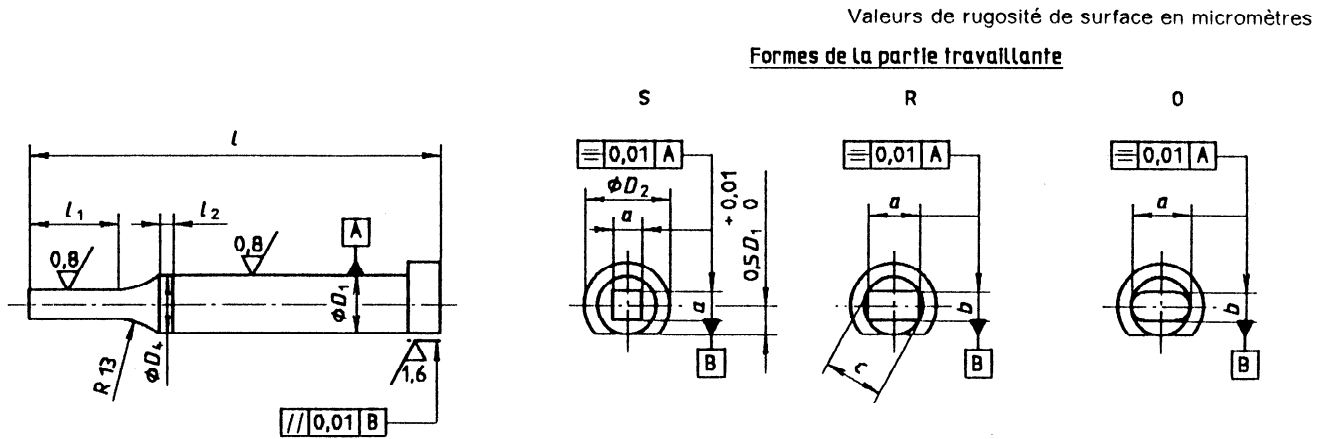


Figure 3

iTeh STANDARD PREVIEW

Tableau 3

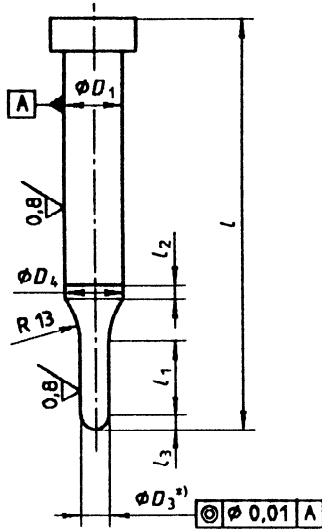
Diamètre du corps D_1	Gamme des dimensions de la partie travaillante de formes		Longueurs totales					
	S	R ou O	l					
	a j6	$b, a \text{ et } c$	56	63	71	80	90	100
5	$1 \leq a \leq 3,5$	$1 \leq b, a \text{ et } c \leq 4,9$	x	x	x	x	x	
6	$1,6 \leq a \leq 4,2$	$1,6 \leq b, a \text{ et } c \leq 5,9$	x	x	x	x	x	x
8	$2 \leq a \leq 5,6$	$2 \leq b, a \text{ et } c \leq 7,9$	x	x	x	x	x	x
10	$3,5 \leq a \leq 7$	$3,5 \leq b, a \text{ et } c \leq 9,9$	x	x	x	x	x	x
13	$4,5 \leq a \leq 9,1$	$4,5 \leq b, a \text{ et } c \leq 12,9$	x	x	x	x	x	x
16	$6 \leq a \leq 11,3$	$6 \leq b, a \text{ et } c \leq 15,9$	x	x	x	x	x	x
20	$8 \leq a \leq 14,1$	$8 \leq b, a \text{ et } c \leq 19,9$	x	x	x	x	x	x
25	$10 \leq a \leq 17,6$	$10 \leq b, a \text{ et } c \leq 24,9$	x	x	x	x	x	x
32	$10 \leq a \leq 22,6$	$10 \leq b, a \text{ et } c \leq 31,9$	x	x	x	x	x	x

NOTE — La longueur l_1 de la partie travaillante, le diamètre D_1 et la longueur l_2 sont laissés à l'initiative du constructeur. Se référer à 4.1.1 pour les dimensions et les tolérances de la tête ainsi que pour les tolérances sur D_1 et l .

4.2 Poinçons pilotes — Type D

Voir la figure 4 et le tableau 4.

Valeurs de rugosité de surface en micromètres



*) Le diamètre D_3 du pilote doit être plus petit que celui du poinçon équivalent.

Figure 4

4.3 Poinçons de découpe à éjecteurs

4.3.1 Ébauches — Type E

Voir la figure 5 et le tableau 5.

Valeurs de rugosité de surface en micromètres

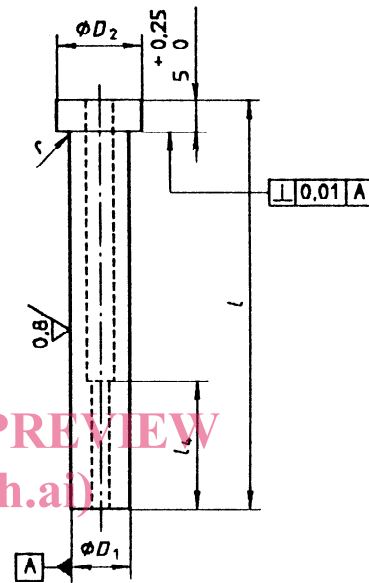


Figure 5

iTech STANDARD PREVIEW
(standards.itech.ai)
ISO 8020:1992
<https://standards.itech.ai/catalog/standards/sist/99e0fa0d-fe8e-4cb5-80d7-f3ebb26da5ea/iso-8020-1992>

Tableau 4

Diamètre du corps D_1	Gamme de diamètres de la partie travaillante D_3	Longueurs totales					
		l					
	J6	56	63	71	80	90	100
5	$0,99 \leq D_3 \leq 4,9$	x	x	x	x	x	
6	$1,9 \leq D_3 \leq 5,9$	x	x	x	x	x	x
8	$2,4 \leq D_3 \leq 7,9$	x	x	x	x	x	x
10	$3,9 \leq D_3 \leq 9,9$	x	x	x	x	x	x
13	$4,9 \leq D_3 \leq 12,9$	x	x	x	x	x	x
16	$7,9 \leq D_3 \leq 15,9$	x	x	x	x	x	x
20	$11,9 \leq D_3 \leq 19,9$	x	x	x	x	x	x
25	$15 \leq D_3 \leq 24,9$	x	x	x	x	x	x
32	$19,9 \leq D_3 \leq 31,9$	x	x	x	x	x	x

NOTE — Les longueurs l_1 et l_2 de la partie travaillante, la forme de celle-ci, le diamètre D_4 et la longueur l_2 sont laissés à l'initiative du constructeur. Se référer à 4.1.1 pour les dimensions et les tolérances de la tête ainsi que pour les tolérances sur D_1 et l .

Tableau 5

Diamètre du corps D_1	Diamètre de tête D_2	r	Longueurs totales					
			l					
			$^{+1}_0$					
m5	$^0_{-0,25}$	$\pm 0,1$	56	63	71	80	90	100
5	8	0,25	x	x	x	x	x	
6	9		x	x	x	x	x	x
8	11		x	x	x	x	x	x
10	13	0,4	x	x	x	x	x	x
13	16		x	x	x	x	x	x
16	19		x	x	x	x	x	x
20	24	0,4	x	x	x	x	x	x
25	29		x	x	x	x	x	x
32	36		x	x	x	x	x	x

NOTE — La longueur l_4 et les composants de l'éjecteur sont laissés à l'initiative du fabricant.

4.3.2 Poinçons de découpe à éjecteur de forme ronde — Type F

Voir la figure 6 et tableau 6.

Valeurs de rugosité de surface en micromètres

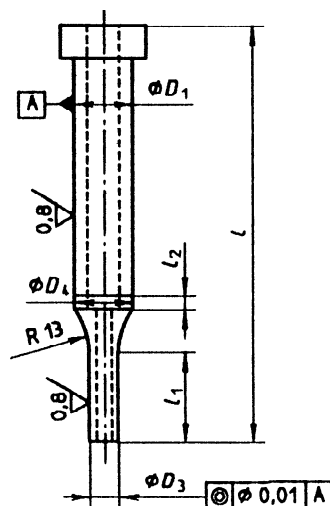


Figure 6
iTeh STANDARD PREVIEW
(standards.iteh.ai)

Tableau 6

Diamètre du corps D_1	Gamme de diamètres de la partie travaillante D_3 j6	Longueurs totales l					
		56	63	71	80	90	100
5	$1,6 \leq D_3 \leq 4,9$	x	x	x	x	x	
6	$2,5 \leq D_3 \leq 5,9$	x	x	x	x	x	x
8	$3 \leq D_3 \leq 7,9$	x	x	x	x	x	x
10	$4 \leq D_3 \leq 9,9$	x	x	x	x	x	x
13	$5 \leq D_3 \leq 12,9$	x	x	x	x	x	x
16	$8 \leq D_3 \leq 15,9$	x	x	x	x	x	x
20	$12 \leq D_3 \leq 19,9$	x	x	x	x	x	x
25	$16,5 \leq D_3 \leq 24,9$	x	x	x	x	x	x
32	$20 \leq D_3 \leq 31,9$	x	x	x	x	x	x

NOTE — La longueur de la partie travaillante l_1 , le diamètre D_4 et la longueur l_2 ainsi que les composants du poinçon à éjecteur sont laissés à l'initiative du constructeur. Se référer à 4.3.1 pour les dimensions et les tolérances de la tête ainsi que pour les tolérances sur D_1 et l .

4.3.3 Poinçons de découpe à éjecteur de formes carrée (S), rectangulaire (R) et oblongue (O) —Type G

Voir la figure 7 et le tableau 7.

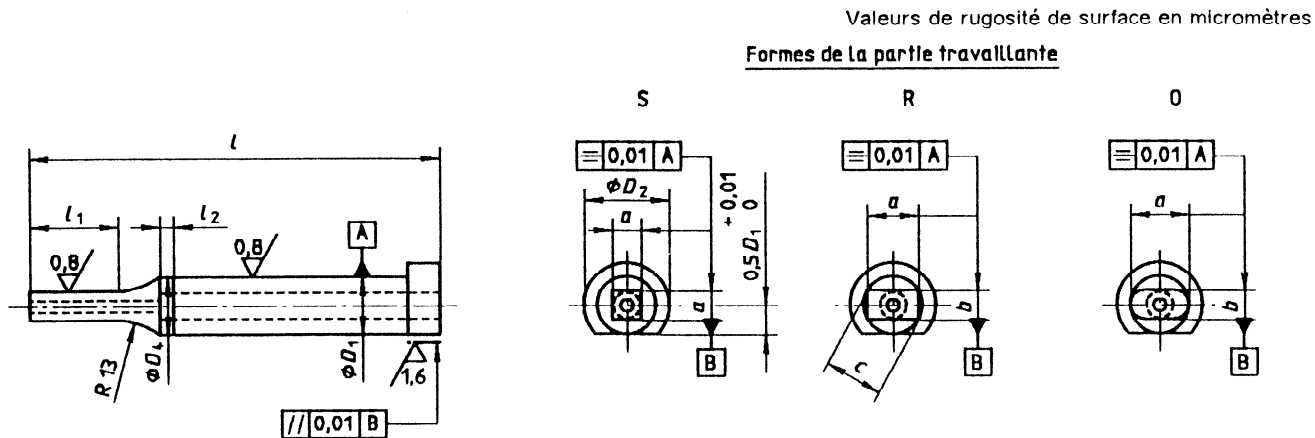


Figure 7

iTeh STANDARD PREVIEW

Tableau 7

Diamètre du corps D_1	Gamme des dimensions de la partie travaillante de formes		Longueurs totales					
	S	R ou O	l					
	a	$b, a \text{ et } c$	56	63	71	80	90	100
	j6	j6						
5	$1 \leq a \leq 3,5$	$1 \leq b, a \text{ et } c \leq 4,9$	x	x	x	x	x	x
6	$1,6 \leq a \leq 4,2$	$1,6 \leq b, a \text{ et } c \leq 5,9$	x	x	x	x	x	x
8	$2 \leq a \leq 5,6$	$2 \leq b, a \text{ et } c \leq 7,9$	x	x	x	x	x	x
10	$3,5 \leq a \leq 7$	$3,5 \leq b, a \text{ et } c \leq 9,9$	x	x	x	x	x	x
13	$4,5 \leq a \leq 9,1$	$4,5 \leq b, a \text{ et } c \leq 12,9$	x	x	x	x	x	x
16	$6 \leq a \leq 11,3$	$6 \leq b, a \text{ et } c \leq 15,9$	x	x	x	x	x	x
20	$8 \leq a \leq 14,1$	$8 \leq b, a \text{ et } c \leq 19,9$	x	x	x	x	x	x
25	$10 \leq a \leq 17,6$	$10 \leq b, a \text{ et } c \leq 24,9$	x	x	x	x	x	x
32	$10 \leq a \leq 22,6$	$10 \leq b, a \text{ et } c \leq 31,9$	x	x	x	x	x	x

NOTE — La longueur de la partie travaillante l_1 , le diamètre D_2 et la longueur l_2 ainsi que les composants du poinçon à éjecteur sont laissés à l'initiative du constructeur. Se référer à 4.3.1 pour les dimensions et les tolérances de la tête ainsi que pour les tolérances sur D_1 et l .

5 Matériaux et dureté correspondante

— partie travaillante : (62 ± 2) HRC

— tête: (45 ± 5) HRC

La matière est laissée à l'initiative du fabricant et les valeurs de dureté suivantes sont données à titre d'exemple:

b) aciers rapides

— partie travaillante: (64 ± 2) HRC

— tête: (52 ± 5) HRC

a) aciers à outils avec 5 % à 12 % Cr

Les différentes formes de la partie travaillante figurent de 4.1.2 à 4.3.3.

6 Désignation

Un poinçon conforme à la présente Norme internationale doit être désigné par

- a) «Poinçon»;
- b) la référence de la présente Norme internationale;
- c) le type de poinçon (A, B, C, D, E, F ou G), et sa forme (S, R ou O) si nécessaire;
- d) son diamètre de corps, D_1 , en millimètres;

e) pour les types B, C, D, F et G, les dimensions de la partie travaillante (D_3 , a , ou $a \times b$), en millimètres;

f) sa longueur totale, l , en millimètres.

EXEMPLES

Un poinçon de découpe de forme ronde (type B) de diamètre de corps $D_1 = 5$ mm, de diamètre de la partie travaillante $D_3 = 2$ mm et de longueur totale $l = 56$ mm est désigné comme suit:

Poinçon ISO 8020-B-5 × 2 × 56

Un poinçon de découpe de forme rectangulaire (type CR) de diamètre de corps $D_1 = 5$ mm, de dimensions de la partie travaillante $a \times b = 2$ mm × 3 mm et de longueur totale $l = 56$ mm est désigné comme suit:

Poinçon ISO 8020-CR-5 × 2 × 3 × 56

iTeh STANDARD PREVIEW (standards.iteh.ai)

ISO 8020:1992

<https://standards.iteh.ai/catalog/standards/sist/99e0fa0d-fe8e-4cb5-80d7-f3ebb26da5ea/iso-8020-1992>