

---

---

**Tuyaux en caoutchouc et en plastique —  
Détermination de l'adhérence entre éléments**

**iTeh STANDARD PREVIEW**  
*Rubber and plastics hose — Determination of adhesion between  
components*  
**(standards.iteh.ai)**

ISO 8033:1991

<https://standards.iteh.ai/catalog/standards/sist/f573f9c3-4482-4e37-953a-a774d0034a7c/iso-8033-1991>



## Avant-propos

L'ISO (Organisation internationale de normalisation) est une fédération mondiale d'organismes nationaux de normalisation (comités membres de l'ISO). L'élaboration des Normes internationales est en général confiée aux comités techniques de l'ISO. Chaque comité membre intéressé par une étude a le droit de faire partie du comité technique créé à cet effet. Les organisations internationales, gouvernementales et non gouvernementales, en liaison avec l'ISO participent également aux travaux. L'ISO collabore étroitement avec la Commission électrotechnique internationale (CEI) en ce qui concerne la normalisation électrotechnique.

Les projets de Normes internationales adoptés par les comités techniques sont soumis aux comités membres pour vote. Leur publication comme Normes internationales requiert l'approbation de 75 % au moins des comités membres votants.

La Norme internationale ISO 8033 a été élaborée par le comité technique ISO/TC 45, *Élastomères et produits à base d'élastomères*, sous-comité SC 1, *Tuyaux (élastomères et plastiques)*.

Cette deuxième édition annule et remplace la première édition (ISO 8033:1985), dont elle constitue une révision mineure.

# Tuyaux en caoutchouc et en plastique — Détermination de l'adhérence entre éléments

## 1 Domaine d'application

Une adhérence adéquate entre les différents éléments d'un tuyau est essentielle pour obtenir des performances satisfaisantes en service.

La présente Norme internationale prescrit des méthodes pour la détermination de l'adhérence entre tube et armature, entre revêtement et armature et entre les couches d'armature. Elle couvre tous les diamètres intérieurs et les types suivants de confection:

- plis de tissu
- fils textiles tressés
- fils textiles guipés
- fils textiles tricotés
- fils textiles tissés sur métier circulaire
- nappes de fils textiles
- fils métalliques tressés
- fils métalliques guipés
- tuyaux contenant une hélice support

## 2 Références normatives

Les normes suivantes contiennent des dispositions qui, par suite de la référence qui en est faite, constituent des dispositions valables pour la présente Norme internationale. Au moment de la publication, les éditions indiquées étaient en vigueur. Toute norme est sujette à révision et les parties prenantes des accords fondés sur la présente Norme internationale sont invitées à rechercher la possibilité d'appliquer les éditions les plus récentes des normes indiquées ci-après. Les membres de la

CEI et de l'ISO possèdent le registre des Normes internationales en vigueur à un moment donné.

ISO 471:1983, *Caoutchouc — Températures, humidités et durées normales pour le conditionnement et l'essai des éprouvettes.*

ISO 1826:1981, *Caoutchouc vulcanisé — Délai entre vulcanisation et essai — Spécifications.*

ISO 5893:1985, *Appareils d'essai du caoutchouc et des plastiques — Types pour traction, flexion et compression (vitesse de translation constante) — Description.*

ISO 6133:1981, *Caoutchouc et plastiques — Analyse des tracés multi-pics obtenus lors des déterminations de la résistance au déchirement et de la force d'adhérence.*

## 3 Principe

Au moyen d'éprouvettes de dimensions normalisées, on mesure la force d'adhérence entre tube et armature, entre revêtement et armature et entre les couches d'armature, dans des conditions prescrites.

## 4 Appareillage

Une machine d'essai ayant les caractéristiques suivantes est requise.

**4.1** La machine doit être pourvue d'un moteur d'entraînement, équipé d'un dynamomètre convenable, capable de maintenir une vitesse de traverse de la tête mobile réellement constante au cours de l'essai, et équipé d'un enregistreur graphique. Elle doit être conforme aux prescriptions de la classe A de l'ISO 5893.

NOTE 1 Il convient d'utiliser un dynamomètre sans inertie.

**4.2** Les mors doivent être capables de maintenir l'éprouvette sans glissement.

NOTE 2 Des mors auto-serreurs sont recommandés.

Pour des éprouvettes en forme de bande, le nécessaire doit être fait pour maintenir la bande dans le plan approprié des mors durant l'essai; par exemple, en attachant des poids suffisants à l'extrémité libre de l'éprouvette ou en adaptant une plaque support, recouverte d'un matériau de faible coefficient de frottement tel que le polytétrafluoroéthylène (PTFE), au mors fixe.

**4.3** Pour les éprouvettes en forme de bague, il faut se pourvoir d'un mandrin s'emboîtant juste dans l'éprouvette. Ce mandrin doit pouvoir s'adapter à la tête mobile de la machine de façon à tourner librement au cours de l'essai (type 6).

## 5 Éprouvettes

### 5.1 Types d'éprouvette

Sept types d'éprouvette sont prescrits pour couvrir la gamme de confections de tuyaux correspondant aux méthodes de fabrication et aux diamètres intérieurs normalement rencontrés.

#### 5.1.1 Type 1

Bague, coupée dans le tuyau, de  $25 \text{ mm} \pm 0,5 \text{ mm}$  de largeur, coupée transversalement pour former une bande.

#### 5.1.2 Type 2

Bande,  $160 \text{ mm} \times$  la moitié de la circonférence du tuyau.

#### 5.1.3 Type 3

Bague, coupée dans le tuyau, de  $35 \text{ mm} \pm 2 \text{ mm}$  de largeur, coupée transversalement pour former une bande.

#### 5.1.4 Type 4

Bande,  $160 \text{ mm} \times$  la moitié de la circonférence du tuyau ou  $10 \text{ mm}$ , le plus petit des deux étant retenu.

#### 5.1.5 Type 5

Bande,  $160 \text{ mm} \times$  la moitié de la circonférence du tuyau.

#### 5.1.6 Type 6

Bague,  $35 \text{ mm} \pm 2 \text{ mm}$  de largeur.

#### 5.1.7 Type 7

Bande, coupée le long d'une hélice de renfort, de  $25 \text{ mm} \pm 0,5 \text{ mm}$  de largeur ou du maximum réalisable.

### 5.2 Choix d'éprouvette

Sauf prescription dans la norme de produit correspondante ou accord différent entre les parties intéressées, le type d'éprouvette doit être choisi d'après le tableau 1. Les résultats obtenus avec des éprouvettes différentes et/ou avec des tuyaux de même confection de différents diamètres ne sont pas comparables.

### 5.3 Préparation des éprouvettes

#### 5.3.1 Type 1

Découper une bague de  $25 \text{ mm} \pm 0,5 \text{ mm}$  de largeur dans le tuyau perpendiculairement à l'axe longitudinal. Couper la bague transversalement et l'ouvrir pour former une bande (voir figure 1).

NOTE 3 Il convient de préparer les éprouvettes par une méthode qui ne cause pas de hautes températures dues à la lame de coupe. Lorsque la chaleur dégagée risque d'entraîner une détérioration des propriétés, il y a lieu d'utiliser des éprouvettes de type 2, 3, 5 ou 6.

#### 5.3.2 Type 2

Découper l'éprouvette par moitié, longitudinalement. Dans l'une des moitiés, faire deux coupes parallèles à l'axe de l'éprouvette, espacées de  $25 \text{ mm} \pm 0,5 \text{ mm}$ ,  $10 \text{ mm} \pm 0,5 \text{ mm}$  ou  $5 \text{ mm} \pm 0,2 \text{ mm}$ , en fonction de la largeur disponible, en prenant soin de ne pas couper les fils.

Séparer une couche sur une distance suffisante pour permettre de saisir dans les mors les extrémités séparées (voir figure 2).

#### 5.3.3 Type 3

Découper une bague de  $35 \text{ mm} \pm 2 \text{ mm}$  de largeur dans le tuyau perpendiculairement à l'axe longitudinal. Couper la bague transversalement et l'ouvrir pour former une bande.

Faire deux coupes parallèles sur la bande, espacées de  $25 \text{ mm} \pm 0,5 \text{ mm}$ , en prenant soin de ne pas couper les fils.

Séparer une couche sur une distance suffisante pour permettre de saisir dans les mors les extrémités séparées (voir figure 3).

Tableau 1 — Choix d'éprouvette

Confection du tuyau	Adhérence entre	Diamètre intérieur nominal du tuyau, $d$ (mm)		
		$d \leq 20$	$20 < d \leq 50$	$d > 50$
Plis de tissu	Tube et armature	Type 4	Type 1	Type 1
Fils textiles tressés	Couches d'armature	Type 4	Type 1	Type 1
Fils textiles tricotés	Revêtement et armature	Type 4	Type 1	Type 1
Fils textiles tissés sur métier circulaire				
Fils textiles guipés	Tube et renfort	Type 2	Type 3	Type 3
Nappes de fils textiles	Couches d'armature	Type 2 <sup>1)</sup>	Type 2 ou 3 <sup>1)</sup>	Type 3 <sup>1)</sup>
	Revêtement et armature	Type 2	Type 3	Type 3
Fils métalliques tressés	Tube et armature	Type 5 <sup>2)</sup>	Type 5	Type 5
Fils métalliques guipés	Couches d'armature	— <sup>3)</sup>	— <sup>3)</sup>	— <sup>3)</sup>
	Revêtement et armature	Type 2 ou 6	Type 2 ou 6	Type 2 ou 6
Tuyaux contenant une hélice support	Tube et armature	Type 7	Type 7	Type 7
	Couches d'armature	Type 7	Type 7	Type 7
	Revêtement et armature	Type 7	Type 7	Type 7

1) Si la détermination de l'adhérence est affectée par la difficulté d'obtenir une interface propre en raison de l'éraillage des fils, cela doit être mentionné dans le rapport d'essai.

2) La détermination est irréalisable au-dessous d'un diamètre intérieur de 12,5 mm, en raison de la largeur insuffisante des éprouvettes réalisables.

3) La détermination est irréalisable du fait que les couches de fils tressés ou guipés tendent à se désintégrer et le résultat est de toute façon affecté de façon significative par les efforts requis pour courber les fils.

ISO 8033:1991

<https://standards.iteh.ai/catalog/standards/sist/62891e44-2007-9105-a774d0034a7c/iso-8033:1991>

coupes de 25 mm  $\pm$  0,5 mm centrées sur l'échantillon. Faire une coupe transversale du revêtement sur la largeur de 25 mm, et soulever un côté de la coupe pour former une languette (voir figure 6).

#### 5.3.4 Type 4

Découper l'éprouvette par moitié, longitudinalement. Dans l'une des moitiés, découper une bande de 10 mm  $\pm$  0,5 mm de largeur, ou de la largeur maximale réalisable si elle est inférieure à 10 mm.

Séparer une couche sur une distance suffisante pour permettre de saisir dans les mors les extrémités séparées (voir figure 4).

#### 5.3.5 Type 5

Découper l'éprouvette par moitié, longitudinalement. En utilisant un outil à double lame, découper une bande longitudinale centrale de 5 mm  $\pm$  0,2 mm de largeur dans le tube et soulever une extrémité de l'éprouvette pour former une languette (voir figure 5).

#### 5.3.6 Type 6

Découper une bague de 35 mm  $\pm$  2 mm de largeur dans le tuyau perpendiculairement à l'axe longitudinal. Faire deux coupes circonférentielles espa-

#### 5.3.7 Type 7

Obtenir une bande de la paroi du tuyau en faisant une coupe le long de l'hélice de renfort et la ramener à 160 mm de longueur, 25 mm  $\pm$  0,5 mm de largeur, ou à la largeur maximale réalisable si elle est inférieure à 25 mm (voir figure 7).

NOTE 4 C'est un essai optionnel lorsque les tuyaux avec hélice de renfort sont fabriqués en grandes longueurs. Il n'est pas applicable aux tuyaux fabriqués en longueur individuelle, avec des extrémités spéciales, des raccords intégrés, etc. Il n'est applicable que si l'espace entre les hélices individuelles est supérieur à 10 mm.

### 5.4 Conditionnement des éprouvettes

Les essais ne doivent pas être faits dans les 24 h qui suivent la fabrication. Les éprouvettes doivent être conditionnées à la température et à l'humidité normales (voir ISO 471) avant essai durant au moins 16 h; celles-ci peuvent faire partie des 24 h qui suivent la fabrication.

## 5.5 Délai entre fabrication et essai

Pour obtenir des évaluations comparables, les essais doivent, dans toute la mesure du possible, être réalisés dans le même intervalle de temps après fabrication. Il faut se conformer à l'ISO 1826 pour le temps entre la fabrication des échantillons et les essais.

## 6 Mode opératoire

**6.1** Une éprouvette différente doit être utilisée pour chaque surface de décollement à essayer.

**6.2** Prendre l'éprouvette conditionnée et mesurer sa largeur réelle. Fixer les extrémités séparées de l'éprouvette dans les mors de la machine d'essai et l'ajuster de façon que la tension soit répartie uniformément et qu'aucune torsion de l'éprouvette ne se produise durant l'essai. Placer l'éprouvette dans les mors de façon que l'angle de décollement soit approximativement de 180° pour les éprouvettes en forme de bande et de 90° pour celles en forme de bague.

Il est important de s'assurer que la force de traction s'exerce sur la ligne de décollement.

**6.3** La vitesse de traverse du mors mobile doit être telle qu'elle entraîne une vitesse de décollement des éléments de 50 mm/min  $\pm$  5 mm/min.

**6.4** Mettre en marche la machine et enregistrer la force, en newtons, sur une longueur de décollement d'au moins 100 mm ou sur la distance maximale possible si l'éprouvette a moins de 100 mm de longueur.

Si le décollement se produit à un autre point, par exemple à l'intérieur de l'un des composants en essai, le noter et reporter la force là où il se produit.

## 7 Expression des résultats

Le tracé obtenu de l'enregistreur graphique montre les variations de la force à laquelle les éléments se sont séparés.

Déterminer la force médiane des pics du tracé en utilisant la méthode appropriée prescrite dans l'ISO 6133. Diviser la force médiane des pics par la largeur effective de l'éprouvette et exprimer la force d'adhérence en kilonewtons par mètre.

## 8 Rapport d'essai

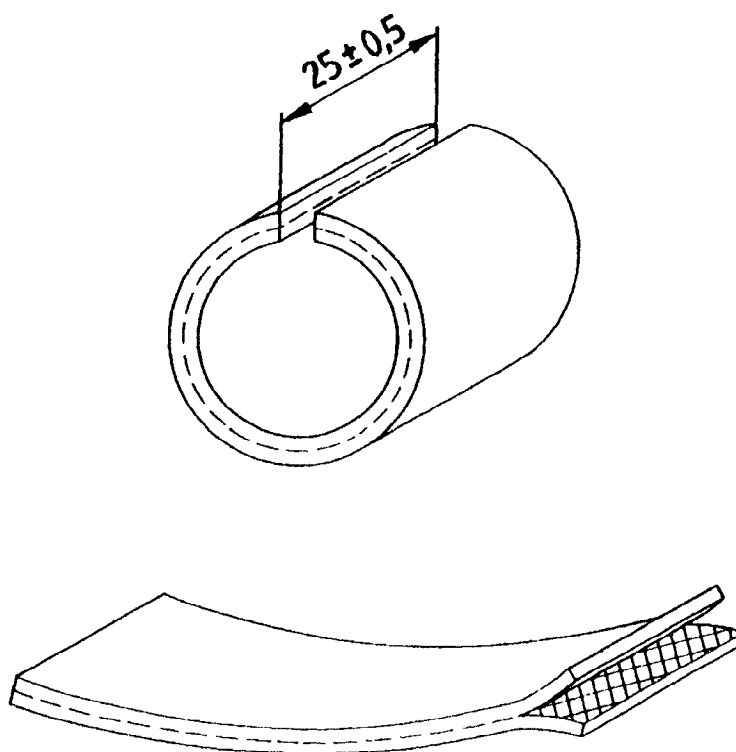
Le rapport d'essai doit contenir les indications suivantes:

- a) type de tuyau et diamètre intérieur nominal;
- b) date de fabrication et, selon le cas, numéro ou référence du lot;
- c) méthode de fabrication et détails de l'armature;
- d) référence à la présente Norme internationale;
- e) type(s) d'éprouvette utilisé(s);
- f) le cas échéant, adhérence, exprimée en kilonewtons par mètre de largeur, entre le tube et l'armature;
- g) le cas échéant, adhérence, exprimée en kilonewtons par mètre de largeur, entre les couches de l'armature, en mentionnant toute difficulté rencontrée [voir note 1) de bas du tableau 1];
- h) le cas échéant, adhérence, exprimée en kilonewtons par mètre de largeur, entre le revêtement et l'armature;
- i) date de l'essai.

STANDARD PREVIEW  
(standard.iteh.ai)

ISO 8033:1991

http://standards.iteh.ai/catalog/standards/sist/573f9c3-4482-4e37-053a-a774d0034a7c/iso-8033-1991



**iTeh STANDARD PREVIEW**  
Figure 1 — Éprouvette de type 1  
(standards.iteh.ai)

ISO 8033:1991

<https://standards.iteh.ai/catalog/standards/sist/f573f9c3-4482-4e37-953a-a774d0034a7c/iso-8033-1991>

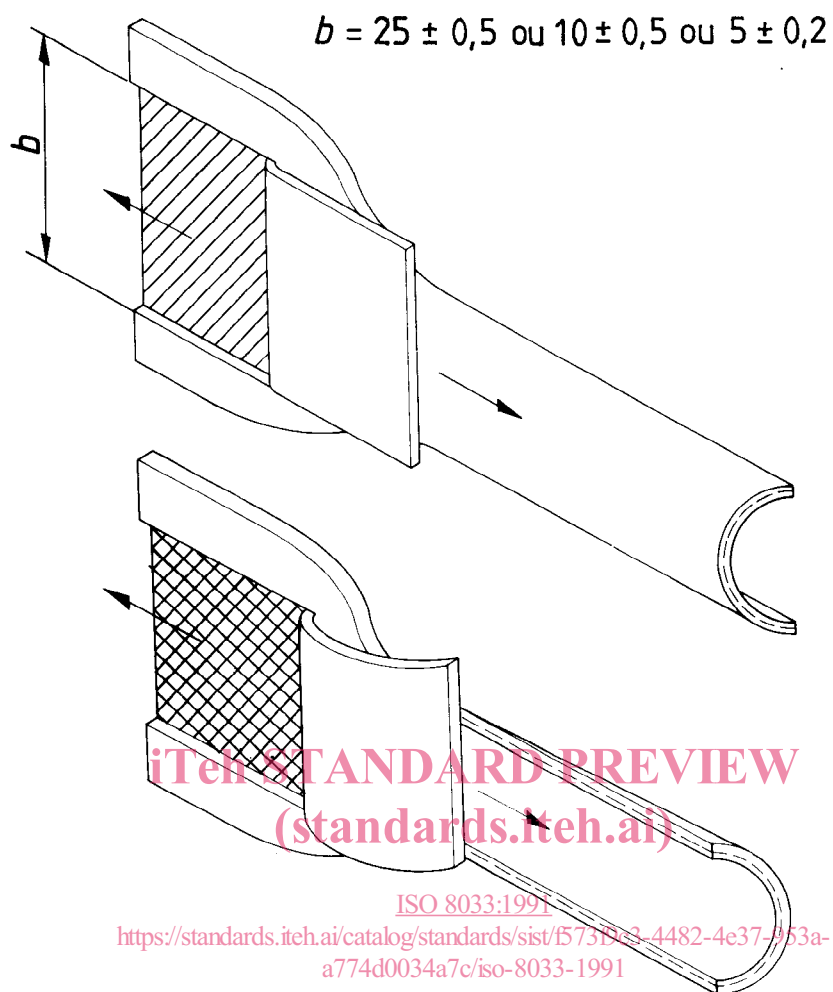


Figure 2 — Éprouvette de type 2



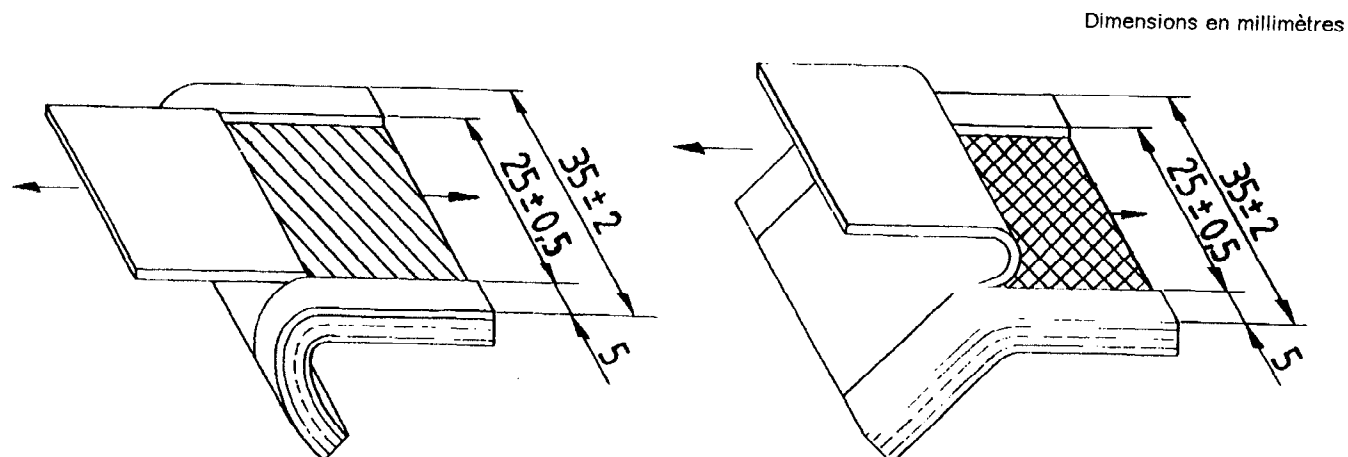


Figure 3 — Éprouvette de type 3

**iTeh STANDARD PREVIEW**  
**(standards.iteh.ai)**

ISO 8033:1991

<https://standards.iteh.ai/catalog/standards/sist/f573f9c3-4482-4e37-953a-a774d0034a7c/iso-8033-1991>