

# NORME INTERNATIONALE

ISO  
8056-3

Première édition  
1987-07-01



---

INTERNATIONAL ORGANIZATION FOR STANDARDIZATION  
ORGANISATION INTERNATIONALE DE NORMALISATION  
МЕЖДУНАРОДНАЯ ОРГАНИЗАЦИЯ ПО СТАНДАРТИЗАЦИИ

---

**Aéronefs — Câbles de compensation de couples  
thermoélectriques en nickel-chrome et en  
nickel-aluminium —**

**Partie 3: iTeh STANDARD PREVIEW  
Cosses rondes du type à sertir — Dimensions  
(standards.iteh.ai)**

*Aircraft — Nickel-chromium and nickel-aluminium thermocouple extension cables —  
Part 3: Crimp-type ring terminal ends — Dimensions*  
<https://standards.iteh.ai/catalog/standards/sist/4038407b-30da-4407-9c7f-d44d1c026a0/iso-8056-3-1987>

## Avant-propos

L'ISO (Organisation internationale de normalisation) est une fédération mondiale d'organismes nationaux de normalisation (comités membres de l'ISO). L'élaboration des Normes internationales est normalement confiée aux comités techniques de l'ISO. Chaque comité membre intéressé par une étude a le droit de faire partie du comité technique créé à cet effet. Les organisations internationales, gouvernementales et non gouvernementales, en liaison avec l'ISO participent également aux travaux.

Les projets de Normes internationales adoptés par les comités techniques sont soumis aux comités membres pour approbation, avant leur acceptation comme Normes internationales par le Conseil de l'ISO. Les Normes internationales sont approuvées conformément aux procédures de l'ISO qui requièrent l'approbation de 75 % au moins des comités membres votants.

La Norme internationale ISO 8056-3 a été élaborée par le comité technique ISO/TC 20, *Aéronautique et espace*.

L'attention des utilisateurs est attirée sur le fait que toutes les Normes internationales sont de temps en temps soumises à révision et que toute référence faite à une autre Norme internationale dans le présent document implique qu'il s'agit, sauf indication contraire, de la dernière édition.

iteh STANDARD PREVIEW  
(standards.iteh.ai)

[ISO 8056-3:1987](#)

[https://standards.iteh.ai/catalog/standards/iso/8056-3-1987/30da-4407-9c7f-4015-4015](#)

# Aéronefs — Câbles de compensation de couples thermoélectriques en nickel-chrome et en nickel-aluminium —

## Partie 3: Cosses rondes du type à sertir — Dimensions

iTeh STANDARD PREVIEW  
(standards.iteh.ai)

### 0 Introduction

L'ISO 8056, qui traite des câbles de compensation de couples thermoélectriques en nickel-chrome et en nickel-aluminium, comprend les quatre parties suivantes:

- Partie 1: Conducteurs — Exigences générales et essais.
- Partie 2: Raccordements — Exigences générales et essais.<sup>1)</sup>
- Partie 3: Cosses rondes du type à sertir — Dimensions.
- Partie 4: Connecteurs bout à bout du type à sertir — Dimensions.

### 1 Objet et domaine d'application

La présente partie de l'ISO 8056 fixe les dimensions des cosses rondes du type à sertir utilisées, dans des indicateurs de

température et des systèmes de contrôle à bord des aéronefs, avec des câbles flexibles de compensation de couples thermoélectriques en nickel-chrome et en nickel-aluminium, sous une tension nominale de 600 V et une fréquence maximale de 2 000 Hz.

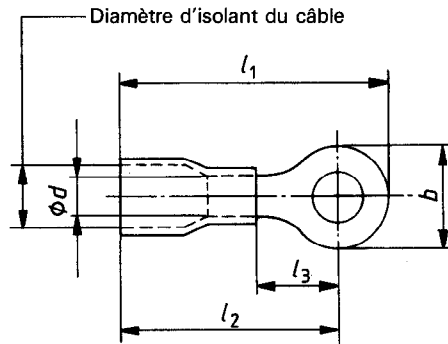
NOTE — Les exigences générales et les essais des raccordements sont spécifiés dans l'ISO 8056-2.

### 2 Dimensions, gamme dimensionnelle des conducteurs et gamme de diamètres d'isolant du câble

Les dimensions, la gamme dimensionnelle des conducteurs et la gamme de diamètres d'isolant du câble doivent être conformes aux valeurs spécifiées dans le tableau.

1) Actuellement au stade de projet.

Tableau — Dimensions, gamme dimensionnelle des conducteurs et gamme de diamètres d'isolant du câble



Code	Type	Gamme dimensionnelle des conducteurs		Bornage ±0,1 mm	Gamme de diamètres d'isolant du câble mm	b max. mm	d mm	l <sub>1</sub> max. mm	l <sub>2</sub> max. mm	l <sub>3</sub> min. mm	Code de couleur pour le fût: magnétique/ non magnétique
		mm <sup>2</sup>	AWG <sup>1)</sup>								
A	Ni-Al	0,5 à 1,5	22 à 16	3,7	2,7 à 3,5	7,9	1,6 <sup>+0,25</sup>	19,8	15,9	7,1	Ni-Al: vert; magnétique Ni-Cr: gris; non magnétique
B	Ni-Cr										
C	Ni-Al										
D	Ni-Cr										
E	Ni-Al										
F	Ni-Cr										
G	Ni-Al	1,3 à 2,1	16 à 14	3,7	3,5 à 5,0	8,7	2,2 <sup>+0,25</sup>	20,3	15,9	7,1	
H	Ni-Cr										
J	Ni-Al										
K	Ni-Cr										
L	Ni-Al										
M	Ni-Cr										
N	Ni-Al	3,1 à 5,3	12 à 10	4,3	3,8 à 5,8	9,5	3,3 <sup>+0,3</sup>	25	20,2	7,1	
P	Ni-Cr										
R	Ni-Al										
S	Ni-Cr										

1) American Wire Gauge (jauge américaine pour fils).  
2) Pour les vis métriques M5 et M6.

CDU 621.315.2 : 621.362.2 : 629.7

Descripteurs : aéronef, matériel d'aéronef, thermocouple, câble de compensation électrique, cosse électrique, dimension.

Prix basé sur 2 pages