
Norme internationale



8064

INTERNATIONAL ORGANIZATION FOR STANDARDIZATION • МЕЖДУНАРОДНАЯ ОРГАНИЗАЦИЯ ПО СТАНДАРТИЗАЦИИ • ORGANISATION INTERNATIONALE DE NORMALISATION

Traitement de l'information — Bobines pour bandes magnétiques de 12,7 mm (0,5 in) de large — Types 16, 18 et 22

Information processing — Reels for 12,7 mm (0.5 in) wide magnetic tapes — Sizes 16, 18 and 22

Première édition — 1985-06-15

ITeH STANDARD PREVIEW
(standards.iteh.ai)

[ISO 8064:1985](https://standards.iteh.ai/catalog/standards/sist/2a3b5ef0-ec06-4ec5-991c-fc05189676e1/iso-8064-1985)

<https://standards.iteh.ai/catalog/standards/sist/2a3b5ef0-ec06-4ec5-991c-fc05189676e1/iso-8064-1985>

CDU 681.327.64

Réf. n° : ISO 8064-1985 (F)

Descripteurs : traitement de l'information, échange d'information, support de données, bande magnétique, bande magnétique 12,7 mm, bobine, spécification, dimension, étiquetage.

Avant-propos

L'ISO (Organisation internationale de normalisation) est une fédération mondiale d'organismes nationaux de normalisation (comités membres de l'ISO). L'élaboration des Normes internationales est confiée aux comités techniques de l'ISO. Chaque comité membre intéressé par une étude a le droit de faire partie du comité technique créé à cet effet. Les organisations internationales, gouvernementales et non gouvernementales, en liaison avec l'ISO, participent également aux travaux.

Les projets de Normes internationales adoptés par les comités techniques sont soumis aux comités membres pour approbation, avant leur acceptation comme Normes internationales par le Conseil de l'ISO. Les Normes internationales sont approuvées conformément aux procédures de l'ISO qui requièrent l'approbation de 75 % au moins des comités membres votants.

La Norme internationale ISO 8064 a été élaborée par le comité technique ISO/TC 97, *Systèmes de traitement de l'information*.

[ISO 8064:1985](#)

<https://standards.iteh.ai/catalog/standards/sist/2a3b5ef0-ec06-4ec5-991c-fc05189676e1/iso-8064-1985>

Sommaire

	Page
1 Objet et domaine d'application	1
2 Références	1
3 Conformité	1
4 Description	1
5 Construction	1
6 Dimensions	2
7 Autres caractéristiques physiques	3
8 Identification du propriétaire	3
9 Identification du fabricant de la bobine	3
10 Identification pour l'échange d'information	3
11 Anneau de protection d'écriture	3
 Annexe	
Données supplémentaires	6

iTeh STANDARD PREVIEW
(standards.itih.ai)

<https://standards.itih.ai/identification-fabricant-de-bobine-5-991c-fc05189676e1/iso-8064-1985>

Page blanche

iTeh STANDARD PREVIEW
(standards.iteh.ai)

ISO 8064:1985

<https://standards.iteh.ai/catalog/standards/sist/2a3b5ef0-ec06-4ec5-991c-fc05189676e1/iso-8064-1985>

Traitement de l'information — Bobines pour bandes magnétiques de 12,7 mm (0,5 in) de large — Types 16, 18 et 22

1 Objet et domaine d'application

La présente Norme internationale définit les caractéristiques de trois types de bobines pour bandes magnétiques de 12,7 mm (0,5 in) de large permettant l'échange physique de telles bobines. Les trois types sont

type 16

type 18

type 22

Leurs dimensions ne diffèrent que par celle du diamètre de leurs flasques. Toutes les autres clauses de la présente Norme internationale sont applicables aux trois types. Toutes les spécifications sont applicables aux bobines vides, sauf 8.2 qui concerne les bobines pleines.

Les bobines définies dans la présente Norme internationale sont destinées à des applications pour lesquelles la bobine la plus grande (type 27) définie dans l'ISO 1864 n'est pas utilisée.

Les bobines conformes à la présente Norme internationale ne peuvent être utilisées avec la cartouche à chargement automatique spécifiée dans l'ISO 6098.

NOTE — Les valeurs numériques dans les systèmes de mesure SI et/ou impérial dans la présente Norme internationale peuvent avoir été arrondies et en conséquence sont cohérentes, mais non exactement égales les unes aux autres. L'un ou l'autre des systèmes peut être utilisé, mais les deux ne doivent être ni mélangés ni reconvertis. La conception originelle a été faite en utilisant le système de mesure impérial.

2 Références

ISO 1864, *Traitement de l'information — Bande magnétique vierge de 12,7 mm (0,5 in) de large, pour l'échange d'information — 32 ftpmm (800 ftpi) NRZ1, 126 ftpmm (3 200 ftpi) par codage de phase et 356 ftpmm (9 042 ftpi) NRZ1.*

ISO 6098, *Traitement de l'information — Cartouches à chargement automatique pour bande magnétique de 12,7 mm (0,5 in) de large.*

3 Conformité

Une bobine est conforme à la présente Norme internationale si elle présente un des trois diamètres spécifiés en 6.3 et satisfait à toutes les autres spécifications impératives de la présente Norme internationale.

4 Description

Une bobine conforme à la présente Norme internationale est représentée à la figure à titre d'exemple. La bobine doit comprendre un moyeu et deux flasques. Le flasque avant doit présenter une partie circulaire évidée. Le flasque arrière doit présenter une rainure circulaire pour l'anneau de protection d'écriture.

5 Construction

5.1 Section

Les bobines doivent être conçues de telle façon que toute section de l'axe central de la bobine soit conforme à la section représentée à la figure.

La rainure circulaire doit présenter une encoche afin de permettre la mise en place d'un anneau optionel de protection d'écriture. Cette encoche ne doit pas influencer le fonctionnement normal du dérouleur de bande.

5.2 Symétrie des bobines

Les bobines ne doivent pas être symétriques. Les flasques ne diffèrent l'un de l'autre que par la présence ou l'absence d'une rainure circulaire ou du sillon d'anneau de protection d'écriture. Celui-ci doit être adjacent au support de montage pour un fonctionnement correct de la machine.

5.3 Moyeu et flasques

Il n'est pas nécessaire que le moyeu et les flasques soient constitués d'une seule partie; ils peuvent être constitués d'éléments séparés, au choix du fabricant, sous réserve que toutes les spécifications de la présente Norme internationale soient respectées.

5.4 Surface externe des flasques

Des bossages, nervures ou autres reliefs sont autorisés sur la surface externe des flasques, pour autant qu'ils ne dépassent pas la partie hachurée de la section A-A représentée à la figure.

6 Dimensions

NOTE — Les symboles utilisés dans la présente Norme internationale sont les mêmes que ceux utilisés pour identifier les dimensions des bobines plus grandes spécifiées dans l'ISO 1864.

6.1 Surface de référence

Les dimensions axiales sont référencées à partir de la surface de référence U. Cette surface de référence U doit être utilisée pour monter la bobine. C'est une surface circulaire définie par les diamètres A et D du flasque arrière (voir 6.2 et 6.5.1).

6.2 Diamètre intérieur du moyeu

Le diamètre intérieur A du moyeu doit être

$$93,68 \begin{matrix} + 0,13 \\ - 0,08 \end{matrix} \text{ mm } (3,688 \begin{matrix} + 0,005 \\ - 0,003 \end{matrix} \text{ in})$$

6.3 Diamètre total des flasques

Le diamètre total B des flasques doit être

$$\text{type 16 : } 160,5 \pm 0,5 \text{ mm } (6,32 \pm 0,02 \text{ in})$$

$$\text{type 18 : } 177,8 \pm 0,5 \text{ mm } (7,00 \pm 0,02 \text{ in})$$

$$\text{type 22 : } 215,9 \pm 0,5 \text{ mm } (8,50 \pm 0,02 \text{ in})$$

6.4 Diamètre extérieur du moyeu

Le diamètre extérieur C du moyeu doit être

$$130,18 \text{ mm } (5,125 \text{ in})$$

La tolérance pour cette dimension doit être

$$\text{dans les zones } N : \pm 0,20 \text{ mm } (0,008 \text{ in})$$

$$\text{dans la zone } W : \pm 0,13 \text{ mm } (0,005 \text{ in})$$

6.5 Dimensions de la rainure de l'anneau de protection d'écriture

6.5.1 Le diamètre intérieur D de la rainure doit être

$$98,42 \pm 0,13 \text{ mm } (3,875 \pm 0,005 \text{ in})$$

6.5.2 Le diamètre extérieur E de la rainure doit être

$$111,46 \pm 0,13 \text{ mm } (4,388 \pm 0,005 \text{ in})$$

6.5.3 L'angle α de la paroi de la rainure par rapport à l'axe de la bobine doit être

$$4^\circ \pm 15'$$

6.5.4 La profondeur F de la rainure doit être

$$6,35 \begin{matrix} + 0,25 \\ 0,00 \end{matrix} \text{ mm } (0,250 \begin{matrix} + 0,010 \\ 0,00 \end{matrix} \text{ in})$$

6.6 Distance entre les surfaces des flasques et la surface de référence

6.6.1 La distance J_f entre la surface interne du flasque avant et la surface de référence U doit être

$$15,80 \begin{matrix} + 0,64 \\ - 0,13 \end{matrix} \text{ mm } (0,622 \begin{matrix} - 0,025 \\ - 0,005 \end{matrix} \text{ in})$$

6.6.2 La distance J_r entre la surface interne du flasque arrière et la surface de référence U doit être

$$2,46 \begin{matrix} + 0,13 \\ - 0,64 \end{matrix} \text{ mm } (0,097 \begin{matrix} - 0,005 \\ - 0,025 \end{matrix} \text{ in})$$

6.6.3 La surface K_f entre la surface du flasque avant et la surface de référence U doit être

$$21,54 \text{ mm max. } (0,848 \text{ in max.})$$

6.6.4 La distance K_r entre la surface externe du flasque arrière et la surface de référence U doit être

$$2,03 \text{ mm max. } (0,080 \text{ in max.})$$

6.7 Partie évidée du flasque avant

6.7.1 Le diamètre L de la partie évidée du flasque avant doit être

$$104,78 \text{ mm min. } (4,125 \text{ in min.})$$

6.7.2 La distance M entre la surface inférieure de la partie évidée et la surface de référence U doit être

$$18,24 \pm 0,13 \text{ mm } (0,718 \pm 0,005 \text{ in})$$

6.8 Relation entre dimensions

6.8.1 Relation entre les dimensions A et C

La surface cylindrique externe du moyeu doit être concentrique avec l'alésage du moyeu avec une tolérance de 0,50 mm (0,020 in).

6.8.2 Relation entre la dimension C et la surface de référence U

La surface cylindrique externe du moyeu doit être perpendiculaire à la surface de référence dans les zones N avec une tolérance de

$$0,100 \text{ mm } (0,004 \text{ in})$$

Dans la zone W , elle doit être perpendiculaire avec une tolérance de

$$0,065 \text{ mm } (0,0026 \text{ in})$$

La longueur nominale des zones N doit être

1,5 mm (0,06 in)

7 Autres caractéristiques physiques

7.1 Moment d'inertie

Le moment d'inertie d'une bobine chargée n'est pas spécifié dans la présente Norme internationale. Le moment d'inertie maximum d'une bobine vide ne doit pas dépasser

0,68 g.m² pour le type 16 (37,2 oz.in²)

0,68 g.m² pour le type 18 (37,2 oz.in²)

1,34 g.m² pour le type 22 (73,3 oz.in²)

7.2 Rigidité du moyeu

La dimension A ne doit pas être réduite à moins de 93,6 mm (3,685 in) lorsque la bobine est complètement chargée avec une bande enroulée sous tension constante de 3,6 N (13 ozf).

8 Identification du propriétaire

Une zone d'étiquetage doit être disponible sur le flasque avant de la bobine pour permettre l'identification du propriétaire.

9 Identification du fabricant de la bobine

L'identification du fabricant peut être apposée sur la bobine.

10 Identification pour l'échange d'information

Une zone d'identification ou un porte-carte peuvent être disposés sur le flasque avant. Les étiquettes ou adhésifs, s'ils sont employés, ne doivent laisser aucune marque lorsqu'ils sont enlevés et leur emploi ne doit pas influencer les caractéristiques physiques ou dimensionnelles. Ne pas utiliser le crayon ou toute autre marque similaire susceptible de s'effacer.

11 Anneau de protection d'écriture

11.1 Surface externe

Lorsque l'anneau de protection d'écriture est installé dans sa rainure, sa surface externe ne doit pas dépasser la surface de référence de montage (U) de la bobine à l'intérieur d'un cercle de rayon 54,03 mm (2,127 in).

11.2 Languette

L'anneau de protection d'écriture doit avoir une languette facilitant son extraction de la rainure.

11.3 Construction

Les dimensions de l'anneau de protection d'écriture et le matériau dont il est constitué doivent être tels que l'anneau puisse être inséré et extrait sans peine inutile et qu'il reste inséré durant l'usage normal. De plus, il doit être conçu de manière à ne pas affecter les performances normales du défilement de la bande.

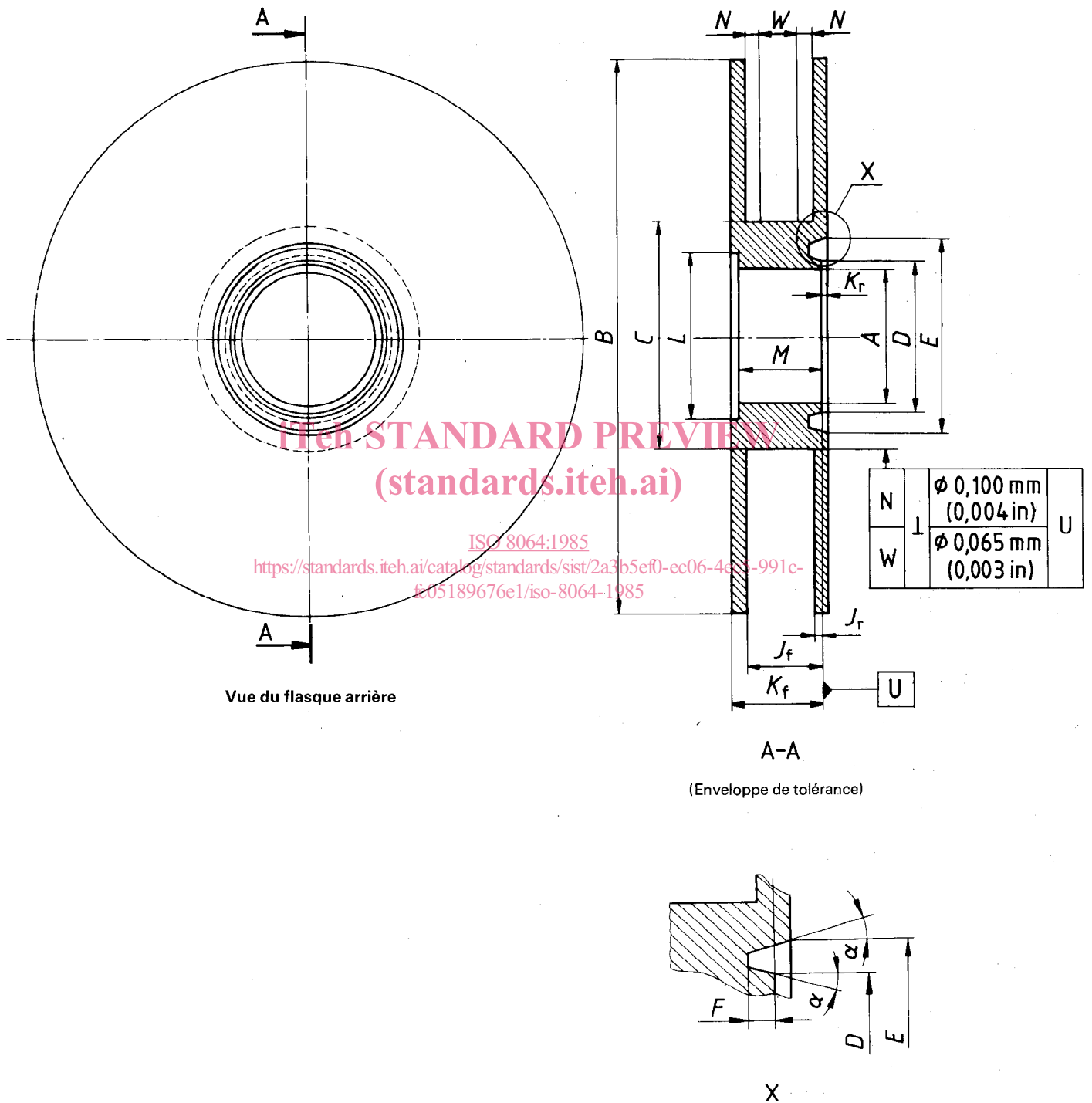
iTeh STANDARD PREVIEW
(standards.iteh.ai)

ISO 8064:1985

<https://standards.iteh.ai/catalog/standards/sist/415b310-8d10-46c3-9218-1c05189676e1/iso-8064-1985>

Tableau – Dimensions de la bobine

Dimensions en millimètres		Symbole	Dimensions en inches	
Valeur nominale	Tolérance		Valeur nominale	Tolérance
93,68	+ 0,13 – 0,08	<i>A</i>	3,688	+ 0,005 – 0,003
160,5	± 0,05	<i>B</i> ₁₆	6,32	± 0,02
177,8	± 0,05	<i>B</i> ₁₈	7,00	± 0,02
215,8	± 0,05	<i>B</i> ₂₂	8,50	± 0,02
130,18	(<i>N</i>) ± 0,20 (<i>W</i>) ± 0,13	<i>C</i>	5,125	(<i>N</i>) ± 0,008 (<i>W</i>) ± 0,005
98,42	± 0,13	<i>D</i>	3,875	± 0,005
111,46	± 0,13	<i>E</i>	4,388	± 0,005
6,35	+ 0,25 0,00	<i>F</i>	0,250	+ 0,010 0,000
15,80	+ 0,64 – 0,13	<i>J</i> _f	0,622	+ 0,025 – 0,005
2,46	+ 0,13 – 0,64	<i>J</i> _r	0,097	+ 0,005 – 0,025
21,54	Maximum	<i>K</i> _f	0,848	Maximum
2,03	Maximum	<i>K</i> _r	0,080	Maximum
104,78	Minimum	<i>L</i>	4,125	Minimum
18,24	± 0,13	<i>M</i>	0,718	± 0,005
1,5	sans objet	<i>N</i>	0,06	sans objet
10,34	sans objet	<i>W</i>	0,405	sans objet
Angles en degrés				
4°	± 15'	<i>α</i>	4°	± 15'



Vue du flasque arrière

A-A

(Enveloppe de tolérance)

X

Figure — Caractéristiques de la bobine