

NORME INTERNATIONALE

ISO
8130-6

Première édition
1992-12-15

Poudres pour revêtement —

Partie 6:

Détermination du temps de gélification à une
température donnée de poudres
thermodurcissables

*iTeh STANDARD PREVIEW
(standards.iteh.ai)*

<https://standards.iteh.ai/standards/sist/3727ad61-6280-4ebd-b7ec-68056081a34/iso-8130-6-1992>

ISO 8130-6:1992
Coating powders —
Part 6: Determination of gel-time of thermosetting coating powders at a
given temperature



Numéro de référence
ISO 8130-6:1992(F)

Avant-propos

L'ISO (Organisation internationale de normalisation) est une fédération mondiale d'organismes nationaux de normalisation (comités membres de l'ISO). L'élaboration des Normes internationales est en général confiée aux comités techniques de l'ISO. Chaque comité membre intéressé par une étude a le droit de faire partie du comité technique créé à cet effet. Les organisations internationales, gouvernementales et non gouvernementales, en liaison avec l'ISO participent également aux travaux. L'ISO collabore étroitement avec la Commission électrotechnique internationale (CEI) en ce qui concerne la normalisation électrotechnique.

Les projets de Normes internationales adoptés par les comités techniques sont soumis aux comités membres pour vote. Leur publication comme Normes internationales requiert l'approbation de 75 % au moins des comités membres votants.

La Norme internationale ISO 8130-6 a été élaborée par le comité technique ISO/TC 35, *Peintures et vernis*, sous-comité **SC 9, Méthodes générales d'essais des peintures et vernis**.
<https://standards.iteh.ai/catalog/standards/sist/3727ad61-6280-4ebd-b7ec-68f156981a34/iso-8130-6-1992>

L'ISO 8130 comprend les parties suivantes, présentées sous le titre général *Poudres pour revêtement*:

- *Partie 1: Détermination de la distribution granulométrique par tamisage*
- *Partie 2: Détermination de la masse volumique à l'aide d'un pycnomètre à gaz (méthode de référence)*
- *Partie 3: Détermination de la masse volumique à l'aide d'un pycnomètre à déplacement de liquide*
- *Partie 4: Calcul de la limite inférieure d'explosibilité*
- *Partie 5: Détermination de l'aptitude à la fluidisation d'un mélange poudre/air*
- *Partie 6: Détermination du temps de gélification à une température donnée de poudres thermodurcissables*
- *Partie 7: Détermination de la perte de masse à la cuisson*

© ISO 1992

Droits de reproduction réservés. Aucune partie de cette publication ne peut être reproduite ni utilisée sous quelque forme que ce soit et par aucun procédé, électronique ou mécanique, y compris la photocopie et les microfilms, sans l'accord écrit de l'éditeur.

Organisation internationale de normalisation
Case Postale 56 • CH-1211 Genève 20 • Suisse

Imprimé en Suisse

- *Partie 8: Estimation de la stabilité au stockage des poudres thermodurcissables*
- *Partie 9: Échantillonnage*

iTeh STANDARD PREVIEW
(standards.iteh.ai)

ISO 8130-6:1992

<https://standards.iteh.ai/catalog/standards/sist/3727ad61-6280-4ebd-b7cc-68f156981a34/iso-8130-6-1992>

Page blanche

iTeh STANDARD PREVIEW
(standards.iteh.ai)

ISO 8130-6:1992

<https://standards.iteh.ai/catalog/standards/sist/3727ad61-6280-4ebd-b7ec-68f156981a34/iso-8130-6-1992>

Poudres pour revêtement —

Partie 6:

Détermination du temps de gélification à une température donnée de poudres thermodurcissables

1 Domaine d'application

La présente partie de l'ISO 8130 prescrit une méthode pour la détermination du temps de gélification, à une température donnée, normalement 180 °C, des poudres pour revêtement thermodurcissables.

NOTE 1 La détermination du temps de gélification est une méthode très simple de caractérisation et de maîtrise de la qualité des poudres pour revêtement. Cependant, le temps de gélification déterminé par cette méthode n'est pas directement lié au temps de cuisson des poudres pour revêtement dans les applications pratiques.

La méthode n'est pas applicable aux poudres pour revêtement présentant des temps de gélification ultracourts (moins de 15 s).

2 Référence normative

La norme suivante contient des dispositions qui, par suite de la référence qui en est faite, constituent des dispositions valables pour la présente partie de l'ISO 8130. Au moment de la publication, l'édition indiquée était en vigueur. Toute norme est sujette à révision et les parties prenantes des accords fondés sur la présente partie de l'ISO 8130 sont invitées à rechercher la possibilité d'appliquer l'édition la plus récente de la norme indiquée ci-après. Les membres de la CEI et de l'ISO possèdent le registre des Normes internationales en vigueur à un moment donné.

ISO 8130-9:1992, *Poudres pour revêtement — Partie 9: Échantillonnage.*

3 Définition

Pour les besoins de la présente partie de l'ISO 8130, la définition suivante s'applique.

3.1 temps de gélification: Temps que met un volume donné de poudre pour revêtement à devenir indéformable, dans des conditions données, après cuisson.

4 Principe

Une prise d'essai d'un volume donné de poudre pour revêtement est chauffée à une température prescrite, dans une cavité située sur un bloc chauffant. On détermine le temps au bout duquel le produit fondu ne file plus.

5 Matériaux

5.1 Substances d'essai, dont le point de fusion est connu, pour vérifier la température du bloc chauffant (6.1).

NOTE 2 Le camphre-*d* convient pour une température d'essai de 180 °C.

5.2 Agent de séparation, comme, par exemple, une pulvérisation par aérosol de polytétrafluoroéthylène.

Dimensions en millimètres

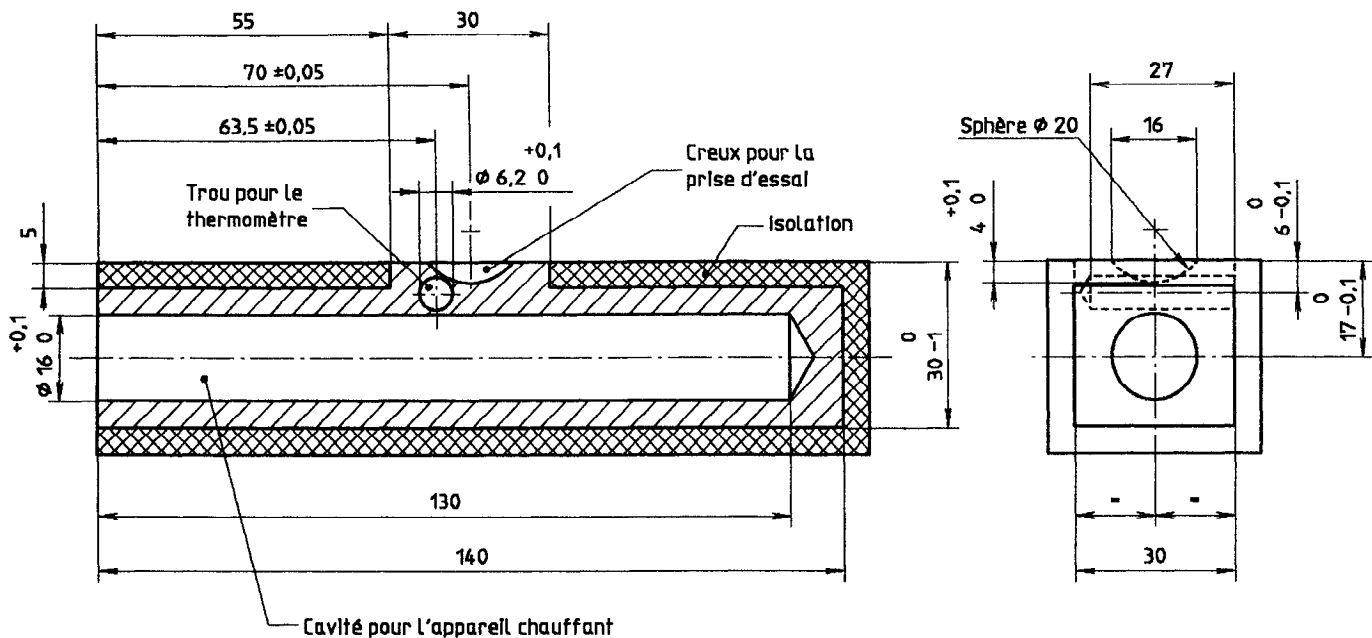


Figure 1 — Exemple de bloc chauffant

iTeh STANDARD PREVIEW
(standards.iteh.ai)

6 Appareillage

6.1 Bloc chauffant, qui consiste en un bloc d'acier chauffé électriquement, de masse suffisante pour maintenir la stabilité de la température, par exemple pour garantir que la température choisie, entre 130 °C et 230 °C, ne peut varier que de ± 1 °C. La température doit être contrôlée à l'aide d'un régulateur de température.

Le bloc doit présenter un creux sphérique et poli, d'un diamètre de $(16 \pm 0,1)$ mm et d'un rayon de courbure de $(10 \pm 0,1)$ mm au centre de la surface supérieure, pour contenir la prise d'essai.

Un trou de diamètre suffisant doit être aménagé pour un instrument de mesure de la température (6.2) près du centre de l'un des côtés du bloc chauffant, juste sous la surface supérieure, s'enfonçant horizontalement presque jusqu'au centre du bloc et se terminant à 2 mm maximum du creux central.

NOTES

3 La figure 1 montre un exemple de bloc chauffant adéquat. Les dimensions indiquées le sont uniquement à titre d'information.

4 L'isolation thermique du bloc chauffant est souhaitable. Pour le bloc chauffant représenté à la figure 1, un dispositif réglé à 500 W a été jugé adéquat.

6.2 Appareil de mesure de la température, avec une plage de température suffisante et une précision de lecture de 1 °C.

6.3 Cuillère, d'une capacité de $(0,25 \pm 0,01)$ ml, pour le transfert de la prise d'essai dans la cavité du bloc chauffant.

6.4 Chronomètre, précis à 1 s.

6.5 Agitateur, de très faible capacité calorifique et de taille adéquate.

NOTE 5 Pour le bloc chauffant représenté à la figure 1, on peut utiliser comme agitateur une épingle à tête ronde de 1 mm de diamètre, montée sur un manche isolant. Un petit agitateur en bois convient également.

6.6 Racloir, réalisé dans un matériau plus tendre que celui du bloc chauffant, pour enlever le matériau d'essai du bloc chauffant sans en rayer la surface.

7 Échantillonnage

Prélever un échantillon représentatif du produit à essayer, selon l'ISO 8130-9.

8 Mode opératoire

Effectuer deux fois la détermination.

Effectuer l'essai à (180 ± 1) °C, sauf prescription ou accord contraire entre les parties intéressées.

Placer le bloc chauffant (6.1) dans une atmosphère sans courants d'air. Élever la température du bloc

chauffant à la température prescrite et la laisser se stabiliser au moins 10 min.

NOTE 6 Pour vérifier que la température de surface du bloc chauffant a atteint la température requise, on peut placer dessus une petite quantité de matériau (5.1) qui fond à la température requise.

S'il le faut, traiter le creux et son pourtour sur la surface supérieure du bloc chauffant avec l'agent de séparation (5.2), conformément aux instructions du fabricant.

À l'aide de la cuillère de mesure (6.3), transférer une prise d'essai de 0,25 ml du produit à l'essai dans le creux du bloc chauffant, et déclencher le chronomètre (6.4) immédiatement après que toute la poudre aura fondu. Remuer le matériau fondu à l'aide de l'agitateur (6.5) par de petits mouvements circulaires. Lorsque le matériau commence à épaissir, tout en continuant à remuer, éloigner toutes les 2 s ou 3 s l'agitateur du matériau fondu d'environ 10 mm. Lorsque les fils ainsi formés deviennent cassants et qu'on ne peut plus filer le matériau fondu, arrêter le chronomètre et consigner le temps à 1 s près. C'est le temps de gélification. Râcler immédiatement pour enlever le matériau d'essai du bloc chauffant, à l'aide du racloir (6.6), en prenant garde de ne pas endommager la surface.

Répéter la détermination avec une nouvelle prise d'essai. Si les deux résultats diffèrent d'au plus 5 % de la valeur la plus basse, calculer et reporter

la moyenne arithmétique. Si la différence entre les deux résultats est supérieure à 5 %, effectuer une troisième détermination; calculer et reporter la moyenne arithmétique des trois résultats à 1 s près. Si la différence entre le résultat de la troisième détermination et ceux des autres déterminations est encore supérieure à 5 %, le consigner, ainsi que les résultats individuels, dans le rapport d'essai.

9 Rapport d'essai

Le rapport d'essai doit mentionner au moins les informations suivantes:

- a) tous les renseignements nécessaires à l'identification du produit essayé;
- b) la référence à la présente partie de l'ISO 8130 (ISO 8130-6);
- c) la température d'essai;
- d) si le bloc chauffant a été traité avec l'agent séparateur;
- e) le résultat de l'essai comme indiqué dans l'article 8;
- f) tout écart à la méthode d'essai prescrite;
- g) la date de l'essai.

ISO 8130-6:1992
<https://standards.iteh.ai/catalog/standards/sis/3727ad61-6280-4ebd-b7cc-68f156981a34/iso-8130-6-1992>

iTeh STANDARD PREVIEW
(standards.iteh.ai)

ISO 8130-6:1992

<https://standards.iteh.ai/catalog/standards/sist/3727ad61-6280-4ebd-b7ec-68f156981a34/iso-8130-6-1992>

CDU 667.62-492.2:667.644.3:667.612.34

Descripteurs: revêtement, produit en poudre, matériau thermodurcissable, peinture, gélification, essai, détermination, temps de prise.

Prix basé sur 3 pages
