
Norme internationale



8132

INTERNATIONAL ORGANIZATION FOR STANDARDIZATION • МЕЖДУНАРОДНАЯ ОРГАНИЗАЦИЯ ПО СТАНДАРТИЗАЦИИ • ORGANISATION INTERNATIONALE DE NORMALISATION

Transmissions hydrauliques — Vérins 160 bar (16 MPa) série moyenne et 250 bar (25 MPa), à simple tige — Dimensions d'interchangeabilité des accessoires

Hydraulic fluid power — Single rod cylinders — 160 bar (16 MPa) medium and 250 bar (25 MPa) series — Mounting dimensions for accessories

iTeh STANDARD PREVIEW

Première édition — 1986-12-01 (standards.iteh.ai)

[ISO 8132:1986](#)

<https://standards.iteh.ai/catalog/standards/sist/13acc725-986f-41fb-9480-b8331fbc0ab0/iso-8132-1986>

Avant-propos

L'ISO (Organisation internationale de normalisation) est une fédération mondiale d'organismes nationaux de normalisation (comités membres de l'ISO). L'élaboration des Normes internationales est confiée aux comités techniques de l'ISO. Chaque comité membre intéressé par une étude a le droit de faire partie du comité technique créé à cet effet. Les organisations internationales, gouvernementales et non gouvernementales, en liaison avec l'ISO participent également aux travaux.

Les projets de Normes internationales adoptés par les comités techniques sont soumis aux comités membres pour approbation, avant leur acceptation comme Normes internationales par le Conseil de l'ISO. Les Normes internationales sont approuvées conformément aux procédures de l'ISO qui requièrent l'approbation de 75 % au moins des comités membres votants.

La Norme internationale ISO 8132 a été élaborée par le comité technique ISO/TC 131, *Transmissions hydrauliques et pneumatiques*.

ISO 8132:1986

L'attention des utilisateurs est attirée sur le fait que toutes les Normes internationales sont de temps en temps soumises à révision et que toute référence faite à une autre Norme internationale dans le présent document implique qu'il s'agit, sauf indication contraire, de la dernière édition.

Transmissions hydrauliques – Vérins 160 bar (16 MPa) série moyenne et 250 bar (25 MPa), à simple tige – Dimensions d'interchangeabilité des accessoires

0 Introduction

Dans les systèmes de transmissions hydrauliques, l'énergie est transmise et commandée par l'intermédiaire d'un liquide sous pression circulant en circuit fermé.

L'un des organes de ces systèmes de transmission est le vérin hydraulique. Un vérin est un appareil qui transforme l'énergie du fluide en énergie mécanique agissant linéairement. Il est constitué d'un élément mobile composé d'un piston et d'une tige de piston se déplaçant à l'intérieur d'un alésage cylindrique.

1 Objet et domaine d'application

La présente Norme internationale fixe les dimensions d'interchangeabilité des accessoires des vérins 160 bar¹⁾ (16 MPa) série moyenne conformes à l'ISO 6020/1 et des vérins de la série 250 bar (25 MPa) conformes à l'ISO 6022. Ces accessoires ont été conçus spécialement pour être utilisés sur les vérins construits conformément aux spécifications données dans l'ISO 6020/1 et dans l'ISO 6022, mais ne se limitent pas à cette application.

La présente Norme internationale traite des accessoires suivants:

- chapes d'extrémités de tige (voir figure 1 et tableau 1);
- brides d'extrémité de tige (voir figure 2 et tableau 2);
- chapes rapportées, forme A (voir figure 3 et tableau 3);
- chapes rapportées, forme B (voir figure 4 et tableau 4);
- tourillons (voir figure 5 et tableau 5);
- axes d'articulation (voir figure 6 et tableau 6).

Ces accessoires sont utilisés sur les vérins hydrauliques pour transmettre l'énergie mécanique développée par le vérin. Leur

conception repose sur les forces maximales qui peuvent être développées dans le vérin, compte tenu des diamètres intérieurs spécifiés et des pressions figurant dans l'ISO 3320 et dans l'ISO 3322.

La présente Norme internationale s'applique uniquement aux caractéristiques dimensionnelles des produits manufacturés en conformité avec la présente Norme internationale; elle ne s'applique pas à leurs caractéristiques fonctionnelles.

2 Références

ISO 8132:1986

ISO 286, *Système ISO de tolérances et d'ajustements*.²⁾

ISO 3320, *Transmissions hydrauliques et pneumatiques – Alésages des vérins et diamètres des tiges de piston – Série métrique*.

ISO 3322, *Transmissions hydrauliques et pneumatiques – Vérins – Pressions nominales*.

ISO 5598, *Transmissions hydrauliques et pneumatiques – Vocabulaire*.

ISO 6020/1, *Transmissions hydrauliques – Vérins 160 bar (16 000 kPa) à simple tige – Dimensions d'interchangeabilité – Partie 1: Série moyenne*.

ISO 6022, *Transmissions hydrauliques – Vérins 250 bar (25 000 kPa) à simple tige – Dimensions d'interchangeabilité*.

3 Définitions

Dans le cadre de la présente Norme internationale, les définitions données dans l'ISO 5598 sont applicables.

1) 1 bar = 0,1 MPa = 10⁵ Pa; 1 MPa = 1 N/mm²

2) Actuellement au stade de projet. (Révision de l'ISO/R 286-1962.)

4 Dimensions d'interchangeabilité

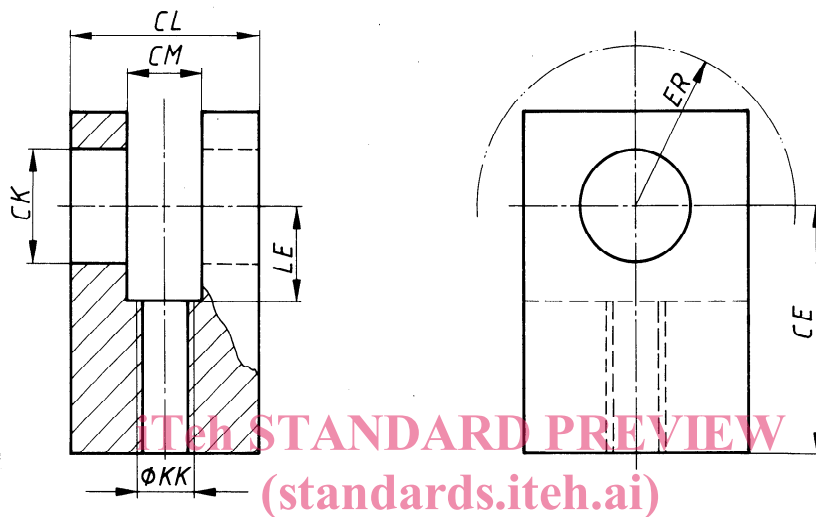


Figure 1 – Chapes d'extrémité de tige

<https://standards.iteh.ai/catalog/standards/sist/13acc725-986f-41fb-9480-b8331fbc0ab0/iso-8132-1986>

Tableau 1 – Dimensions des chapes d'extrémité de tige

Dimensions en millimètres

Type	Force nominale N	CK H9	CL h16	CM A12	CE Js12	KK	LE min.	ER max.
12	8 000	12	28	12	38	M12 × 1,25	18	16
16	12 500	16	36	16	44	M14 × 1,5	22	20
20	20 000	20	45	20	52	M16 × 1,5	27	25
25	32 000	25	56	25	65	M20 × 1,5	34	32
32	50 000	32	70	32	80	M27 × 2	42	40
40	80 000	40	90	40	97	M33 × 2	52	50
50	125 000	50	110	50	120	M42 × 2	64	63
63	200 000	63	140	63	140	M48 × 2	75	71
80	320 000	80	170	80	180	M64 × 3	94	90

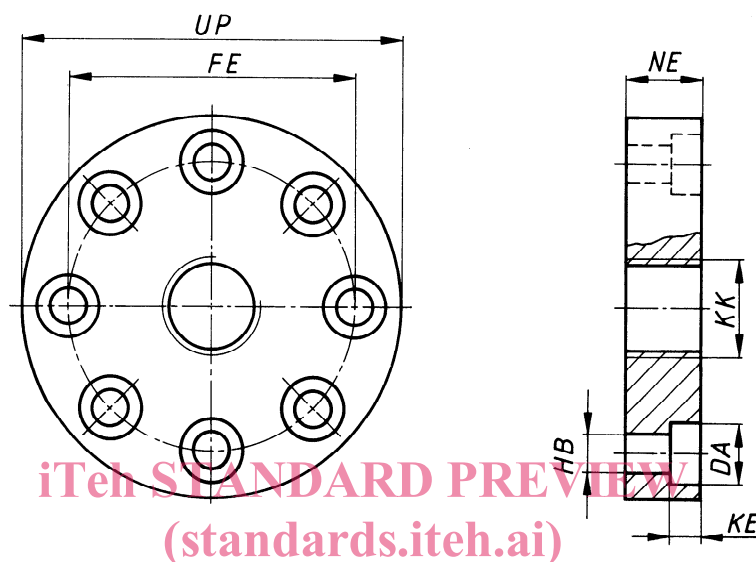


Figure 2 — Brides d'extrémité de tige

<https://standards.iteh.ai/catalog/standards/sist/13acc725-986f-41fb-9480-b8331fbc0ab0/iso-8132-1986>

Tableau 2 — Dimensions des brides d'extrémité de tiges

Dimensions en millimètres

Type	Force nominale N	KK	FE Js13	Nombre de trous	HB H13	NE h13	UP max.	DA H13	KE $+0,4$ 0
12	8 000	M12 × 1,25	40	4	6,6	17	56	11	6,8
16	12 500	M14 × 1,5	45	4	9	19	63	14,5	9
20	20 000	M16 × 1,5	54	6	9	23	72	14,5	9
25	32 000	M20 × 1,5	63	6	9	29	82	14,5	9
32	50 000	M27 × 2	78	6	11	37	100	17,5	11
40	80 000	M33 × 2	95	8	13,5	46	120	20	13
50	125 000	M42 × 2	120	8	17,5	57	150	26	17,5
63	200 000	M48 × 2	150	8	22	64	190	33	21,5
80	320 000	M64 × 3	180	8	26	86	230	39	25,5

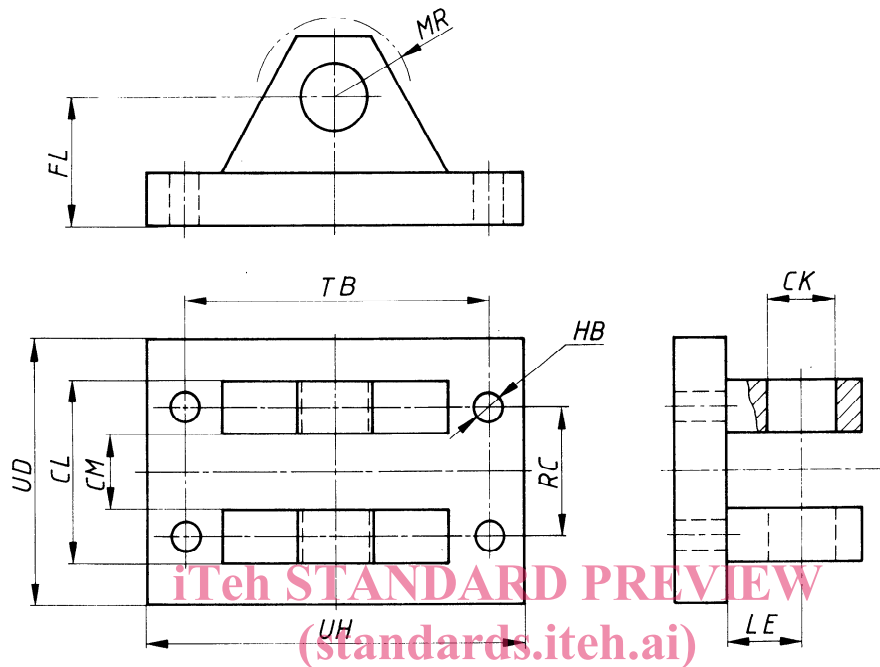


Figure 3 — Chapes rapportées, forme A

<https://standards.iteh.ai/catalog/standards/sist/13acc725-986f-41fb-9480-b8331fbc0ab0/iso-8132-1986>

Tableau 3 — Dimensions des chapes rapportées, forme A

Dimensions en millimètres

Type	Force nominale N	CK H9	CL h16	CM A12	FL Js12	HB H13	LE min.	MR max.	RC Js14	TB Js14	UD max.	UH max.
12	8 000	12	28	12	34	9	22	12	20	50	40	70
16	12 500	16	36	16	40	11	27	16	26	65	50	90
20	20 000	20	45	20	45	11	30	20	32	75	58	98
25	32 000	25	56	25	55	13,5	37	25	40	85	70	113
32	50 000	32	70	32	65	17,5	43	32	50	110	85	143
40	80 000	40	90	40	76	22	52	40	65	130	108	170
50	125 000	50	110	50	95	26	65	50	80	170	130	220
63	200 000	63	140	63	112	33	75	63	100	210	160	270
80	320 000	80	170	80	140	39	95	80	125	250	210	320

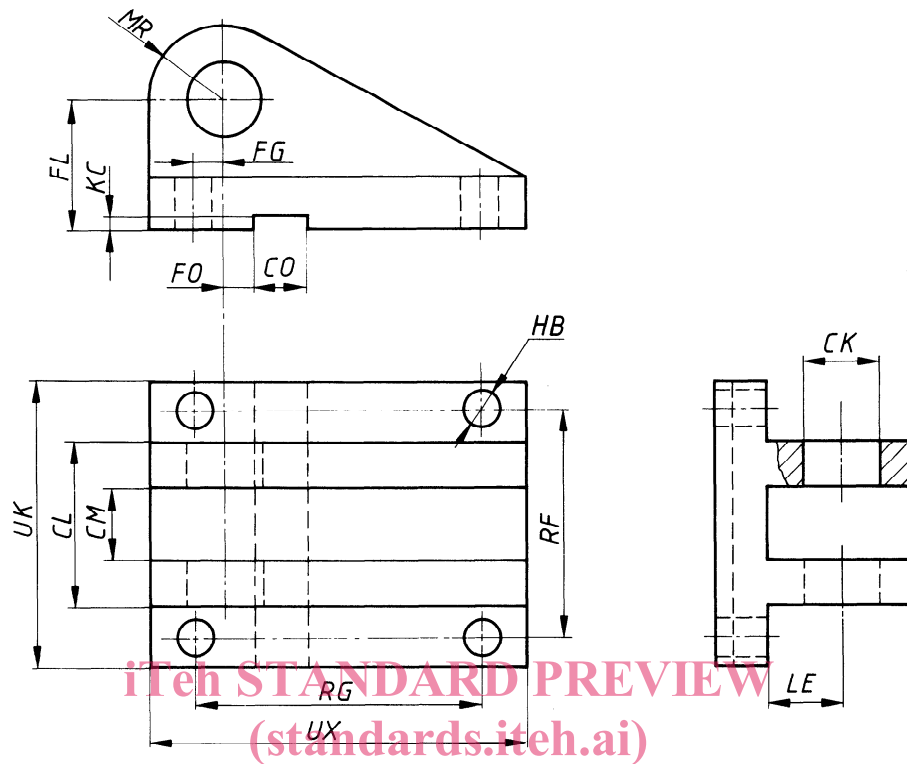


Figure 4 — Chapes rapportées, forme B

<https://standards.iteh.ai/catalog/standards/sist/13acc725-986f-41fb-9480-b8331fbc0ab0/iso-8132-1986>

Tableau 4 — Dimensions des chapes rapportées, forme B

Dimensions en millimètres

Type	Force nominale N	CK H9	CL h16	CM A12	FL Js12	HB H13	CO N9	LE min.	MR max.	RG Js14	RF Js14	UX max.	UK max.	FG Js14	KC $+0,3$ 0	FO Js14
12	8 000	12	28	12	34	9	10	22	12	45	52	65	72	2	3,3	10
16	12 500	16	36	16	40	11	16	27	16	55	65	80	90	3,5	4,3	10
20	20 000	20	45	20	45	11	16	30	20	70	75	95	100	7,5	4,3	10
25	32 000	25	56	25	55	13,5	25	37	25	85	90	115	120	10	5,4	10
32	50 000	32	70	32	65	17,5	25	43	32	110	110	145	145	14,5	5,4	6
40	80 000	40	90	40	76	22	36	52	40	125	140	170	185	17,5	8,4	6
50	125 000	50	110	50	95	26	36	65	50	150	165	200	215	25	8,4	—
63	200 000	63	140	63	112	33	50	75	63	170	210	230	270	33	11,4	—
80	320 000	80	170	80	140	39	50	95	80	210	250	280	320	45	11,4	—

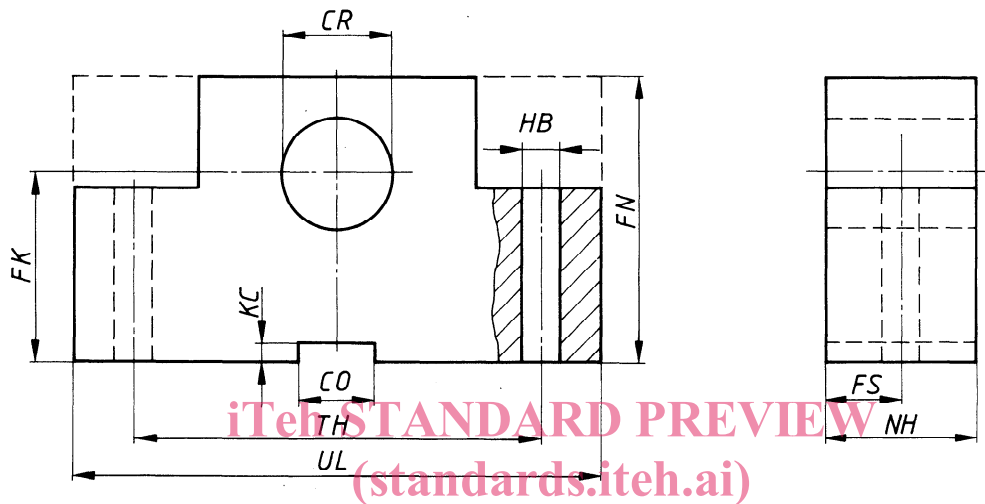


Figure 5 ~~ISO 8132-1986~~ Tourillons

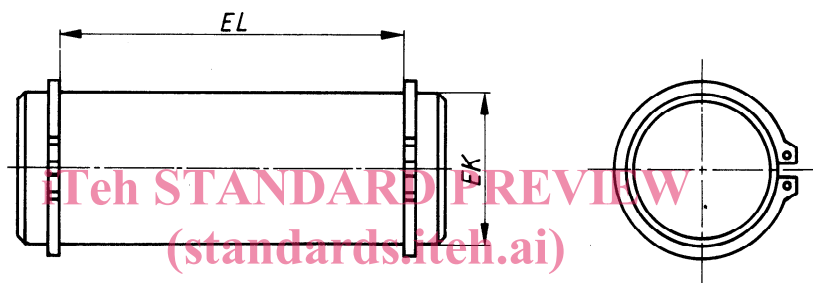
<https://standards.iteh.ai/catalog/standards/sist/13acc725-986f-41fb-9480-b8331fbc0ab0/iso-8132-1986>

Tableau 5 — Dimensions des tourillons

Dimensions en millimètres

Type	Force nominale N	CR H7	FK Js12	FN max.	HB H13	NH max.	TH Js14	UL max.	CO N9	KC +0,3 0	FS Js14
12	8 000	12	34	50	9	17	40	63	10	3,3	8
16	12 500	16	40	60	11	21	50	80	16	4,3	10
20	20 000	20	45	70	11	21	60	90	16	4,3	10
25	32 000	25	55	80	13,5	26	80	110	25	5,4	12
32	50 000	32	65	100	17,5	33	110	150	25	5,4	15
40	80 000	40	76	120	22	41	125	170	36	8,4	16
50	125 000	50	95	140	26	51	160	210	36	8,4	20
63	200 000	63	112	180	33	61	200	265	50	11,4	25
80	320 000	80	140	220	39	81	250	325	50	11,4	31

NOTE — Les dimensions des tourillons données dans ce tableau sont valables pour une utilisation de ceux-ci avec des vérins 160 bar (16 MPa) d'alésage 25 à 160 mm inclus et avec des vérins 250 bar (25 MPa) d'alésage 50 à 125 mm inclus.



ISO 8132-1986
Figure 6 – Axes d'articulation
<https://standards.iteh.ai/catalog/standards/sist/13acc725-986f-41fb-9480-b8331fbc0ab0/iso-8132-1986>

Tableau 6 – Dimensions des axes d'articulation

Dimensions en millimètres

Type	Force nominale N	EK ¹⁾ f8	EL H16
12	8 000	12	29
16	12 500	16	37
20	20 000	20	46
25	32 000	25	57
32	50 000	32	72
40	80 000	40	92
50	125 000	50	112
63	200 000	63	142
80	320 000	80	172

1) Tolérance m6 pour les rotules.