

NORME
INTERNATIONALE

ISO
8140

Deuxième édition
1991-12-01

**Transmissions pneumatiques — Vérins 1 000 kPa
(10 bar) — Chapes d'extrémité de tige de
piston — Dimensions d'interchangeabilité**

iTeh STANDARD PREVIEW

*(Pneumatic fluid power — Cylinders, 1 000 kPa (10 bar) series — Rod end
clevis — Mounting dimensions*

ISO 8140:1991

[https://standards.iteh.ai/catalog/standards/sist/29ba4bd1-6efd-4cbe-9ef5-
c0fe645acb88/iso-8140-1991](https://standards.iteh.ai/catalog/standards/sist/29ba4bd1-6efd-4cbe-9ef5-c0fe645acb88/iso-8140-1991)



Numéro de référence
ISO 8140:1991(F)

Avant-propos

L'ISO (Organisation internationale de normalisation) est une fédération mondiale d'organismes nationaux de normalisation (comités membres de l'ISO). L'élaboration des Normes internationales est en général confiée aux comités techniques de l'ISO. Chaque comité membre intéressé par une étude a le droit de faire partie du comité technique créé à cet effet. Les organisations internationales, gouvernementales et non gouvernementales, en liaison avec l'ISO participent également aux travaux. L'ISO collabore étroitement avec la Commission électrotechnique internationale (CEI) en ce qui concerne la normalisation électrotechnique.

Les projets de Normes internationales adoptés par les comités techniques sont soumis aux comités membres pour vote. Leur publication comme Normes internationales requiert l'approbation de 75 % au moins des comités membres votants.

La Norme internationale ISO 8140 a été élaborée par le comité technique ISO/TC 131, *Transmissions hydrauliques et pneumatiques*, sous-comité SC 3, *Vérins*.

Cette deuxième édition annule et remplace la première édition (ISO 8140:1986), dont la figure 1 et le tableau 1 ont fait l'objet d'une révision technique.

L'annexe A de la présente Norme internationale est donnée uniquement à titre d'information.

© ISO 1991

Droits de reproduction réservés. Aucune partie de cette publication ne peut être reproduite ni utilisée sous quelque forme que ce soit et par aucun procédé, électronique ou mécanique, y compris la photocopie et les microfilms, sans l'accord écrit de l'éditeur.

Organisation internationale de normalisation
Case Postale 56 • CH-1211 Genève 20 • Suisse

Imprimé en Suisse

Introduction

Dans les systèmes de transmissions pneumatiques, l'énergie est transmise et commandée par l'intermédiaire d'un gaz sous pression circulant dans un circuit.

L'un des organes de ces systèmes de transmissions est le vérin pneumatique. Un vérin est un appareil qui transforme l'énergie du fluide en énergie mécanique agissant linéairement. Il est constitué d'un élément mobile composé d'un piston et d'une tige de piston se déplaçant à l'intérieur d'un alésage cylindrique.

iTeh STANDARD PREVIEW (standards.iteh.ai)

[ISO 8140:1991](https://standards.iteh.ai/catalog/standards/sist/29ba4bd1-6efd-4cbe-9ef5-c0fe645acb88/iso-8140-1991)

<https://standards.iteh.ai/catalog/standards/sist/29ba4bd1-6efd-4cbe-9ef5-c0fe645acb88/iso-8140-1991>

Page blanche

iTeh STANDARD PREVIEW
(standards.iteh.ai)

ISO 8140:1991

<https://standards.iteh.ai/catalog/standards/sist/29ba4bd1-6efd-4cbe-9ef5-c0fe645acb88/iso-8140-1991>

Transmissions pneumatiques — Vérins 1 000 kPa (10 bar) — Chapes d'extrémité de tige de piston — Dimensions d'interchangeabilité

1 Domaine d'application

La présente Norme internationale prescrit les dimensions d'interchangeabilité des chapes d'extrémité de tige de piston des vérins pneumatiques. Ces chapes ont été conçues spécialement pour être utilisées dans les vérins 1 000 kPa [10 bar¹⁾] construits conformément aux spécifications données dans l'ISO 6430, l'ISO 6431 et l'ISO 6432 mais ne se limitent pas à cette application.

Ces chapes sont utilisées à l'extrémité des tiges de piston de vérins pneumatiques pour transmettre l'énergie mécanique développée par le vérin. Leur conception repose sur les forces maximales qui peuvent être développées dans le vérin, compte tenu des diamètres intérieurs spécifiés et des pressions figurant dans l'ISO 6430, l'ISO 6431 et l'ISO 6432.

2 Références normatives

Les normes suivantes contiennent des dispositions qui, par suite de la référence qui en est faite, constituent des dispositions valables pour la présente Norme internationale. Au moment de la publication, les éditions indiquées étaient en vigueur. Toute norme est sujette à révision et les parties prenantes des accords fondés sur la présente Norme internationale sont invitées à rechercher la possibilité d'appliquer les éditions les plus récentes des normes indiquées ci-après. Les membres de la

CEI et de l'ISO possèdent le registre des Normes internationales en vigueur à un moment donné.

ISO 286-2:1988, *Système ISO de tolérances et d'ajustements — Partie 2: Tables des degrés de tolérance normalisés et des écarts limites des alésages et des arbres.*

ISO 5598:1985, *Transmissions hydrauliques et pneumatiques — Vocabulaire.*

ISO 6430:—²⁾, *Transmissions pneumatiques — Vérins à simple tige à fixations intégrées — Série 1 000 kPa (10 bar) — Alésages de 32 mm à 250 mm — Dimensions de montage.*

ISO 6431:—³⁾, *Transmissions pneumatiques — Vérins à simple tige à fixations détachables — Série 1 000 kPa (10 bar) — Alésages de 32 mm à 320 mm — Dimensions de montage.*

ISO 6432:1985, *Transmissions pneumatiques — Vérins à simple tige — Série 10 bar (1 000 kPa) — Alésages de 8 à 25 mm — Dimensions de montage.*

3 Définitions

Pour les besoins de la présente Norme internationale, les définitions données dans l'ISO 5598 s'appliquent.

4 Dimensions d'interchangeabilité

Voir figure 1 et tableau 1.

1) 1 bar = 100 kPa = 10⁵ Pa; 1 Pa = 1 N/m².

2) À publier. (Révision de l'ISO 6430:1983)

3) À publier. (Révision de l'ISO 6431:1983)

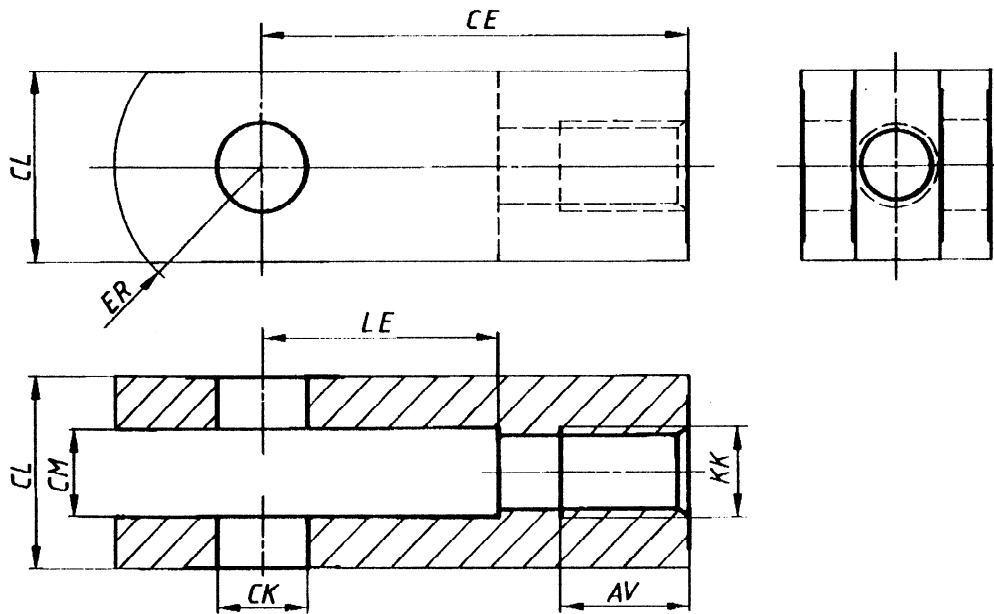


Figure 1 — Chapes d'extrémité de tige de piston

Tableau 1 — Dimensions des chapes d'extrémité de tige de piston

Dimensions en millimètres

KK	AV min.	CK H9	CE	CL max.	CM	LE min.	ER max.
M4 × 0,7	8	4	16	8	4 ^{+0,4} _{+0,1}	8	6,5
M6 × 1	12	6	24	12	6 ^{+0,4} _{+0,1}	12	9,5
M8 × 1,25	16	8	32	16	8 ^{+0,50} _{+0,15}	16	13
M10 × 1,25	20	10	40	20	10 ^{+0,50} _{+0,15}	20	16
M12 × 1,25	22	12	48	24	12 ^{+0,50} _{+0,15}	24	19
M16 × 1,5	28	16	64	32	16 ^{+0,50} _{+0,15}	32	25
M20 × 1,5	33	20	80	40	20 ^{+0,60} _{+0,15}	40	32
M24 × 2 ¹⁾	42	25	100	50	25 ^{+0,60} _{+0,15}	50	41
M27 × 2	51	30	110	55	30 ^{+0,60} _{+0,15}	54	45
M36 × 2	56	35	144	70	35 ^{+0,60} _{+0,15}	72	57
M42 × 2	60	40	168	85	40 ^{+0,60} _{+0,15}	84	77
M48 × 2	65	50	192	96	50 ^{+0,60} _{+0,15}	96	88

1) Ce filetage sera progressivement abandonné et ne doit pas être utilisé pour des nouveaux modèles.

5 Instructions d'utilisation

5.1 Installation

5.1.1 La tolérance f8 est recommandée pour l'arbre (voir ISO 286-2).

5.1.2 Les chapes doivent être bloquées en position au moyen d'un écrou de blocage.

5.2 Lubrification

5.2.1 La lubrification doit être suffisante pour garantir un fonctionnement satisfaisant des chapes.

5.2.2 Le mode et la fréquence de lubrification dépendent des conditions particulières de fonctionnement.

6 Exemple de désignation de commande

Une chape pour extrémité de tige avec filetage mâle $KK = M12 \times 1,25$ doit être désignée comme suit:

Extrémité de tige ISO 8140 M12 × 1,25

7 Phrase d'identification (Référence à la présente Norme internationale)

Il est vivement recommandé aux fabricants qui ont choisi de se conformer à la présente Norme internationale d'utiliser dans leurs rapports d'essai, catalogues et documentation commerciale, la phrase d'identification suivante:

«Dimensions d'interchangeabilité des chapes d'extrémité de piston conformes à l'ISO 8140, *Transmissions pneumatiques — Vérins 1000 kPa (10 bar) — Chapes d'extrémité de tige de piston — Dimensions d'interchangeabilité.*»

ITeH STANDARD PREVIEW
(standards.iteh.ai)

[ISO 8140:1991](https://standards.iteh.ai/catalog/standards/sist/29ba4bd1-6efd-4cbe-9ef5-c0fe645acb88/iso-8140-1991)

<https://standards.iteh.ai/catalog/standards/sist/29ba4bd1-6efd-4cbe-9ef5-c0fe645acb88/iso-8140-1991>

Annexe A
(informative)

Bibliographie

- [1] ISO 6099:1985, *Transmissions hydrauliques et pneumatiques — Vérins — Code d'identification des dimensions de montage et des modes de fixation.*

iTeh STANDARD PREVIEW
(standards.iteh.ai)

ISO 8140:1991

<https://standards.iteh.ai/catalog/standards/sist/29ba4bd1-6efd-4cbe-9e5-c0fe645acb88/iso-8140-1991>

Page blanche

iTeh STANDARD PREVIEW
(standards.iteh.ai)

ISO 8140:1991

<https://standards.iteh.ai/catalog/standards/sist/29ba4bd1-6efd-4cbe-9ef5-c0fe645acb88/iso-8140-1991>