

---

# Norme internationale



# 8162

---

INTERNATIONAL ORGANIZATION FOR STANDARDIZATION • МЕЖДУНАРОДНАЯ ОРГАНИЗАЦИЯ ПО СТАНДАРТИЗАЦИИ • ORGANISATION INTERNATIONALE DE NORMALISATION

---

## Réipients en verre — Bagues-couronnes hautes — Dimensions

*Glass containers — Tall crown finishes — Dimensions*

Première édition — 1985-08-01

ITeH STANDARD PREVIEW  
(standards.iteh.ai)

[ISO 8162:1985](https://standards.iteh.ai/catalog/standards/sist/6db26996-055f-4a65-880c-d04414f311fe/iso-8162-1985)

<https://standards.iteh.ai/catalog/standards/sist/6db26996-055f-4a65-880c-d04414f311fe/iso-8162-1985>

---

CDU 621.798.147 : 666.171.92

Réf. no : ISO 8162-1985 (F)

Descripteurs : récipient, emballage en verre, bouteille, dimension.

## Avant-propos

L'ISO (Organisation internationale de normalisation) est une fédération mondiale d'organismes nationaux de normalisation (comités membres de l'ISO). L'élaboration des Normes internationales est confiée aux comités techniques de l'ISO. Chaque comité membre intéressé par une étude a le droit de faire partie du comité technique créé à cet effet. Les organisations internationales, gouvernementales et non gouvernementales, en liaison avec l'ISO, participent également aux travaux.

Les projets de Normes internationales adoptés par les comités techniques sont soumis aux comités membres pour approbation, avant leur acceptation comme Normes internationales par le Conseil de l'ISO. Les Normes internationales sont approuvées conformément aux procédures de l'ISO qui requièrent l'approbation de 75 % au moins des comités membres votants.

La Norme internationale ISO 8162 a été élaborée par le comité technique ISO/TC 63, *Réipients en verre*.

[ISO 8162:1985](https://standards.iteh.ai/catalog/standards/sist/6db26996-055f-4a65-880c-d04414b11fe/iso-8162-1985)

<https://standards.iteh.ai/catalog/standards/sist/6db26996-055f-4a65-880c-d04414b11fe/iso-8162-1985>

# Récipients en verre — Bagues-couronnes hautes — Dimensions

## 1 Objet et domaine d'application

La présente Norme internationale fixe les dimensions des bagues-couronnes hautes des bouteilles pour boissons.

NOTE — Les dimensions des bagues-couronnes basses sont fixées dans l'ISO 8163.

## 2 Références

<https://standards.iteh.ai/catalog/standards/sist/6db26996-055f-4a65-880c-d04414f311fe/iso-8162-1985>

ISO 7348, *Récipients en verre — Fabrication — Vocabulaire*.<sup>1)</sup>

ISO 8163, *Récipients en verre — Bagues-couronnes basses — Dimensions*.

## 3 Définitions

Dans le cadre de la présente Norme internationale, les définitions données dans l'ISO 7348 et la définition suivante sont applicables.

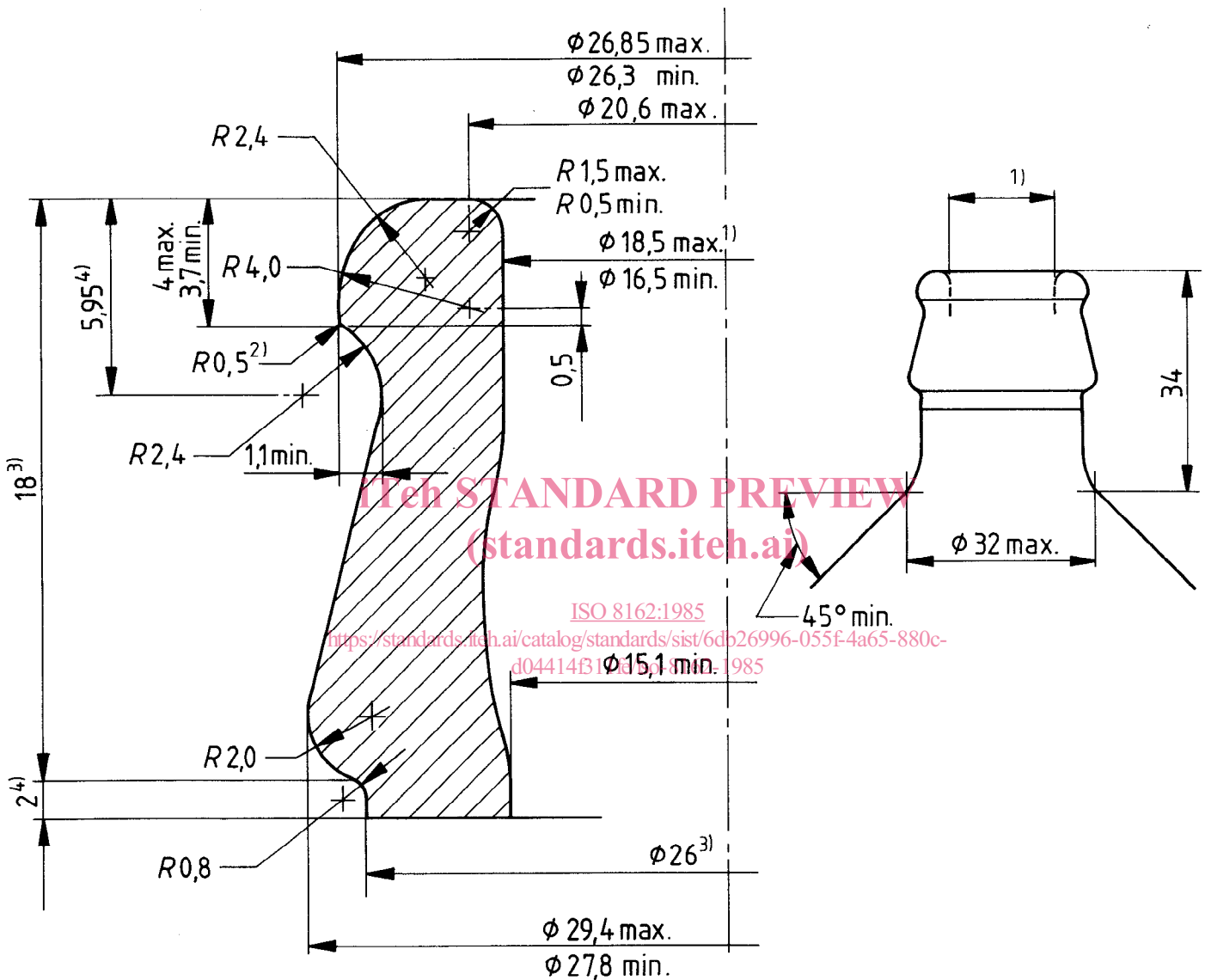
**bage-couronne** : Bague conçue pour recevoir un bouchon-couronne.

## 4 Dimensions

Les dimensions doivent être telles que données dans la figure. Toutes les dimensions non tolérancées sont des dimensions nominales.

L'épaisseur du verre doit être adéquate sur toute la hauteur de la bague afin de résister à une manipulation normale.

1) Actuellement au stade de projet.



- 1) Le diamètre intérieur du goulot doit être compris entre 18,5 mm max. et 16,5 mm min., à une hauteur comprise entre 1,5 et 3,0 mm du bord supérieur de la bague. Pour les bouteilles retournables, un diamètre du goulot compris entre 16,6 mm max. et 15,6 mm min., à une hauteur comprise entre 1,5 et 3,0 mm du bord supérieur, est recommandé si un rebouchage est à effectuer ou pour les processus spéciaux de stérilisation.
- 2) Ce rayon est optimal.
- 3) Dimension nominale pour convenir à la fabrication verrière.
- 4) Aux fins de fabrication uniquement.

Figure — Dimensions des bagues-couronnes hautes