
Norme internationale



8163

INTERNATIONAL ORGANIZATION FOR STANDARDIZATION • МЕЖДУНАРОДНАЯ ОРГАНИЗАЦИЯ ПО СТАНДАРТИЗАЦИИ • ORGANISATION INTERNATIONALE DE NORMALISATION

Réipients en verre — Bagues-couronnes basses — Dimensions

Glass containers — Shallow crown finishes — Dimensions

Première édition — 1985-08-01

Corrigée et réimprimée — 1985-09-01

iteh STANDARD PREVIEW
(standards.iteh.ai)

ISO 8163:1985

<https://standards.iteh.ai/catalog/standards/sist/f6dfcee3-b3ab-4f20-a145-4221ebd317b2/iso-8163-1985>

Avant-propos

L'ISO (Organisation internationale de normalisation) est une fédération mondiale d'organismes nationaux de normalisation (comités membres de l'ISO). L'élaboration des Normes internationales est confiée aux comités techniques de l'ISO. Chaque comité membre intéressé par une étude a le droit de faire partie du comité technique créé à cet effet. Les organisations internationales, gouvernementales et non gouvernementales, en liaison avec l'ISO, participent également aux travaux.

Les projets de Normes internationales adoptés par les comités techniques sont soumis aux comités membres pour approbation, avant leur acceptation comme Normes internationales par le Conseil de l'ISO. Les Normes internationales sont approuvées conformément aux procédures de l'ISO qui requièrent l'approbation de 75 % au moins des comités membres votants.

La Norme internationale ISO 8163 a été élaborée par le comité technique ISO/TC 63, *Récipients en verre*.

[ISO 8163:1985](https://standards.iteh.ai/catalog/standards/sist/f6dfcee3-b3ab-4f20-a145-4221ebd317b2/iso-8163-1985)

<https://standards.iteh.ai/catalog/standards/sist/f6dfcee3-b3ab-4f20-a145-4221ebd317b2/iso-8163-1985>

Récipients en verre — Bagues-couronnes basses — Dimensions

1 Objet et domaine d'application

La présente Norme internationale fixe les dimensions des bagues-couronnes basses des bouteilles pour boissons.

NOTE — Les dimensions des bagues-couronnes hautes sont fixées dans l'ISO 8162.

2 Références

ISO 7348, *Récipients en verre — Fabrication — Vocabulaire*.¹⁾

ISO 8162, *Récipients en verre — Bagues-couronnes hautes — Dimensions*.

3 Définitions

Dans le cadre de la présente Norme internationale, les définitions données dans l'ISO 7348 et la définition suivante sont applicables.

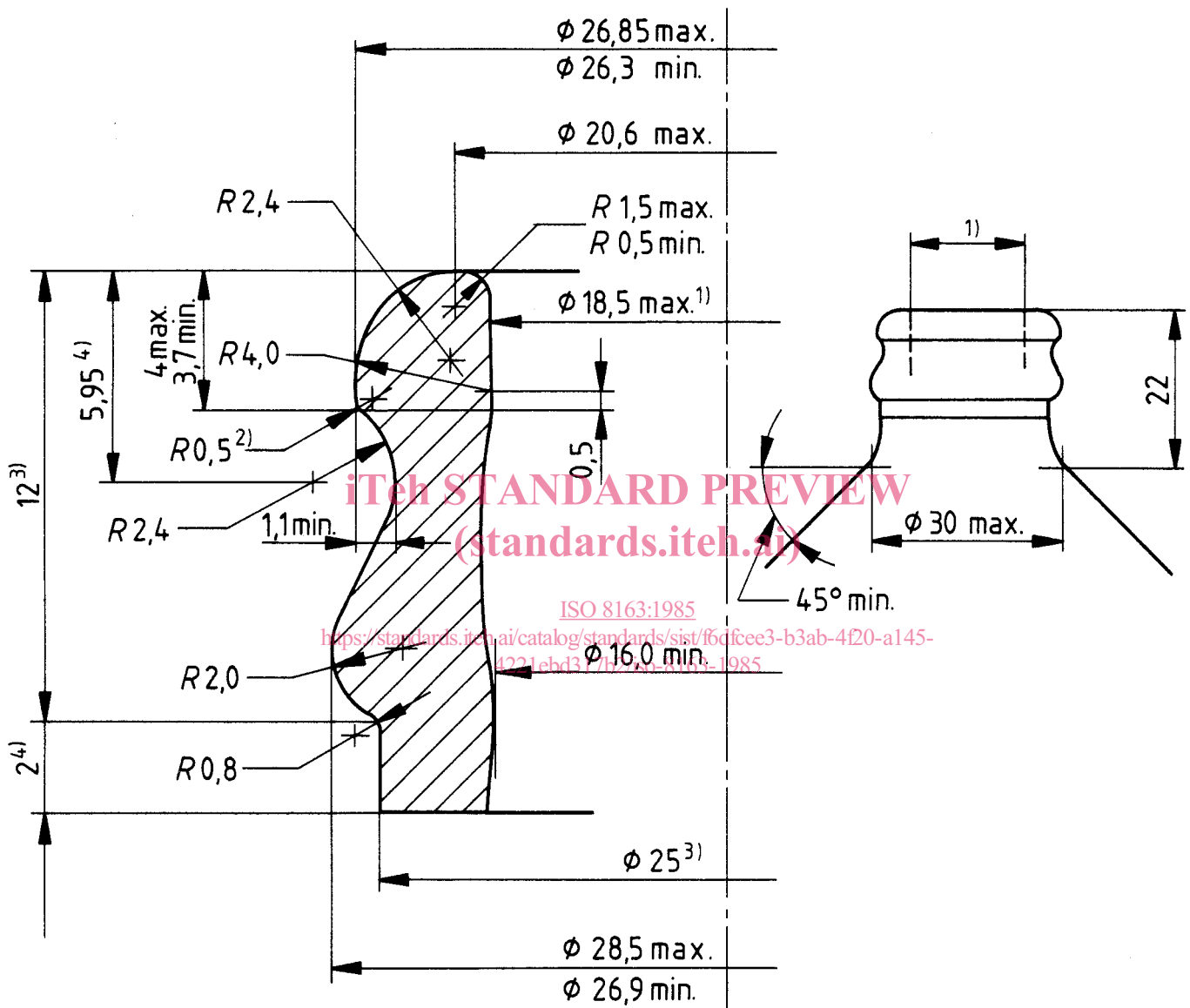
bage-couronne : Bague conçue pour recevoir un bouchon-couronne.

4 Dimensions

Les dimensions doivent être telles que données dans la figure. Toutes les dimensions non tolérancées sont des dimensions nominales.

L'épaisseur du verre doit être adéquate sur toute la hauteur de la bague afin de résister à une manipulation normale.

¹⁾ Actuellement au stade de projet.



- 1) Le diamètre intérieur du goulot doit être de 18,5 mm max. Sur certaines bouteilles de fabrication allégée, le diamètre intérieur du goulot peut être de 19,0 mm max., sous réserve d'un accord entre le fabricant verrier, le fabricant de bouchons et l'utilisateur.
- 2) Ce rayon est optimal.
- 3) Dimension nominale pour convenir à la fabrication verrière.
- 4) Aux fins de fabrication uniquement.

Figure — Dimensions des bagues-couronnes basses