
Norme internationale 8169

INTERNATIONAL ORGANIZATION FOR STANDARDIZATION • МЕЖДУНАРОДНАЯ ОРГАНИЗАЦИЯ ПО СТАНДАРТИЗАЦИИ • ORGANISATION INTERNATIONALE DE NORMALISATION

Matériel de traitement agropharmaceutique — Pulvérisateurs — Dimensions de raccordement des buses et des manomètres

Equipment for crop protection — Sprayers — Connecting dimensions for nozzles and manometers

Première édition — 1984-10-15

iTeh STANDARD PREVIEW
(standards.iteh.ai)

[ISO 8169:1984](#)

<https://standards.iteh.ai/catalog/standards/sist/9706e77d-6860-4a9f-90c2-45e7821ec267/iso-8169-1984>

CDU 631.348.45

Réf. n° : ISO 8169-1984 (F)

Descripteurs : machine agricole, pulvérisateur agricole, ajustage, manomètre, cotes de raccordement.

Avant-propos

L'ISO (Organisation internationale de normalisation) est une fédération mondiale d'organismes nationaux de normalisation (comités membres de l'ISO). L'élaboration des Normes internationales est confiée aux comités techniques de l'ISO. Chaque comité membre intéressé par une étude a le droit de faire partie du comité technique créé à cet effet. Les organisations internationales, gouvernementales et non gouvernementales, en liaison avec l'ISO, participent également aux travaux.

Les projets de Normes internationales adoptés par les comités techniques sont soumis aux comités membres pour approbation, avant leur acceptation comme Normes internationales par le Conseil de l'ISO. Les Normes internationales sont approuvées conformément aux procédures de l'ISO qui requièrent l'approbation de 75 % au moins des comités membres votants.

La Norme internationale ISO 8169 a été élaborée par le comité technique ISO/TC 23, *Tracteurs et matériels agricoles et forestiers*.

[ISO 8169:1984](#)

<https://standards.iteh.ai/catalog/standards/sist/9706e77d-6860-4a9f-90c2-45e7821ec267/iso-8169-1984>

Matériel de traitement agropharmaceutique — Pulvérisateurs — Dimensions de raccordement des buses et des manomètres

iTeh STANDARD PREVIEW
(standards.iteh.ai)

1 Objet et domaine d'application

La présente Norme internationale fixe les principales dimensions de raccordement permettant d'assurer l'interchangeabilité des buses et des manomètres des pulvérisateurs destinés au traitement agropharmaceutique. (Pour la définition des termes, voir ISO 5681.)

La présente Norme internationale est applicable aux pulvérisateurs de traitement agropharmaceutique. Cependant, les dimensions de raccordement des buses ne s'appliquent qu'aux

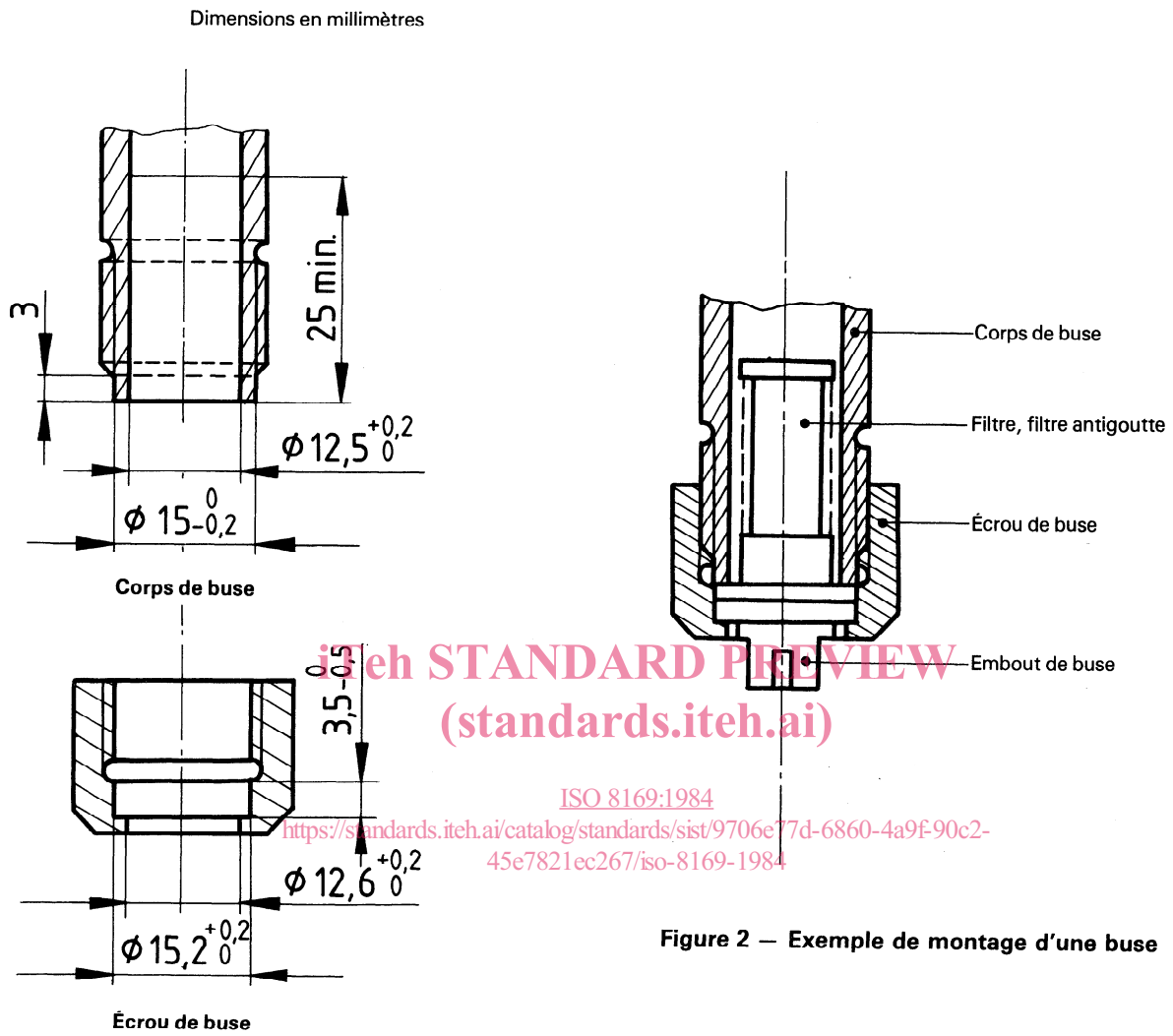
appareils qui sont équipés d'embouts de buse avec des filtres et/ou des dispositifs de filtre antigouttes.

2 Références

ISO 4102, *Matériel de traitement agropharmaceutique — Pulvérisateurs — Filetages de raccordement.*

ISO 5681, *Matériel de traitement agropharmaceutique — Vocabulaire.*

3 Principales dimensions de raccordement des buses



4 Principales dimensions de raccordement des manomètres

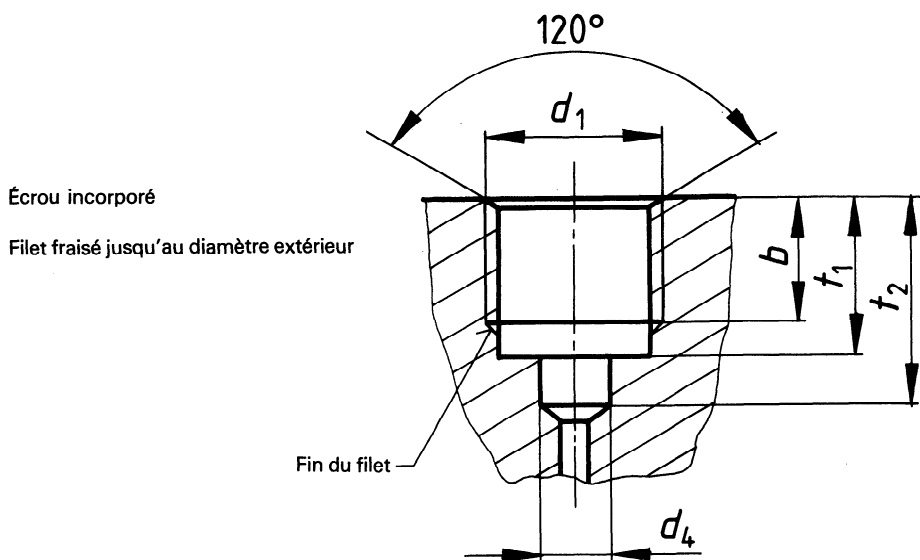


Figure 3 — Dimensions de raccordement des manomètres (voir le tableau)

Tableau — Dimensions de l'écrou incorporé
(standards.iteh.ai) Dimensions en millimètres

Filetage ¹⁾ d_1	b	d_4	t_1 +2 0	t_2 min.
M12 × 1,5	6,5	5	10	15
R1/4 (in)	6,5	5	10	15

1) Voir ISO 4102.

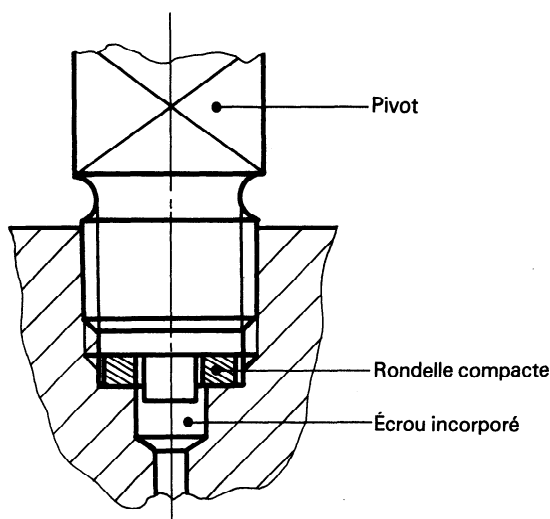


Figure 4 — Exemple de montage d'un manomètre

Page blanche

iTeh STANDARD PREVIEW
(standards.iteh.ai)

ISO 8169:1984

<https://standards.iteh.ai/catalog/standards/sist/9706e77d-6860-4a9f-90c2-45e7821ec267/iso-8169-1984>

Page blanche

iTeh STANDARD PREVIEW
(standards.iteh.ai)

ISO 8169:1984

<https://standards.iteh.ai/catalog/standards/sist/9706e77d-6860-4a9f-90c2-45e7821ec267/iso-8169-1984>

Page blanche

iTeh STANDARD PREVIEW
(standards.iteh.ai)

ISO 8169:1984

<https://standards.iteh.ai/catalog/standards/sist/9706e77d-6860-4a9f-90c2-45e7821ec267/iso-8169-1984>