

NORME
INTERNATIONALE

ISO
8205-3

Première édition
1993-11-01

**Câbles secondaires refroidis par eau, pour
le soudage par résistance —**

Partie 3:

**Specifications pour les essais
(standards.iteh.ai)**

Water-cooled secondary connection cables for resistance welding —

<https://standards.iteh.ai/catalog/standards/sist/edaeb5b2-9e55-4ec1-91ac-be00aaccfb2bc/iso-8205-3-1993>
Part 3: Test requirements



Numéro de référence
ISO 8205-3:1993(F)

Avant-propos

L'ISO (Organisation internationale de normalisation) est une fédération mondiale d'organismes nationaux de normalisation (comités membres de l'ISO). L'élaboration des Normes internationales est en général confiée aux comités techniques de l'ISO. Chaque comité membre intéressé par une étude a le droit de faire partie du comité technique créé à cet effet. Les organisations internationales, gouvernementales et non gouvernementales, en liaison avec l'ISO participent également aux travaux. L'ISO collabore étroitement avec la Commission électrotechnique internationale (CEI) en ce qui concerne la normalisation électrotechnique.

Les projets de Normes internationales adoptés par les comités techniques sont soumis aux comités membres pour vote. Leur publication comme Normes internationales requiert l'approbation de 75 % au moins des comités membres votants.

La Norme internationale ISO 8205-3 a été élaborée par le comité technique ISO/TC 44, *Soudage et techniques connexes*, sous-comité SC 6, *Soudage par résistance*.

L'ISO 8205 comprend les parties suivantes, présentées sous le titre général *Câbles secondaires refroidis par eau, pour le soudage par résistance*:

- *Partie 1: Dimensions et prescriptions pour câbles à deux conducteurs*
- *Partie 2: Dimensions et prescriptions pour câbles à un conducteur*
- *Partie 3: Spécifications pour les essais*

© ISO 1993

Droits de reproduction réservés. Aucune partie de cette publication ne peut être reproduite ni utilisée sous quelque forme que ce soit et par aucun procédé, électronique ou mécanique, y compris la photocopie et les microfilms, sans l'accord écrit de l'éditeur.

Organisation internationale de normalisation
Case Postale 56 • CH-1211 Genève 20 • Suisse

Imprimé en Suisse

Câbles secondaires refroidis par eau, pour le soudage par résistance —

Partie 3: Spécifications pour les essais

iTeh STANDARD PREVIEW (standards.iteh.ai)

1 Domaine d'application

La présente partie de l'ISO 8205 s'applique aux essais pour les câbles secondaires à un conducteur ou à deux conducteurs utilisés en soudage par résistance et techniques connexes. Elle prescrit les exigences relatives aux caractéristiques électriques, mécaniques et de refroidissement de ces câbles.

2 Références normatives

Les normes suivantes contiennent des dispositions qui, par suite de la référence qui en est faite, constituent des dispositions valables pour la présente partie de l'ISO 8205. Au moment de la publication, les éditions indiquées étaient en vigueur. Toute norme est sujette à révision et les parties prenantes des accords fondés sur la présente partie de l'ISO 8205 sont invitées à rechercher la possibilité d'appliquer les éditions les plus récentes des normes indiquées ci-après. Les membres de la CEI et de l'ISO possèdent le registre

des Normes internationales en vigueur à un moment donné.

ISO 8205-1:1993, *Câbles secondaires refroidis par eau pour le soudage par résistance — Partie 1: Dimensions et prescriptions pour câbles à deux conducteurs.*

ISO 8205-2:—¹⁾, *Câbles secondaires refroidis par eau pour le soudage par résistance — Partie 2: Dimensions et prescriptions pour câbles à un conducteur.*

3 Essais

Tous les essais sont des essais de type.

La figure 1 donne un exemple d'alimentation en eau du câble pour les essais le nécessitant.

Lorsque les essais sont effectués, aucune trace d'eau ne doit apparaître aux différentes liaisons.

1) À publier.

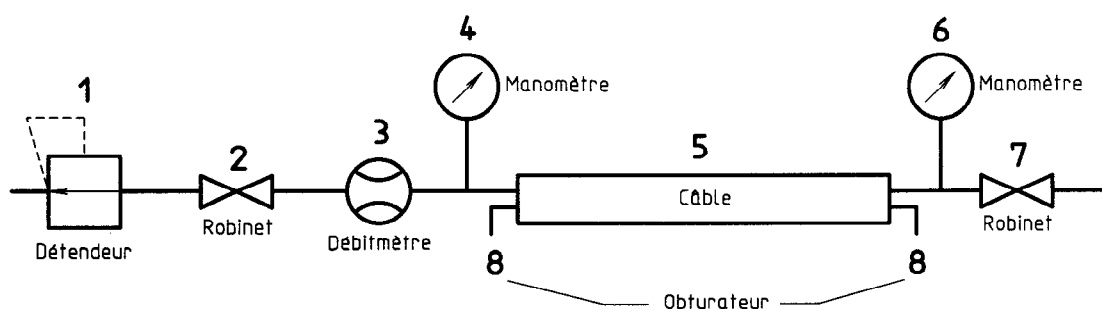


Figure 1 — Exemple d'alimentation en eau du câble

3.1 Étanchéité et tenue à la pression d'eau

Le circuit d'eau étant fermé à l'aval du câble (par exemple, par fermeture du robinet 7, figure 1), celui-ci est alimenté sous une pression de 7,5 bar (par exemple, par réglage du détendeur 1) maintenue pendant 6 min.

3.2 Débit d'eau

L'eau étant mise en circulation dans le câble (par exemple, par ouverture des robinets 2 et 7, figure 1), régler la perte de charge à 70 Pa (0,7 bar) pour une pression à l'amont supérieure ou égale à 1 bar.

Mesurer le débit d'eau au moyen d'un débitmètre approprié (désigné par 3, figure 1).

Cet essai doit être effectué successivement

- le câble étant posé droit sur un plan horizontal [voir figure 2 a)];
- le câble étant posé sur un plan horizontal, mais courbé avec un rayon de courbure de 300 mm [voir figure 2 b)].

3.3 Vérification de la souplesse aux extrémités

Cet essai doit être effectué pour des câbles basse réactance avec un câble de section 200 mm^2 et de longueur 2 500 mm, considéré comme représentatif des câbles de même conception ayant une section ou une longueur conformes aux indications de l'ISO 8205-1 et de l'ISO 8205-2.

3.3.1 Montage du câble

Le câble doit être fixé par une de ses plages de raccordement à un dispositif muni de deux règles gra-

duées, horizontale et verticale, permettant de mesurer les coordonnées d'un point, de telle sorte que son extrémité pende librement (voir figure 3).

L'essai doit être effectué pour chacune des deux extrémités du câble.

3.3.2 Mesures à effectuer

À l'aide des deux règles graduées, mesurer l'ordonnée y de chacun des points A, B et C ayant respectivement pour abscisses, x , 0 mm, 150 mm et 300 mm. L'origine A des coordonnées est le point d'intersection de l'axe du trou de fixation de la plage de raccordement avec le plan médian de celle-ci; les points B et C sont situés sur l'axe du câble (voir figure 3).

3.3.3 Interprétation des résultats

Par construction géométrique, déterminer l'arc de cercle passant par les trois points A, B et C, dont le rayon sera considéré comme le rayon de courbure recherché [voir figure 3 b)].

NOTE 1 Si l'ordonnée du point C est supérieure à 0,30 m, le rayon de courbure est considéré comme étant inférieur à 0,30 m, à condition que l'ordonnée du point B soit différente de 0.

3.4 Torsion

Cet essai doit être effectué pour des câbles basse réactance avec un câble de section 200 mm^2 et de longueur 1 250 mm considéré comme représentatif des câbles de même conception ayant une section et une longueur conformes aux indications de l'ISO 8205-1.

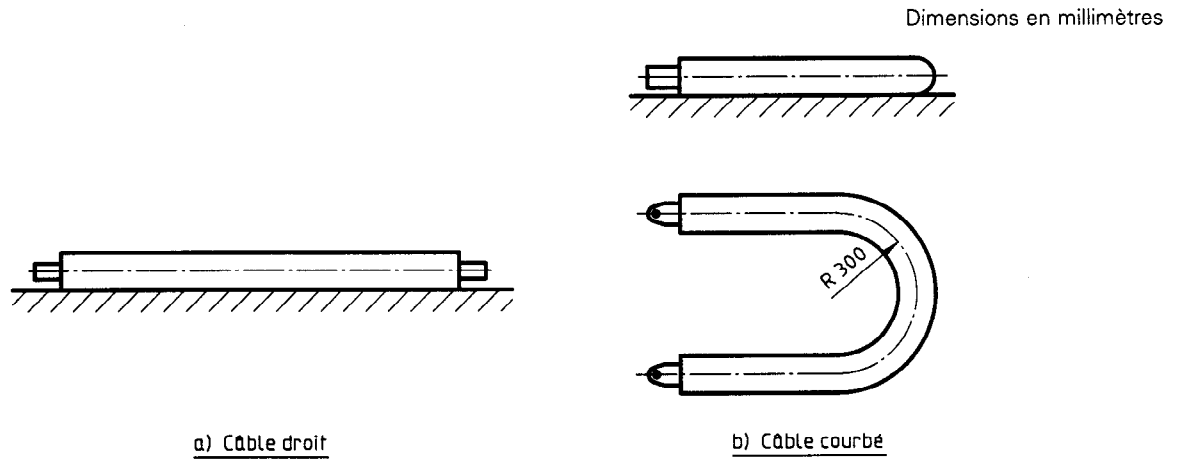


Figure 2 — Vérification du débit d'eau

iTeh STANDARD PREVIEW
(standards.iteh.ai)

ISO 8205-3:1993

<https://standards.iteh.ai/catalog/standards/sist/edaeb5b2-9e55-4ec1-91ae-be00aecfb2bc/iso-8205-3-1993>

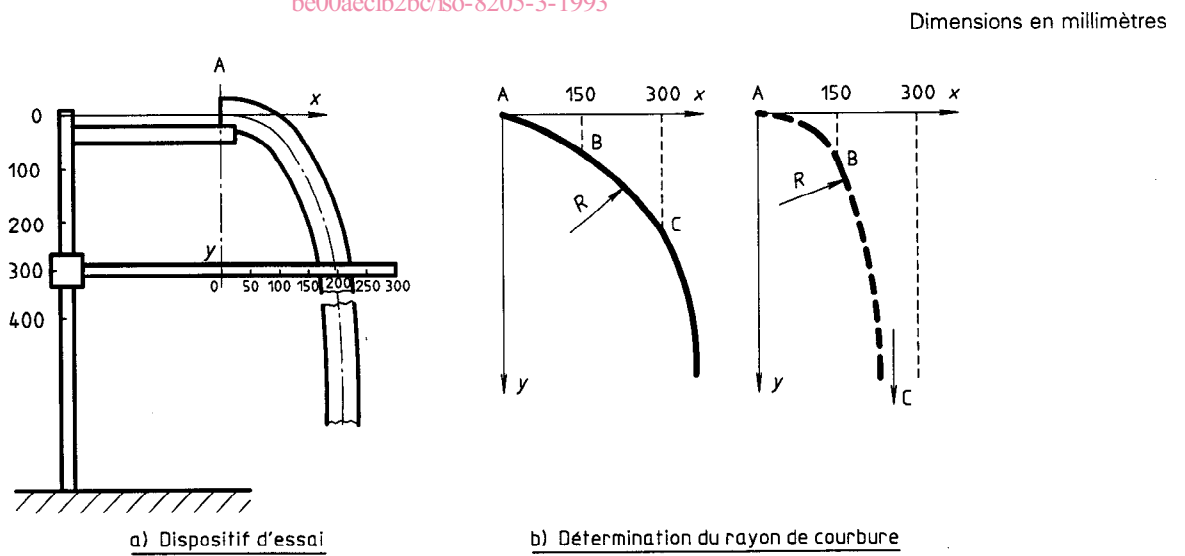
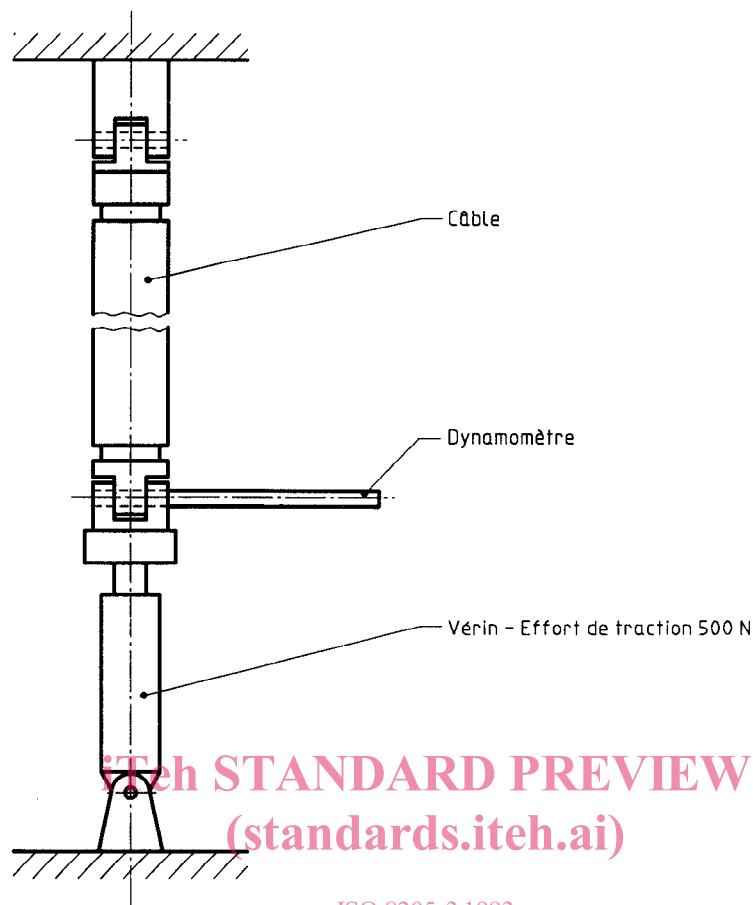


Figure 3 — Mesure du rayon de courbure



ISO 8205-3:1993
<https://standards.iteh.ai/catalog/standards/sist/edaeb5b2-9e55-4ec1-91ac-0c00acc02100/iso-8205-3-1993>
Figure 4 — Montage pour essai de torsion

3.4.1 Montage d'essai

Voir figure 4.

Le câble doit être suspendu verticalement, la plage de raccordement servant à la suspension étant immobilisée en rotation et en translation. Un effort de $500 \text{ N} \pm 50 \text{ N}$ doit être exercé sur la plage inférieure du câble par l'intermédiaire d'une chape tournante et d'un vérin pneumatique. Le câble doit être rempli d'eau sous une pression de 150 Pa (1,5 bar).

3.4.2 Mesure à effectuer

Mesurer le couple nécessaire pour faire effectuer à la plage de raccordement inférieure une rotation de 180° dans chaque sens.

3.5 Mesure de la résistance d'isolement

Effectuer la mesure sur un câble neuf et sec après application d'une tension continue de 48 V pendant 1 min.

3.6 Détermination de l'impédance du câble (seulement pour les câbles conformes à l'ISO 8205-1)

Déterminer l'impédance du câble à 30°C , par application à ses bornes d'une tension alternative aussi sinusoïdale que possible, de fréquence 50 Hz et de valeur efficace U et mesure, par l'intermédiaire d'un tore étalonné, de l'intensité I du courant qui circule dans le câble. L'impédance, Z , est alors donnée par

$$Z = \frac{U}{I}$$

3.7 Détermination de la résistance du câble

Déterminer la résistance du câble à 30°C , le câble étant sans eau, par l'application à ses bornes d'une tension continue de valeur U et mesure de l'intensité I du courant qui circule dans le câble. La résistance, R , est alors donnée par

$$R = \frac{U}{I}$$

3.8 Calcul du $\cos \phi$ (seulement pour les câbles conformes à l'ISO 8205-1)

Le $\cos \phi$ du câble doit être calculé comme suit, en utilisant les valeurs obtenues en 3.6 et 3.7:

$$\cos \phi = \frac{R}{Z}$$

3.9 Essai d'endurance

3.9.1 Principe

L'essai d'endurance a pour but d'estimer la durée de vie d'un type de câble basse réactance et la variation dans le temps de sa résistance.

Fixation du câble dans un dispositif d'essai permettant de reproduire les déplacements, basculements et torsions susceptibles de se produire en service normal. Alimentation du câble par un transformateur de soudage et refroidissement. Le câble doit être alors soumis à une série de cycles comprenant un nombre défini des différents mouvements possibles, et à des impulsions de courant (désignés ci-après par temps de passage du courant et intensité de courant de soudage).

Cet essai type doit être effectué sur la longueur spécifiée au tableau 1.

3.9.2 Dispositif d'essai

La figure 5 donne un exemple de dispositif d'essai.

3.9.3 Paramètres de réglage

Les paramètres utilisés sont donnés dans le tableau 1 pour une longueur de câble de 2 500 mm, et différentes sections.

Le circuit de refroidissement doit être réglé de façon à obtenir une perte de charge de 70 Pa (0,7 bar).

3.9.4 Cycle d'essai

Chaque cycle d'essai doit avoir la durée indiquée au tableau 1 et doit comprendre

- un déplacement avance chariot sur une distance de 700 mm;
- 15 mouvements de torsion avant selon un angle de 90° puis de torsion arrière pour retour à la position initiale;
- 10 mouvements de basculement avant selon un angle de 90° puis de basculement arrière pour retour à la position initiale;
- 30 passages du courant d'une durée spécifiée au tableau 1;
- 1 déplacement recul du chariot ramenant celui-ci à sa position initiale.

Le début du cycle doit être fixé par la mise en route du chariot pour son mouvement d'avance et la fin du cycle doit être marquée par le retour du chariot à sa position initiale.

La figure 6 donne un schéma de principe d'un cycle d'essai.

3.9.5 Conduite et durée de l'essai

Tous les 2 000 cycles, on doit procéder à une mesure de l'impédance du câble et au tracé de la courbe $Z = f(N)$, N étant le nombre de cycles.

L'essai doit être arrêté au premier incident, tel que fuite d'eau ou rupture du câble. Le nombre de cycles effectué et la nature de l'incident doivent être alors notés.

3.10 Rapport d'essai

Le rapport d'essai doit contenir les informations suivantes:

- a) référence à la présente partie de l'ISO 8205;
- b) identification du câble soumis à l'essai;
- c) résultats des essais;
- d) tout incident ayant eu une influence sur les résultats.

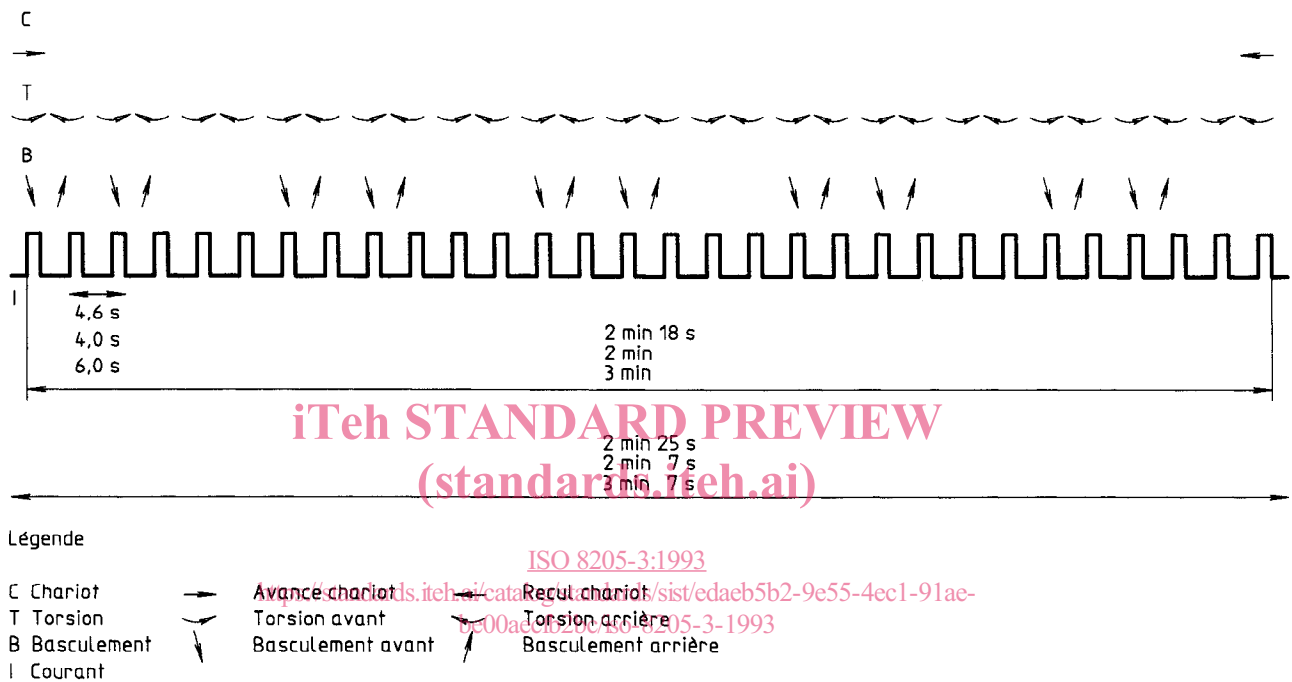


Figure 6 — Schéma d'un cycle d'essai