
Norme internationale



8248

INTERNATIONAL ORGANIZATION FOR STANDARDIZATION • МЕЖДУНАРОДНАЯ ОРГАНИЗАЦИЯ ПО СТАНДАРТИЗАЦИИ • ORGANISATION INTERNATIONALE DE NORMALISATION

Fenêtres et portes-fenêtres — Essais mécaniques

Windows and door height windows — Mechanical tests

Première édition — 1985-10-01

iTeh STANDARD PREVIEW
(standards.iteh.ai)

[ISO 8248:1985](#)

<https://standards.iteh.ai/catalog/standards/sist/7a4a531f-586f-440f-b0dd-51a7046aa269/iso-8248-1985>

CDU 69.028.1/.2 : 620.17

Réf. n° : ISO 8248-1985 (F)

Descripteurs : fenêtre, porte, porte-fenêtre, essai, essai mécanique.

Avant-propos

L'ISO (Organisation internationale de normalisation) est une fédération mondiale d'organismes nationaux de normalisation (comités membres de l'ISO). L'élaboration des Normes internationales est confiée aux comités techniques de l'ISO. Chaque comité membre intéressé par une étude a le droit de faire partie du comité technique créé à cet effet. Les organisations internationales, gouvernementales et non gouvernementales, en liaison avec l'ISO, participent également aux travaux.

Les projets de Normes internationales adoptés par les comités techniques sont soumis aux comités membres pour approbation, avant leur acceptation comme Normes internationales par le Conseil de l'ISO. Les Normes internationales sont approuvées conformément aux procédures de l'ISO qui requièrent l'approbation de 75 % au moins des comités membres votants.

(standards.iteh.ai)

La Norme internationale ISO 8248 a été élaborée par le comité technique ISO/TC 162, *Portes et fenêtres*.

[ISO 8248:1985](#)

<https://standards.iteh.ai/catalog/standards/sist/7a4a531f-586f-440f-b0dd-51a7046aa269/iso-8248-1985>

Fenêtres et portes-fenêtres — Essais mécaniques

0 Introduction

Les fenêtres, indépendamment des caractéristiques qu'elles présentent lorsqu'elles sont fermées, ont à subir de la part des usagers des sollicitations diverses lors de leurs manœuvres ou de leur nettoyage.

Les essais mécaniques effectués sur la fenêtre complète permettent

- a) de déterminer les efforts nécessaires à la manœuvre de la fenêtre;
- b) d'examiner le comportement de la fenêtre sous diverses sollicitations mécaniques simulant les fausses manœuvres de la fenêtre;
- c) d'examiner l'efficacité des dispositifs d'arrêt d'ouverture ou de blocage, lorsqu'ils existent.

1 Objet

La présente Norme internationale spécifie les méthodes à utiliser pour les essais mécaniques des fenêtres et portes-fenêtres fournies comme produits finis, dans leurs conditions normales d'emploi.

2 Domaine d'application

La présente Norme internationale s'applique à toutes les fenêtres, y compris les portes-fenêtres, quelle que soit la nature des matériaux les constituant, telles qu'elles sont normalement utilisées et fixées dans un bâtiment terminé, en tenant compte des conditions d'essais spécifiées.

3 Définitions

Dans le cadre de la présente Norme internationale, les définitions suivantes sont applicables.

3.1 paumelle: Organe de rotation permettant l'ouverture d'une fenêtre par rotation autour d'un axe situé le long d'un côté du vantail.

3.2 pivot: Organe de rotation permettant l'ouverture d'une fenêtre jusqu'à 180°, par rotation autour d'un axe.

3.3 arrêt: Dispositif permettant de limiter l'ouverture d'une fenêtre.

3.4 blocage: Dispositif permettant de maintenir la fenêtre dans une position d'ouverture stable.

4 Essais

On distingue

- a) des essais à effectuer sur tous les types de fenêtres, par exemple la mesure des efforts nécessaires au verrouillage ou au déverrouillage, à la mise en mouvement du vantail et à son déplacement (voir 7.1);
- b) des essais variables selon le type d'ouverture de la fenêtre:
 - des essais de sollicitations simulant les fausses manœuvres (voir 7.2),
 - des essais des systèmes de blocage des fenêtres en position d'ouverture, ou des arrêts d'ouverture (voir 7.3).

Le tableau indique, pour les principaux types de fenêtres, les essais à effectuer. Dans les cas de fenêtres comportant plusieurs types d'ouvertures, les essais relatifs à chacun de ces types sont à effectuer.

Les modes opératoires sont illustrés dans l'annexe.

Tableau — Essais à effectuer pour les principaux types de fenêtres

NOTE — Les numéros donnés dans le tableau sont ceux des figures qui servent à illustrer l'essai correspondant, à l'exception des numéros des types de fenêtres.

Description de la fenêtre			Type de fenêtre	Essais de sollicitations simulant les fausses manœuvres (voir 7.2)				Essais des dispositifs d'arrêt et de blocage (voir 7.3)
				Voilement	Charge au nez	Torsion	Déformation diagonale	
Ouvrant sur paumelles	Axe vertical	ouvrant à l'intérieur	1	7 et 9	26 et 28*			
		ouvrant à l'extérieur		7 et 9	26 et 28*			37 et 39
	Axe horizontal		2	8 et 9				46* 38 et 39*
Ouvrant sur pivots	Axe vertical		3	10 et 12 11 et 12	27 et 28*			40 et 43
	Axe horizontal		4	13 et 15 14 et 15				41 et 43*
Ouvrant coulissant	Horizontalement		5	16 et 19 17 et 19 18 et 19		30 et 32	33 et 36 34 et 36	
	Verticalement		6	20 et 23 21 et 23 22 et 23		31 et 32	35 et 36	42 et 43*
Pivotant sur axe coulissant	Axe vertical		7	24	29			44
	Axe horizontal		8	25				45

* Pour ces fenêtres, les essais sont à répéter avec l'épaisseur maximale de vitrage prévue pour le châssis (voir chapitre 6), en accord avec le fabricant.

<https://standards.iteh.ai/catalog/standards/sist/7a4a531f-586f-440f-b0dd-51a7046aa269/iso-8248-1985>

5 Appareillage

L'appareillage d'essai de base comprend :

- un dispositif permettant de fixer la fenêtre conformément au chapitre 6 ;
- un dispositif permettant de positionner les appareils de mesure de déplacement et d'en assurer la stabilité durant l'essai ;
- un dispositif permettant d'appliquer les charges requises et de mesurer la valeur de ces charges ;
- des appareils permettant de mesurer les déplacements ;
- un dispositif permettant la manœuvre complète des vantaux tant à l'ouverture qu'à la fermeture.

6 Préparation de la fenêtre à essayer

Le dispositif de fixation de la fenêtre à l'appareillage d'essai doit reproduire aussi fidèlement que possible les conditions effectives de liaison des fenêtres au bâtiment ou, si celles-ci sont inconnues, il doit être conforme aux spécifications du fabricant.

La fenêtre doit être fixée d'aplomb, d'équerre et sans torsion.

Le laboratoire doit veiller à éviter l'influence parasite des jeux éventuels dans les organes de suspension et de fermeture.

L'épaisseur, le type de vitrage et sa mise en place doivent être conformes aux spécifications du fabricant. À défaut de telles spécifications ou au cas où la fenêtre est susceptible d'être utilisée avec différents vitrages, les essais doivent être effectués avec l'épaisseur minimale de vitrage en rapport avec la surface, comme spécifié dans les normes nationales.

Les essais pour lesquels l'épaisseur du vitrage joue un rôle important¹⁾ doivent être répétés avec l'épaisseur maximale de vitrage prévue pour les châssis, en accord avec le fabricant.

L'épaisseur du vitrage et son mode de fixation doivent être mentionnés au procès-verbal d'essai.

7 Méthodes d'essai

7.1 Mesure des efforts de manœuvre

7.1.1 Efforts de verrouillage et de déverrouillage

L'effort ou le moment nécessaire doit être appliqué au moyen d'un dispositif qui reproduit aussi fidèlement que possible l'action de la main sur la poignée.

L'effort ou le moment doit être exprimé en newtons ou en newton mètres, respectivement.

1) Essais de détermination des efforts de manœuvre de la fenêtre. Voir également le tableau.

7.1.2 Effort de mise en mouvement de la fenêtre**7.1.2.1 Essai statique**

Le vantail étant déverrouillé, mais sans être dégagé, appliquer un effort statique sur la poignée ou le dispositif de manœuvre, dans le sens de l'ouverture de la fenêtre.

Mesurer l'effort, en newtons, nécessaire au dégagement.

7.1.2.2 Essai dynamique

Si le mode d'ouverture de la fenêtre est tel qu'elle s'ouvre plus facilement par à-coup (ou si l'effort statique nécessaire dépasse les limites permises par des spécifications), l'essai statique doit être complété par l'essai dynamique suivant.

Dans cet essai, l'effort est produit par la chute d'une masse de 5 kg reliée à la poignée ou au dispositif de manœuvre par un câble d'acier de 2 à 3 mm de diamètre et composé de 7 torons de 7 fils ayant une longueur approximative de 1 m.

Le vantail étant déverrouillé, appliquer l'effort dynamique sur la poignée ou au dispositif de manœuvre dans le sens de l'ouverture de la fenêtre.

Déterminer au millimètre près la hauteur de chute pour laquelle commence l'ouverture du vantail.

7.1.3 Effort de déplacement (statique)

Le vantail étant dégagé de sa position de fermeture, mesurer, en assurant le déplacement lent du vantail, l'effort développé au cours du déplacement.

Noter, au newton près, les valeurs minimales et maximales obtenues au cours d'une manœuvre d'ouverture et de fermeture.

7.2 Essais de sollicitations simulant les fausses manœuvres

Ces essais ont pour objet de déterminer le comportement des fenêtres lors de fausses manœuvres pouvant se produire pendant le fonctionnement normal.

Les méthodes et le déroulement des essais sont illustrés dans l'annexe.

Les charges sont en général appliquées au dispositif de manœuvre de façon à éviter toute déformation locale.

L'application de la charge doit être progressive et sans à-coup. Elle est effectuée deux fois, les mesures n'étant effectuées que dans la seconde application.

Mesurer le déplacement au point d'application de la charge et observer le comportement de la fenêtre.

iTeh STANDARD PREVIEW
(standards.iteh.ai)

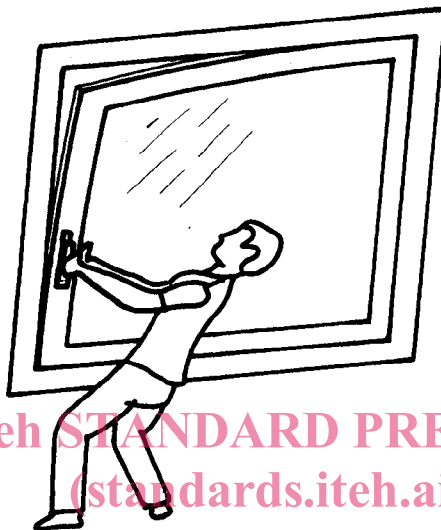
ISO 8248:1985

<https://standards.iteh.ai/catalog/standards/sist/7a4a531f-586f-440f-b0dd-51a7046aa269/iso-8248-1985>

7.2.1 Essai de voilement

Cet essai a pour but de déterminer le comportement de la fenêtre, lorsque le vantail est déverrouillé et un effort appliqué perpendiculairement à son plan, afin de reproduire, par exemple :

- a) pour les fenêtres des types 1, 2, 3, 4 : l'effet d'une ouverture forcée alors qu'un angle reste bloqué (voir figure 1), ou
- b) pour les fenêtres des types 5, 6, 7 et 8 : l'effet de l'appui d'une personne (voir figure 2), ou du vent sur le vantail en position d'ouverture. Voir figures 7 à 25.



ISO 8248:1985
Figure 1 — Situation d'essai de voilement avec un angle bloqué

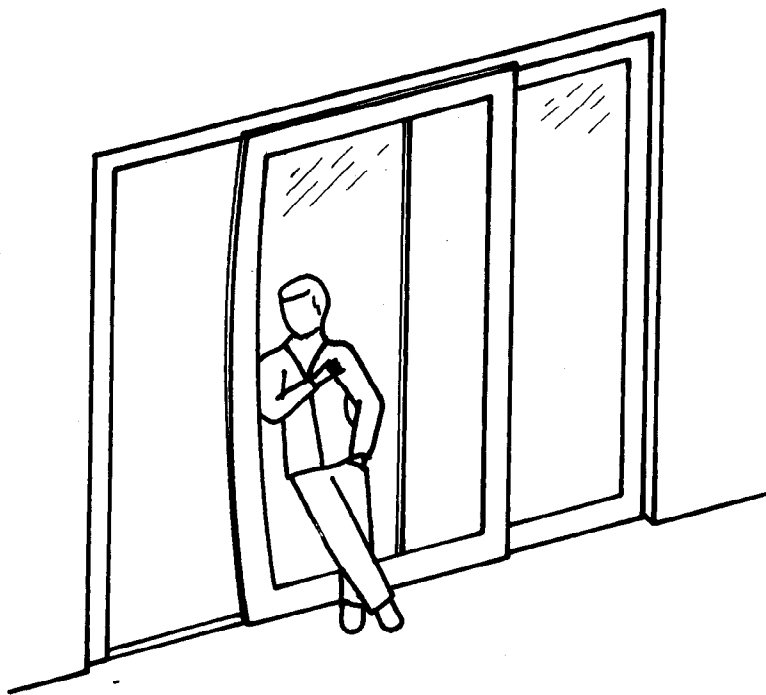


Figure 2 — Situation d'essai de voilement avec une personne appuyée sur le vantail en position d'ouverture

7.2.2 Essai de charge verticale au nez

Cet essai a pour but de déterminer le comportement des fenêtres lorsqu'une charge verticale complémentaire est appliquée (par exemple, par l'utilisateur; voir figure 3) sur la fenêtre ouverte.

Voir figures 26 à 29.

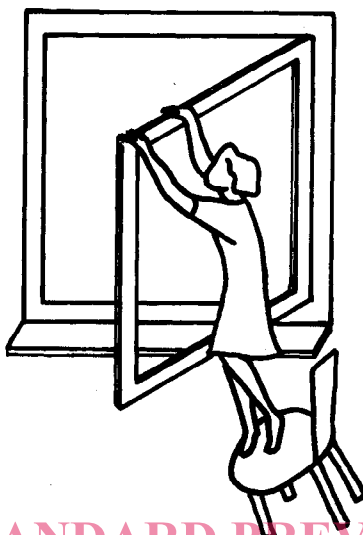


Figure 3 – Situation d'essai de charge au nez avec une charge verticale complémentaire appliquée sur la fenêtre

[ISO 8248:1985](https://standards.iteh.ai/catalog/standards/sist/7a4a531f-586f-440f-b0dd-51a7046aa269/iso-8248-1985)

7.2.3 Essai de torsion <https://standards.iteh.ai/catalog/standards/sist/7a4a531f-586f-440f-b0dd-51a7046aa269/iso-8248-1985>

Cet essai a pour but de déterminer le comportement des fenêtres coulissantes (types 5 et 6) lorsqu'on exerce sur l'extrémité du dispositif de manœuvre un effort tendant à créer une torsion du profil supportant ce dispositif (voir figure 4).

Voir figures 30 à 32.

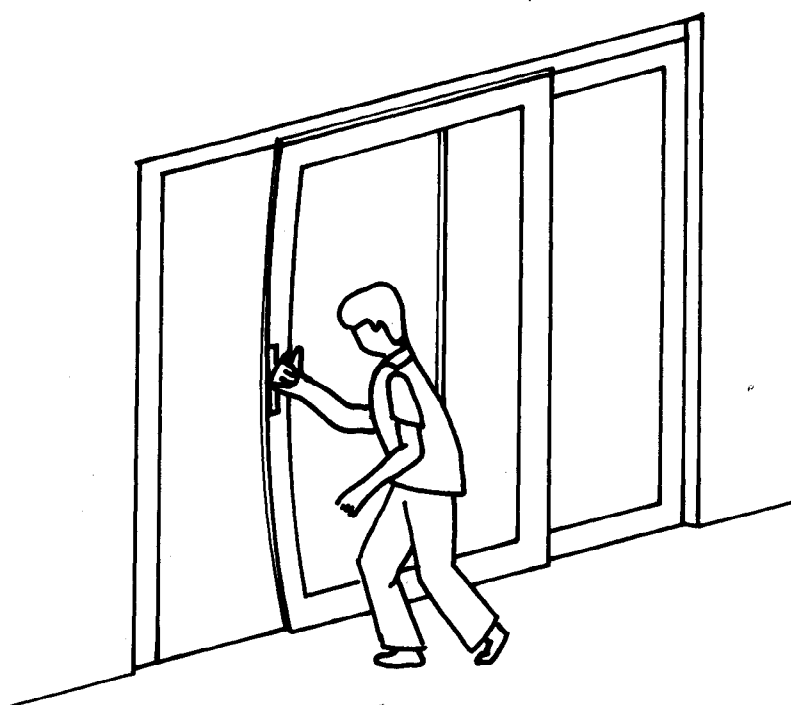


Figure 4 – Situation d'essai de torsion

7.2.4 Essai de déformation diagonale

Cet essai a pour but de déterminer le comportement des fenêtres coulissantes en cas d'obstruction accidentelle, pendant l'ouverture ou la fermeture (voir figure 5).

Voir figures 33 à 36.

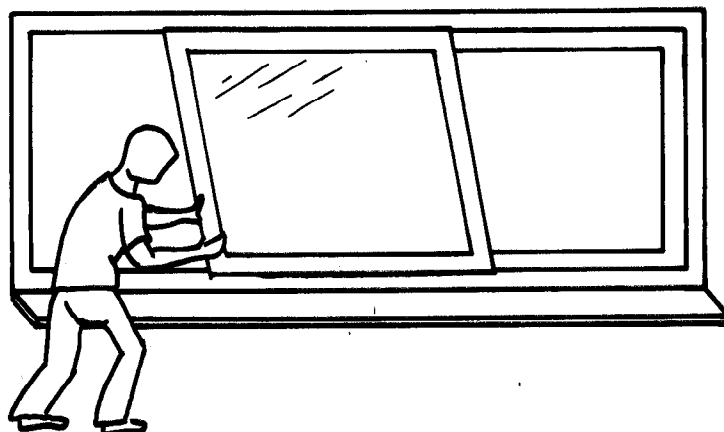


Figure 5 – Situation d'essai de déformation diagonale

iTeh STANDARD PREVIEW
(standards.iteh.ai)

7.3 Essai des arrêts et des blocages

Cet essai a pour but de déterminer le comportement des arrêts ou des blocages des fenêtres en cas d'application de charge par à-coup (par exemple un coup de vent ou un coup de main ; voir figure 6)

Les essais sont illustrés sur les figures 37 à 46 qui montrent, selon le type de fenêtre, la séquence d'essai.

Lorsque des blocages sont essayés, l'ouvrant est bloqué dans sa position d'ouverture stable à l'aide du dispositif prévu. La charge est appliquée perpendiculairement au plan de l'ouverture, au milieu du côté le plus éloigné de l'axe de rotation.

Les conditions d'application de la charge sont comme spécifié en 7.2.

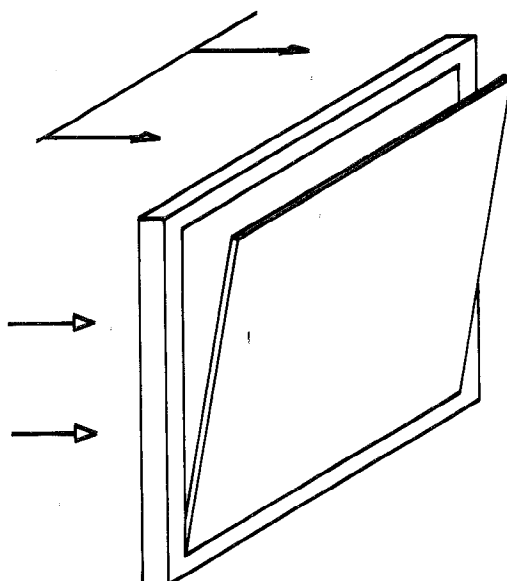


Figure 6 – Situation d'essai pour une fenêtre exposée à un coup de vent

7.3.1 Essai des blocages

Voir figures 37 à 45.

7.3.2 Essai des arrêts

Voir figure 46.

8 Expression des résultats

Pour chaque essai, noter les résultats comme indiqué au chapitre 7.

Noter également tout incident qui se produirait durant l'essai ainsi que l'état de la fenêtre après essai.

9 Procès-verbal d'essai

Le procès-verbal d'essai doit contenir les indications suivantes :

- a) des renseignements détaillés concernant les types et dimensions, la forme et la construction de l'éprouvette ;
- b) l'épaisseur, le type et la méthode de vitrage ;
- c) la description de la quincaillerie utilisée ;
- d) la méthode de fermeture de l'éprouvette ;
- e) les efforts nécessaires à la manœuvre de la fenêtre ;
- f) le comportement de la fenêtre sous diverses sollicitations mécaniques simulant les fausses manœuvres de la fenêtre ;
- g) l'efficacité des arrêts ou des blocages, lorsqu'ils existent.

iTeh STANDARD PREVIEW
(standards.iteh.ai)

[ISO 8248:1985](https://standards.iteh.ai/catalog/standards/sist/7a4a531f-586f-440f-b0dd-51a7046aa269/iso-8248-1985)

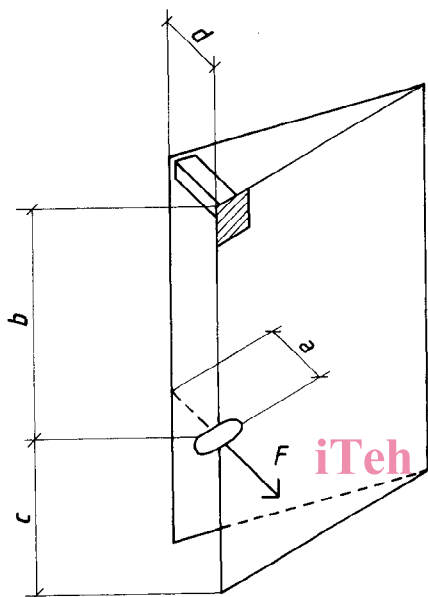
<https://standards.iteh.ai/catalog/standards/sist/7a4a531f-586f-440f-b0dd-51a7046aa269/iso-8248-1985>

Annexe

Illustrations des modes opératoires¹⁾

A.1 Essai de voilement

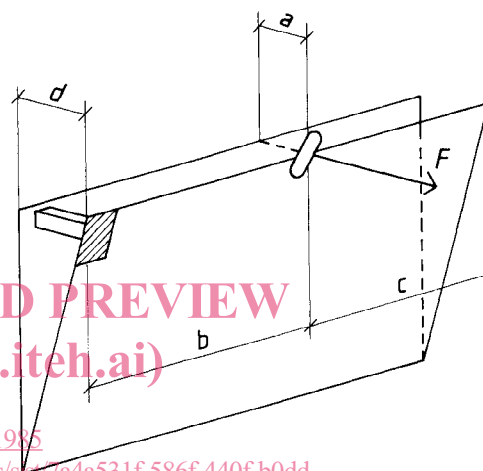
A.1.1 Fenêtres ouvrant sur paumelles



$$b \geq c$$

$$d \leq 50 \text{ mm}$$

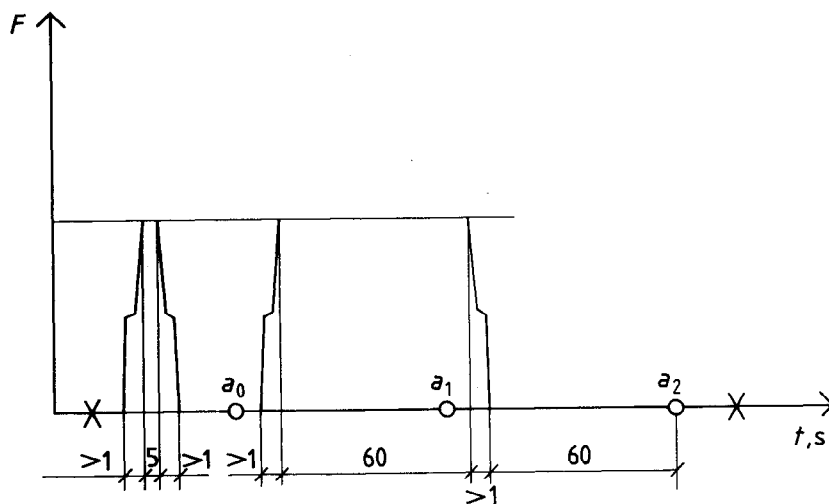
Figure 7 – Fenêtre type 1



$$b \geq c$$

$$d \leq 50 \text{ mm}$$

Figure 8 – Fenêtre type 2



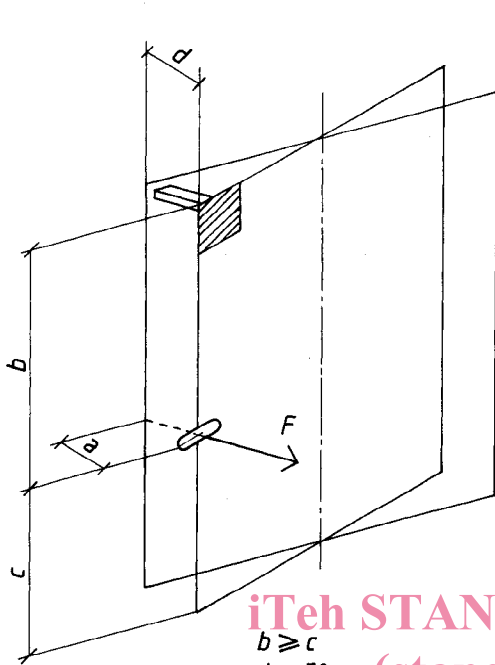
$$a_1 - a_0 = \text{ mm}$$

$$a_2 - a_0 = \text{ mm}$$

Figure 9 – Mode opératoire

1) Voir le tableau pour l'explication des types de fenêtres.

A.1.2 Fenêtres pivotant sur axe vertical



iTeh STANDARD PREVIEW
 (standards.iteh.ai)

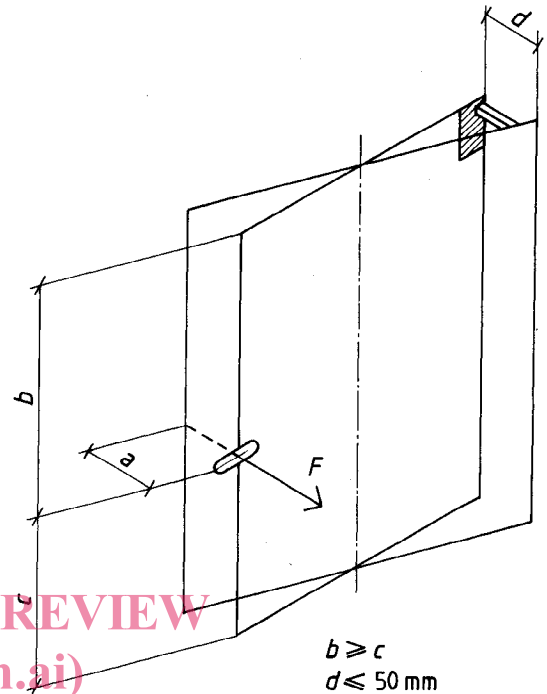
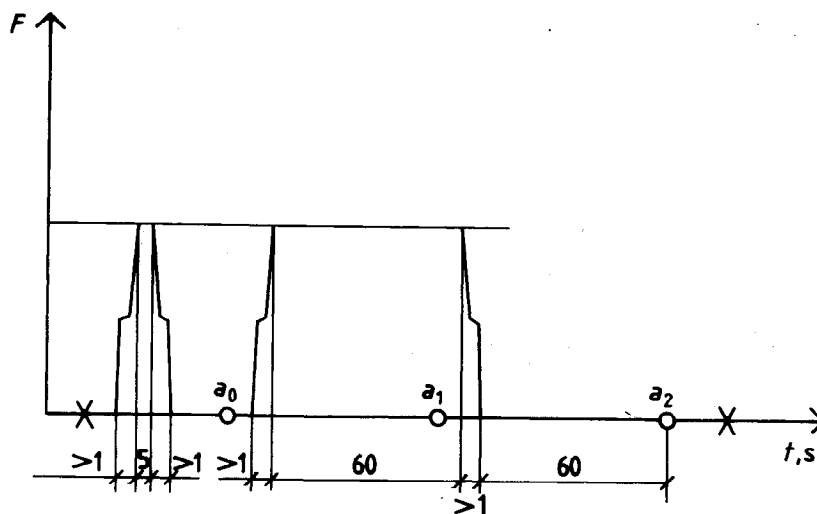


Figure 10 – Fenêtre type 3

ISO 8248:1985

Figure 11 – Fenêtre type 3

<https://standards.iteh.ai/catalog/standards/sist/7a4a531f-586f-440f-b0dd-51a7046aa269/iso-8248-1985>



$a_1 - a_0 = \text{mm}$
 $a_2 - a_0 = \text{mm}$

Figure 12 – Mode opératoire