
**Aéronefs — Ferrures de fixation de la barre
de tractage pour aéronefs de transport
de masse maximale au roulage supérieure
à 50 000 kg (110 000 lb) — Exigences
d'interface**

iTeh *Aircraft — Tow bar attachment fittings for transport aircraft with a maximum
ramp mass over 50 000 kg (110 000 lb) — Interface requirements*
(standards.iteh.ai)

ISO 8267:1997

<https://standards.iteh.ai/catalog/standards/sist/e573c414-eb46-4bcc-9196-9c1e7f297d5b/iso-8267-1997>



Avant-propos

L'ISO (Organisation internationale de normalisation) est une fédération mondiale d'organismes nationaux de normalisation (comités membres de l'ISO). L'élaboration des Normes internationales est en général confiée aux comités techniques de l'ISO. Chaque comité membre intéressé par une étude a le droit de faire partie du comité technique créé à cet effet. Les organisations internationales, gouvernementales et non gouvernementales, en liaison avec l'ISO participent également aux travaux. L'ISO collabore étroitement avec la Commission électrotechnique internationale (CEI) en ce qui concerne la normalisation électrotechnique.

Les projets de Normes internationales adoptés par les comités techniques sont soumis aux comités membres pour vote. Leur publication comme Normes internationales requiert l'approbation de 75 % au moins des comités membres votants.

La Norme internationale ISO 8267 a été élaborée par le comité technique ISO/TC 20, *Aéronautique et espace*, sous-comité SC 9, *Chargement et équipement au sol*.

Cette deuxième édition annule et remplace la première édition (ISO 8267:1985), dont elle constitue une révision technique.

iTeh STANDARD PREVIEW (standards.iteh.ai)

[ISO 8267:1997](https://standards.iteh.ai/catalog/standards/sist/e573c414-eb46-4bcc-9196-9c1e7f297d5b/iso-8267-1997)

<https://standards.iteh.ai/catalog/standards/sist/e573c414-eb46-4bcc-9196-9c1e7f297d5b/iso-8267-1997>

© ISO 1997

Droits de reproduction réservés. Sauf prescription différente, aucune partie de cette publication ne peut être reproduite ni utilisée sous quelque forme que ce soit et par aucun procédé, électronique ou mécanique, y compris la photocopie et les microfilms, sans l'accord écrit de l'éditeur.

Organisation internationale de normalisation
Case postale 56 • CH-1211 Genève 20 • Suisse
Internet central@iso.ch
X.400 c=ch; a=400net; p=iso; o=isocs; s=central

Imprimé en Suisse

Introduction

La présente Norme internationale normalise les ferrures de fixation de la barre de tractage des aéronefs par catégorie de masse de ces derniers, de façon qu'une seule barre de tractage puisse servir à tous les aéronefs d'une même catégorie de masse (la masse de l'aéronef déterminant les efforts s'exerçant sur la barre).

iTeh STANDARD PREVIEW (standards.iteh.ai)

[ISO 8267:1997](https://standards.iteh.ai/catalog/standards/sist/e573c414-eb46-4bcc-9196-9c1e7f297d5b/iso-8267-1997)

<https://standards.iteh.ai/catalog/standards/sist/e573c414-eb46-4bcc-9196-9c1e7f297d5b/iso-8267-1997>

Page blanche

iTeh STANDARD PREVIEW
(standards.iteh.ai)

ISO 8267:1997

<https://standards.iteh.ai/catalog/standards/sist/e573c414-eb46-4bcc-9196-9c1e7f297d5b/iso-8267-1997>

Aéronefs — Ferrures de fixation de la barre de tractage pour aéronefs de transport de masse maximale au roulage supérieure à 50 000 kg (110 000 lb) — Exigences d'interface

1 Domaine d'application

La présente Norme internationale prescrit les exigences d'interface des ferrures de fixation de la barre de tractage sur le train d'atterrissage avant (lorsque le tractage s'effectue normalement par le train avant) des aéronefs de transport civil à train d'atterrissage classique tricycle définis par la FAR Part 25 ou un autre règlement national de navigabilité équivalent. Elle couvre les ferrures de fixation de la barre de tractage pour aéronefs de masse maximale au roulage supérieure à 50 000 kg (110 000 lb). La présente Norme internationale ne traite pas des ferrures de fixation de la barre de tractage pour aéronefs de masse au roulage comprise entre 13 600 kg et 50 000 kg.

2 Références normatives

Les normes suivantes contiennent des dispositions qui, par suite de la référence qui en est faite, constituent des dispositions valables pour la présente Norme internationale. Au moment de la publication, les éditions indiquées étaient en vigueur. Toute norme est sujette à révision et les parties prenantes des accords fondés sur la présente Norme internationale sont invitées à rechercher la possibilité d'appliquer les éditions les plus récentes des normes indiquées ci-après. Les membres de la CEI et de l'ISO possèdent le registre des Normes internationales en vigueur à un moment donné.

<https://standards.iteh.ai/catalog/standards/sist/e573c414-eb46-4bcc-9196-9c7697151ca8/iso-8267-1997>

<https://standards.iteh.ai/catalog/standards/sist/e573c414-eb46-4bcc-9196-9c7697151ca8/iso-8267-1997>

FAR Part 25:1974, *Airworthiness Standards: Transport Category Airplanes*, Federal Aviation Administration (USA).

JAR Part 25:509, *Joint Aviation Authority*.

3 Exigences

3.1 Emplacement des ferrures de fixation sur l'aéronef

Les ferrures doivent être conçues de façon à permettre une fixation simple de la barre de tractage à l'avant du train d'atterrissage avant et, le cas échéant, à la demande de la compagnie aérienne acheteuse, à l'arrière du train d'atterrissage avant, pour les opérations de tractage et de repoussage.

NOTE — Il est possible d'utiliser la ferrure de fixation de l'essieu dans le cas d'un train avant à deux roues. Cela est acceptable à condition que les charges de tractage ne dépassent pas celles prescrites dans la présente Norme internationale et que l'aéronef soit conçu en conséquence.

3.2 Conception des ferrures de fixation sur l'aéronef

Les forces de traction admissibles sur le train d'atterrissage avant doivent être spécifiées par le constructeur de l'aéronef et répondre aux critères de conception fixés en 3.2.1 à 3.2.5.

3.2.1 Les charges de tractage doivent s'exercer sur les ferrures de fixation de la barre de tractage et la structure immédiatement adjacente.

3.2.2 Les charges de tractage prescrites en 3.2.5 doivent être considérées séparément. Elles doivent s'exercer au niveau des ferrures de fixation, parallèlement au sol. En outre,

- a) un facteur de charge verticale de 1 doit être pris en compte au niveau du centre de gravité de l'aéronef, et
- b) les amortisseurs et les pneumatiques doivent être en position statique.

3.2.3 Si m est la masse maximale au roulage calculée pour l'aéronef et g est l'accélération moyenne due à la pesanteur, la charge de tractage, F_{tow} , en newtons, est

$$F_{\text{tow}} = 0,15 mg$$

3.2.4 Si l'on ne peut pas respecter l'angle d'articulation spécifié, l'angle maximal réalisable doit être utilisé.

3.2.5 Les charges de tractage prescrites sont données dans le tableau 1.

Tableau 1 — Charges de tractage prescrites

Position du train d'atterrissage avant	Intensité	Direction
Orienté vers l'avant	F_{tow}	Avant Arrière
Orienté vers l'arrière	F_{tow}	Avant Arrière
Orienté à 45° vers l'avant	$0,5 F_{\text{tow}}$	Avant ¹⁾ Arrière ¹⁾
Orienté à 45° vers l'arrière	$0,5 F_{\text{tow}}$	Avant ¹⁾ Arrière ¹⁾

1) Parallèlement aux plans des roues et à mi-distance entre ceux-ci.

3.3 Catégories de masse des aéronefs

Voir le tableau 2.

La catégorie de la ferrure de fixation de la barre de tractage doit être choisie de façon qu'aucune modification du type ne doive être nécessaire lors du développement de l'aéronef. Les aéronefs dont la masse de calcul se trouve à la limite supérieure d'une catégorie peuvent être classés dans la catégorie immédiatement supérieure pour permettre une évolution ultérieure de la masse.

Tableau 2 — Catégories de masse des aéronefs

Catégorie	Masse maximale au roulage	
	kg	lb
I	50 000 à 100 000	110 000 à 220 000
II	100 000 à 150 000	220 000 à 330 000
III	150 000 à 200 000	330 000 à 440 000
IV	200 000 à 260 000	440 000 à 573 000
V	260 000 à 400 000	573 000 à 887 000

3.4 Configuration, dimensions et gardes des ferrures de fixation de la barre de tractage

La configuration standard des ferrures de fixation doit être un axe horizontal cylindrique ayant les dimensions indiquées à la figure 1 et données dans le tableau 3. L'espace enveloppe requis comme garde doit être conforme à la figure 1.

ISO 8267:1997

[https://standards.iteh.ai/catalog/standards/sist/e573c414-eb46-4bcc-9196-](https://standards.iteh.ai/catalog/standards/sist/e573c414-eb46-4bcc-9196-9c1e7f297d5b/iso-8267-1997)

9c1e7f297d5b/iso-8267-1997
Tableau 3 — Dimensions de l'axe

Dimensions en millimètres (valeurs entre parenthèses en inches)

Dimension	Catégorie				
	I	II	III	IV	V
<i>d</i>	38,10 (1,50)	44,45 (1,75)	50,80 (2,00)	57,15 (2,25)	63,50 (2,50)
<i>l</i>	113,03 (4,45)	133,35 (5,25)	165,10 (6,50)	184,15 (7,25)	203,20 (8,00)

Dimensions en millimètres

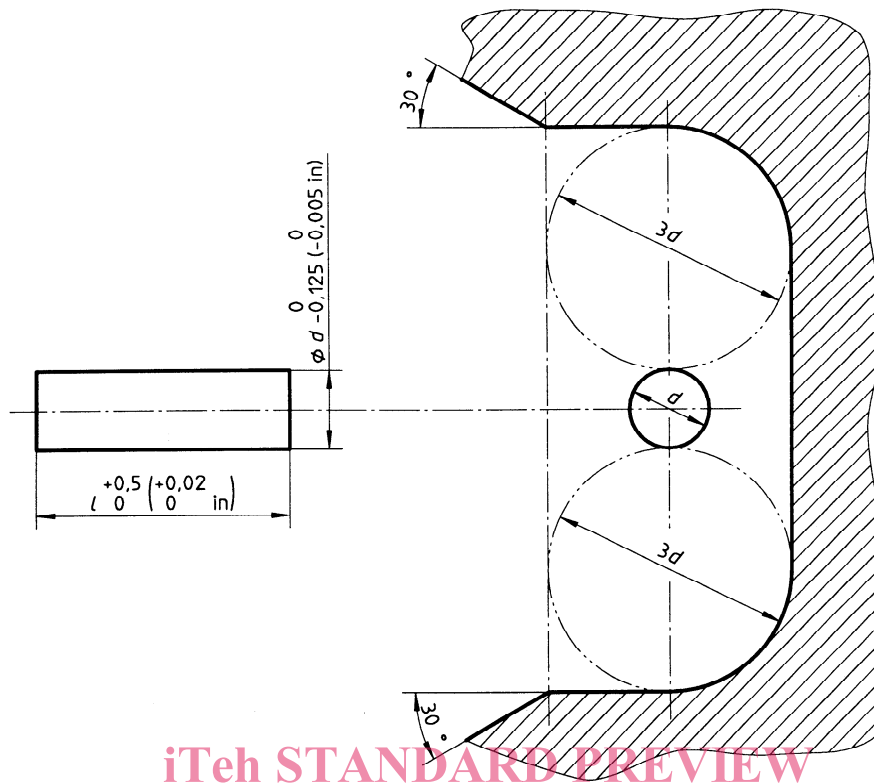


Figure 1 — Dimensions de l'axe et de l'espace enveloppe requis

ISO 8267:1997

<https://standards.iteh.ai/catalog/standards/sist/e573c414-eb46-4bcc-9196-9c1e7f297d5b/iso-8267-1997>

3.5 Ajustage requis de la barre de tractage

De par sa conception, le dispositif de tractage qui serre l'axe cylindrique horizontal doit

- être en prise uniformément sur 96 % à 98 % de la longueur (dimension l) de l'axe, et
- être réglable pour exercer une pression sur l'axe lors du verrouillage.

Page blanche

iTeh STANDARD PREVIEW
(standards.iteh.ai)

ISO 8267:1997

<https://standards.iteh.ai/catalog/standards/sist/e573c414-eb46-4bcc-9196-9c1e7f297d5b/iso-8267-1997>