
Norme internationale



8275

INTERNATIONAL ORGANIZATION FOR STANDARDIZATION • МЕЖДУНАРОДНАЯ ОРГАНИЗАЦИЯ ПО СТАНДАРТИЗАЦИИ • ORGANISATION INTERNATIONALE DE NORMALISATION

Blocs-portes — Essai de charge verticale

Doorsets — Vertical load test

Première édition — 1985-08-15

iTeh STANDARD PREVIEW
(standards.iteh.ai)

[ISO 8275:1985](https://standards.iteh.ai/catalog/standards/sist/85d9a3df-c731-4387-aafa-75fe3cd2e8a7/iso-8275-1985)

<https://standards.iteh.ai/catalog/standards/sist/85d9a3df-c731-4387-aafa-75fe3cd2e8a7/iso-8275-1985>

CDU 69.028.1 : 620.173

Réf. n° : ISO 82754965 (F)

Descripteurs : porte, huisserie, essai, détermination, déformation, charge.

Avant-propos

L'ISO (Organisation internationale de normalisation) est une fédération mondiale d'organismes nationaux de normalisation (comités membres de l'ISO). L'élaboration des Normes internationales est confiée aux comités techniques de l'ISO. Chaque comité membre intéressé par une étude a le droit de faire partie du comité technique créé à cet effet. Les organisations internationales, gouvernementales et non gouvernementales, en liaison avec l'ISO, participent également aux travaux.

Les projets de Normes internationales adoptés par les comités techniques sont soumis aux comités membres pour approbation, avant leur acceptation comme Normes internationales par le Conseil de l'ISO. Les Normes internationales sont approuvées conformément aux procédures de l'ISO qui requièrent l'approbation de 75 % au moins des comités membres votants.

La Norme internationale ISO 8275 a été élaborée par le comité technique ISO/TC 162, *Portes et fenêtres*.

[ISO 8275:1985](https://standards.iteh.ai/catalog/standards/sist/85d9a3df-c731-4387-aafa-75fe3cd2e8a7/iso-8275-1985)

<https://standards.iteh.ai/catalog/standards/sist/85d9a3df-c731-4387-aafa-75fe3cd2e8a7/iso-8275-1985>

Blocs-portes — Essai de charge verticale

1 Objet et domaine d'application

La présente Norme internationale spécifie une méthode d'essai pour déterminer les déformations dues à une charge verticale appliquée sur un vantail ouvert fixé dans son dormant.

Elle s'applique à tous les blocs-portes, quel que soit le matériau les constituant, avec des vantaux fixés verticalement, dans des conditions normales d'utilisation suivant lesquelles ils sont désignés et installés dans un bâtiment fini, selon les recommandations du fabricant et en s'appuyant sur les conditions d'essais définies ci-dessous.

2 Référence

ISO 1804, *Portes — Terminologie*.

3 Définitions

Dans le cadre de la présente Norme internationale, les définitions données dans l'ISO 1804 sont applicables.

4 Principe

Application, au sommet du vantail fixé en un endroit déterminé, d'une charge verticale statique et détermination des déformations de la porte dans le plan vertical.

5 Encadrement d'essai

Un encadrement doit être construit pour l'échantillon à essayer. Cet encadrement doit être suffisamment résistant pour pouvoir supporter les charges d'essai sans se déformer au point de détériorer les liaisons ou d'exercer des efforts de flexion sur l'échantillon. Lorsque les conditions effectives d'emploi sont connues, l'échantillon doit être installé, dans toute la mesure du possible, en vue de les simuler.

6 Mode opératoire

Ouvrir le vantail suivant un angle de 45° ou de 90° (voir la figure) et effectuer les mesures, à 0,1 mm près, dans l'angle inférieur du vantail (voir la figure).

Appliquer verticalement au sommet du vantail, côté serrure, à 50 mm de la rive ouvrante une charge statique F comme spécifiée dans la norme de performance appropriée ou selon l'utilisation envisagée de la porte (voir la figure), et maintenir cette charge durant 15 min. À la fin de cette période répéter les mesures dans l'angle inférieur du vantail et supprimer la charge. Après 3 min répéter de nouveau les mesures.

7 Expression des résultats

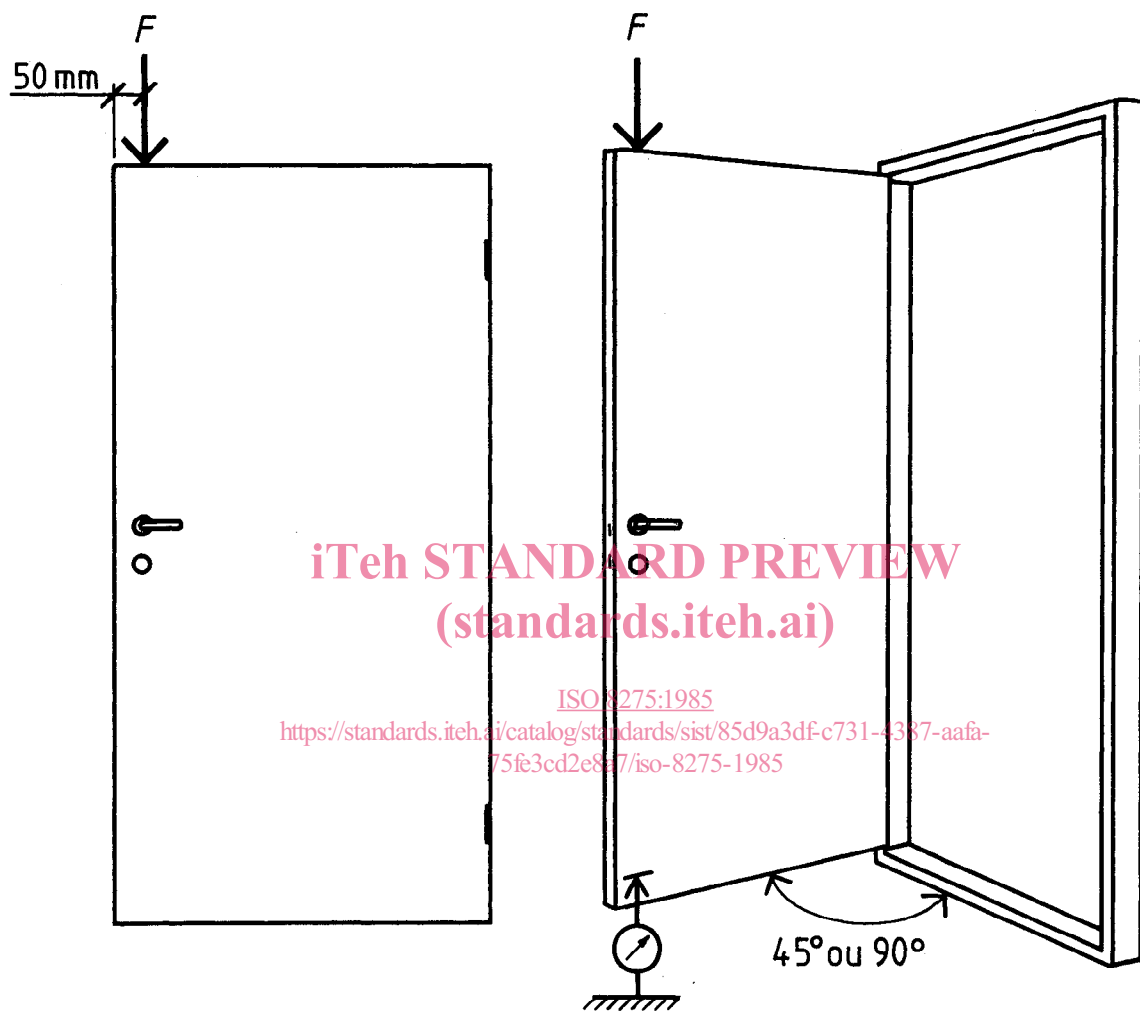
7.1 Noter la déformation de la porte dans le plan vertical après 15 min sous charge.

7.2 Noter la déformation résiduelle de la porte dans le plan vertical 3 min après suppression de la charge.

8 Procès-verbal d'essai

Le procès-verbal d'essai doit contenir les indications suivantes:

- les renseignements détaillés concernant le type, les dimensions, la masse, la forme et la construction du bloc-porte;
- le type de quincaillerie et la méthode de montage du vantail;
- la charge F , exprimée en newtons, avec laquelle on a effectué l'essai;
- l'angle ouvrant, 45° ou 90°;
- la déformation verticale sous charge et après décharge;
- détails de toute dégradation apparue pendant l'essai.



iTeh STANDARD PREVIEW
(standards.iteh.ai)

ISO 8275:1985

<https://standards.iteh.ai/catalog/standards/sist/85d9a3df-c731-4387-aafa-75fe3cd2e887/iso-8275-1985>

Figure