
Norme internationale



8319/2

INTERNATIONAL ORGANIZATION FOR STANDARDIZATION • МЕЖДУНАРОДНАЯ ОРГАНИЗАЦИЯ ПО СТАНДАРТИЗАЦИИ • ORGANISATION INTERNATIONALE DE NORMALISATION

Instrumentes orthopédiques — Raccords d'entraînement — Partie 2: Tournevis pour vis à tête fendue, à empreinte en croix et à empreinte cruciforme

Orthopaedic instruments — Drive connections — Part 2: Screwdrivers for single slot head screws, screws with cruciate slot and cross-recessed head screws

iTeh STANDARD PREVIEW

Première édition — 1986-10-15 (standards.iteh.ai)

[ISO 8319-2:1986](https://standards.iteh.ai/catalog/standards/sist/57336b6f-11f1-453e-8a09-8c35333553b9/iso-8319-2-1986)

<https://standards.iteh.ai/catalog/standards/sist/57336b6f-11f1-453e-8a09-8c35333553b9/iso-8319-2-1986>

CDU 621.883.7 : 615.465

Réf. n° : ISO 8319/2-1986 (F)

Descripteurs : matériel médical, implant chirurgical, raccord à visser, vis à tête fendue, vis à empreinte cruciforme, matériel chirurgical, tournevis, spécification, dimension, tolérance de dimension, essai, essai de torsion, matériel d'essai, marquage.

Prix basé sur 8 pages

Avant-propos

L'ISO (Organisation internationale de normalisation) est une fédération mondiale d'organismes nationaux de normalisation (comités membres de l'ISO). L'élaboration des Normes internationales est confiée aux comités techniques de l'ISO. Chaque comité membre intéressé par une étude a le droit de faire partie du comité technique créé à cet effet. Les organisations internationales, gouvernementales et non gouvernementales, en liaison avec l'ISO participent également aux travaux.

Les projets de Normes internationales adoptés par les comités techniques sont soumis aux comités membres pour approbation, avant leur acceptation comme Normes internationales par le Conseil de l'ISO. Les Normes internationales sont approuvées conformément aux procédures de l'ISO qui requièrent l'approbation de 75 % au moins des comités membres votants.

La Norme internationale ISO 8319/2 a été élaborée par le comité technique ISO/TC 150, *Implants chirurgicaux*.

[ISO 8319-2:1986](#)

L'attention des utilisateurs est attirée sur le fait que toutes les Normes internationales sont de temps en temps soumises à révision et que toute référence faite à une autre Norme internationale dans le présent document implique qu'il s'agit, sauf indication contraire, de la dernière édition.

Instruments orthopédiques — Raccords d'entraînement — Partie 2: Tournevis pour vis à tête fendue, à empreinte en croix et à empreinte cruciforme

iTeh STANDARD PREVIEW
(standards.iteh.ai)

0 Introduction

Les conditions essentielles requises pour toutes les variétés de tournevis sont les suivantes:

- la pointe devrait s'engager à fond dans la tête de la vis;
- les matériaux utilisés pour la fabrication de la lame devraient donner satisfaction à tous points de vue sur le plan clinique;
- le tournevis devrait présenter une résistance mécanique suffisante.

L'objet de la présente partie de l'ISO 8319 est de permettre de remplir ces conditions sans apporter d'entraves injustifiées à la conception des outils.

1 Objet et domaine d'application

La présente partie de l'ISO 8319 spécifie les exigences requises pour les tournevis utilisés en chirurgie orthopédique, pour insérer et enlever des vis pour os à tête fendue, à empreinte en croix et à empreinte cruciforme.

2 Références

ISO 683/13, *Aciers pour traitement thermique, aciers alliés et aciers pour décolletage — Partie 13: Aciers corroyés inoxydables.*

ISO 2380, *Lames de tournevis pour vis à tête fendue*¹⁾.

ISO 5832/5, *Implants chirurgicaux — Produits à base de métaux — Partie 5: Alliage à forger à base de cobalt, de chrome, de tungstène et de nickel.*

ISO 6508, *Matériaux métalliques — Essai de dureté — Essai Rockwell (échelles A — B — C — D — E — F — G — H — K).*²⁾

ISO 9268, *Implants chirurgicaux — Vis métalliques pour os — Vis à embase conique.*³⁾

1) Actuellement au stade de projet. (Révision de l'ISO 2380-1979.)

2) Actuellement au stade de projet. (Révision de l'ISO/R 80-1968 et de l'ISO 2713-1973.)

3) Actuellement au stade de projet. (Révision de l'ISO/DIS 5835/3 et de l'ISO 5835/4-1983.) Pour la relation entre les Normes internationales traitant des vis et plaques pour os ainsi que des instruments correspondants, voir l'annexe.

3 Formes et dimensions

3.1 Tournevis pour vis à tête fendue

3.1.1 Tournevis à main

L'embout des tournevis à main utilisés pour les vis à tête fendue doit être conforme soit à la figure 1, avec des dimensions en accord avec celles données dans le tableau 1, soit à 3.1.2.

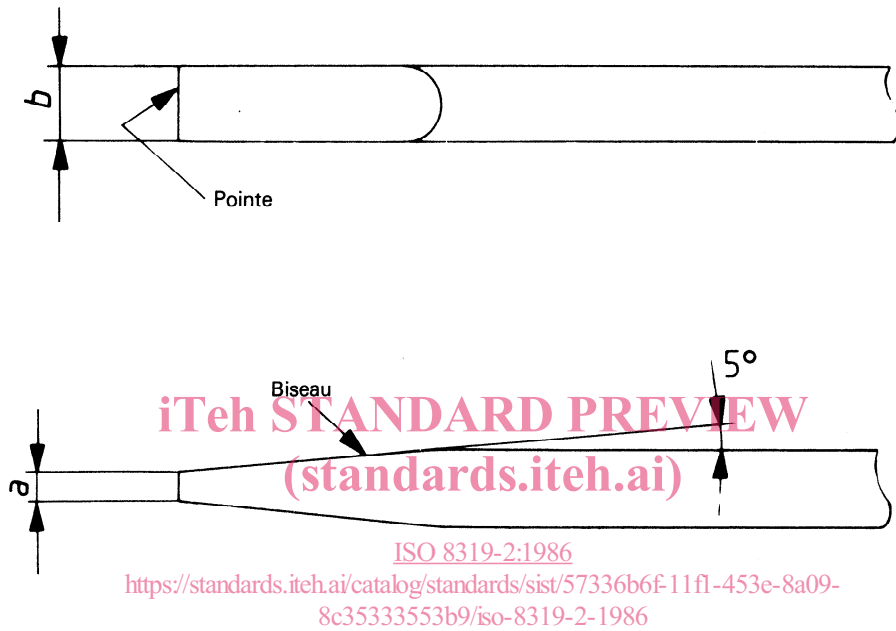
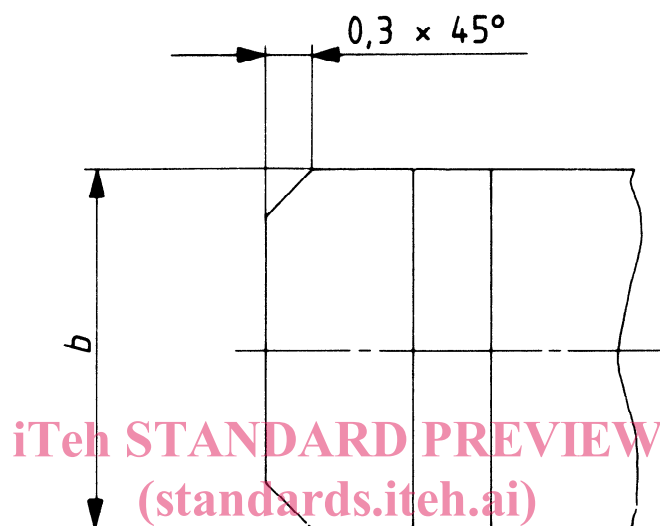


Figure 1 — Embout de tournevis à main pour vis à tête fendue

3.1.2 Tournevis à machine

L'embout des tournevis à machine utilisés pour les vis à tête fendue doit être conforme à la figure 2 et avoir des dimensions en accord avec celles données dans le tableau 1.

Dimensions en millimètres



ISO 8319-2:1986

<https://standards.iteh.ai/catalog/standards/sist/57336b6f-11f1-453e-8a09-8c35333553b9/iso-8319-2-1986>

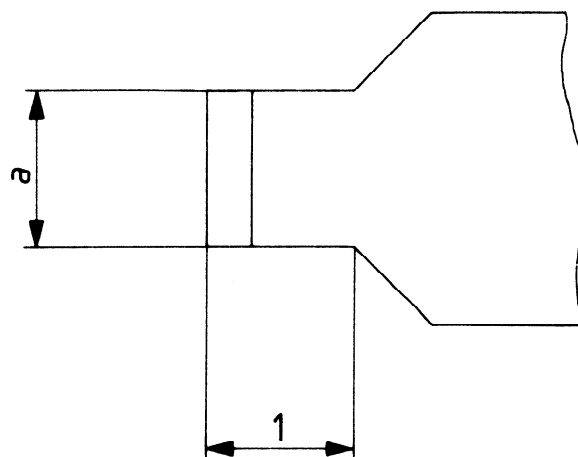


Figure 2 — Embout de tournevis à machine pour vis à tête fendue

3.2 Tournevis pour vis à tête à empreinte en croix

L'embout des tournevis utilisés pour les vis à tête à empreinte en croix doit être conforme à la figure 3 et avoir des dimensions en accord avec celles données dans le tableau 1.

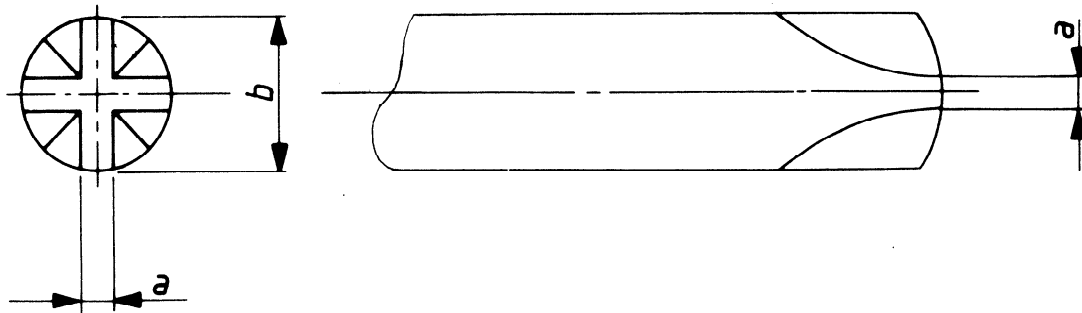


Figure 3 — Embout de tournevis pour vis à tête à empreinte en croix

iTeh STANDARD PREVIEW
(standards.iteh.ai)

ISO 8319-2:1986
Tableau 1 — Dimensions des embouts de tournevis
Dimensions en millimètres

Embout		Vis conformes à l'ISO 9268
Épaisseur <i>a</i> +0,03 -0,07	Largeur <i>b</i> max.	
1,1	4,8	HC 2,9
1,1	5,6	HC 3,5; HC 3,9; HC 4,2 HD 4; HD 4,5

3.3 Tournevis pour vis à tête à empreinte cruciforme¹⁾

L'embout des tournevis pour vis à tête à empreinte cruciforme doit être conforme à la figure 4.

Dimensions en millimètres

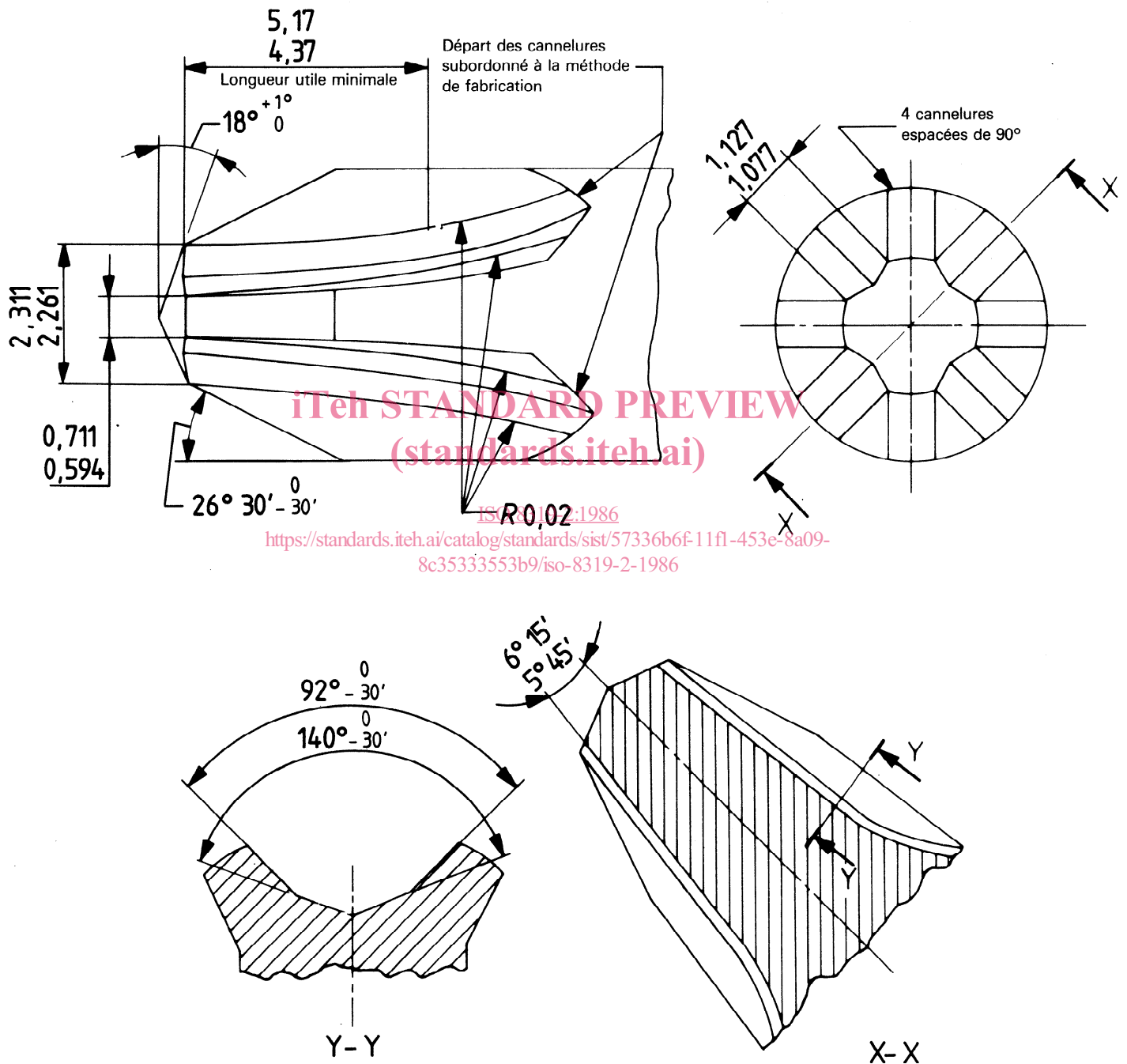


Figure 4 — Embout de tournevis pour vis à tête à empreinte cruciforme

1) Ces vis sont également très connues sous l'appellation «vis à tête à empreinte Phillips modifiée».

4 Matériaux et nuances

La lame du tournevis doit être fabriquée dans l'un des matériaux suivants:

- a) acier inoxydable martensitique (en conformité, par exemple, avec les types d'aciers 5, 6 ou 6a, décrits dans l'ISO 683/13);
- b) alliage à forger à base de cobalt, chrome, tungstène et nickel, conformément à l'ISO 5832/5.

5 Spécifications concernant les performances

5.1 Dureté

La dureté Rockwell doit être comprise entre les valeurs limites données dans le tableau 2, lorsque l'essai de dureté est effectué conformément à l'ISO 6508.

Tableau 2 — Dureté des lames de tournevis

Matériau	Dureté Rockwell HRC
Acier inoxydable	48 à 54
Alliage à forger à base de cobalt, de chrome, de tungstène et de nickel	48 à 50

5.2 Essais de couple

5.2.1 Tournevis pour vis à tête fendue

La lame du tournevis doit répondre aux conditions d'essai de l'ISO 2380 et le couple d'essai de la liaison lame-manche doit être celui fixé dans ce même document.

5.2.2 Tournevis pour vis à tête à empreinte en croix

La lame de tournevis doit répondre aux conditions d'essai spécifiées en 5.2.1; toutefois le disque d'essai utilisé doit présenter deux fentes qui se coupent à angle droit.

Les dimensions et les tolérances des fentes ainsi que les caractéristiques du disque d'essai doivent être conformes à l'ISO 2380.

5.2.3 Tournevis pour vis à tête à empreinte cruciforme

Le tournevis doit pouvoir satisfaire aux conditions d'essai données en 5.2.3.1 et en 5.2.3.2.

NOTE — L'essai est à réaliser en deux étapes. La première étape (voir 5.2.3.1) consiste en un essai à effectuer sur la lame ou sur l'embout du tournevis, le manche étant exclu de l'essai. La deuxième étape (voir 5.2.3.2) consiste en un essai à effectuer avec le manche qui, dans ce cas, sert à appliquer le couple; cela permet de contrôler que le manche est bien fixé sur la lame.

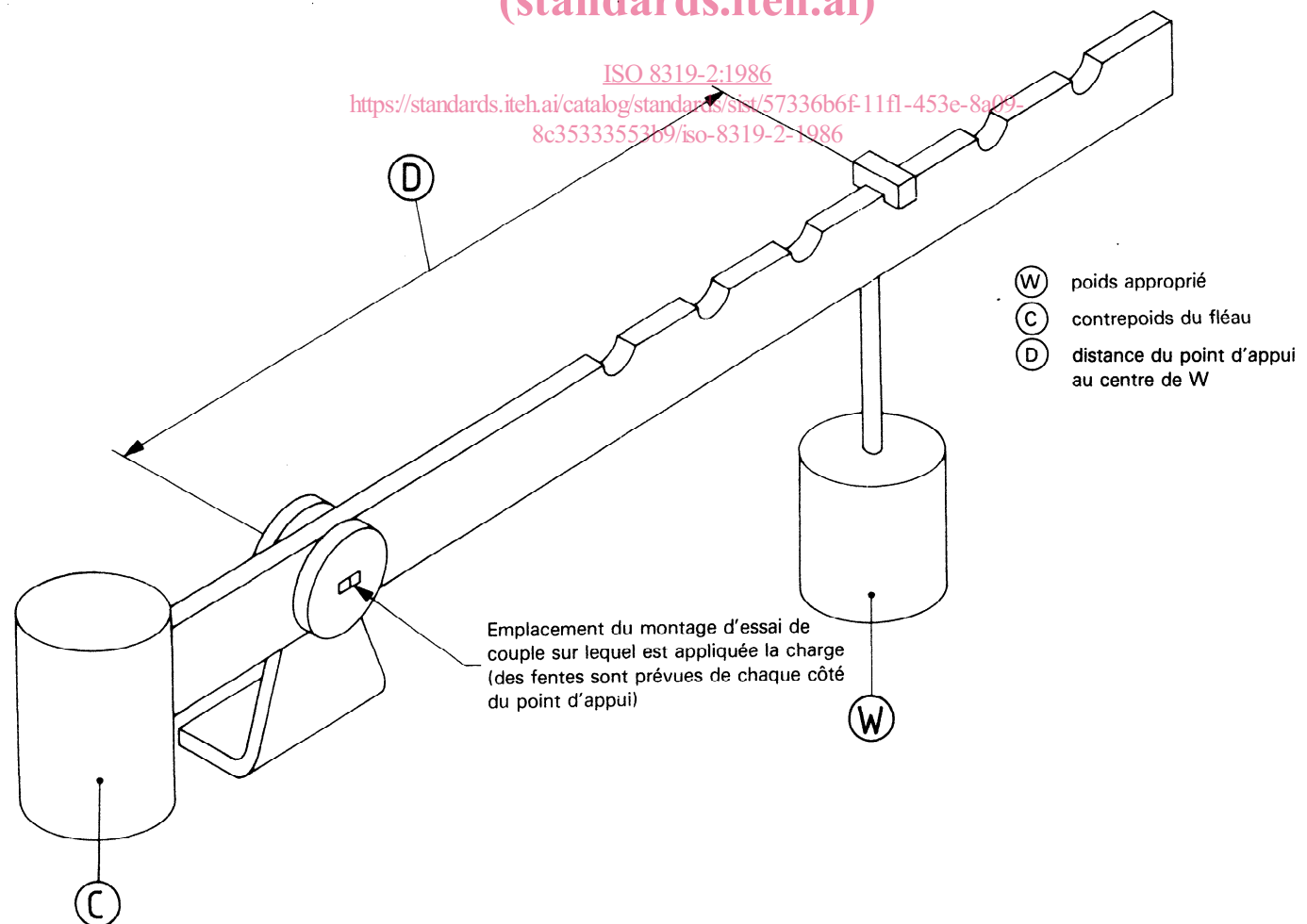


Figure 5 — Représentation schématique du principe du dispositif d'essai de couple

5.2.3.1 Lames et embouts

Saisir la lame ou l'embout d'un tournevis entre les mâchoires de la contre-poupée d'un appareil d'essai de couple.

Équiper la poupée fixe de la machine avec une matrice satisfaisant aux conditions de la figure 6.

Appliquer un couple de 9,7 N·m.

Après application du couple minimal d'essai, le tournevis ne doit présenter ni déformation rémanente ni cassure.

5.2.3.2 Tournevis complets avec manches

Après avoir procédé à l'essai spécifié en 5.2.3.1, sur la lame du tournevis, fixer le manche et soumettre l'ensemble à l'essai suivant.

Appliquer un couple d'au moins 9,7 N·m sur le manche.

Après application du couple minimal d'essai, on ne doit observer aucun signe de jeu du manche sur la lame ni aucune autre forme d'endommagement.

NOTE — La forme et les dimensions extérieures de la matrice d'essai devraient être adaptées au dispositif d'essai de couple utilisé.

6. Marquage

Un marquage sur le tournevis doit indiquer, de façon permanente et lisible:

- a) la dimension (code et diamètre de filetage) de la vis avec laquelle il est prévu de l'utiliser, conformément à l'ISO 9268;
- b) le nom ou la marque commerciale du fabricant;
- c) le numéro de la présente partie de l'ISO 8319, si l'on dispose d'une place suffisante;
- d) le matériau dans lequel il est fabriqué, si l'on dispose d'une place suffisante.

iTeh STANDARD PREVIEW
(standards.iteh.ai)

Dimensions en millimètres

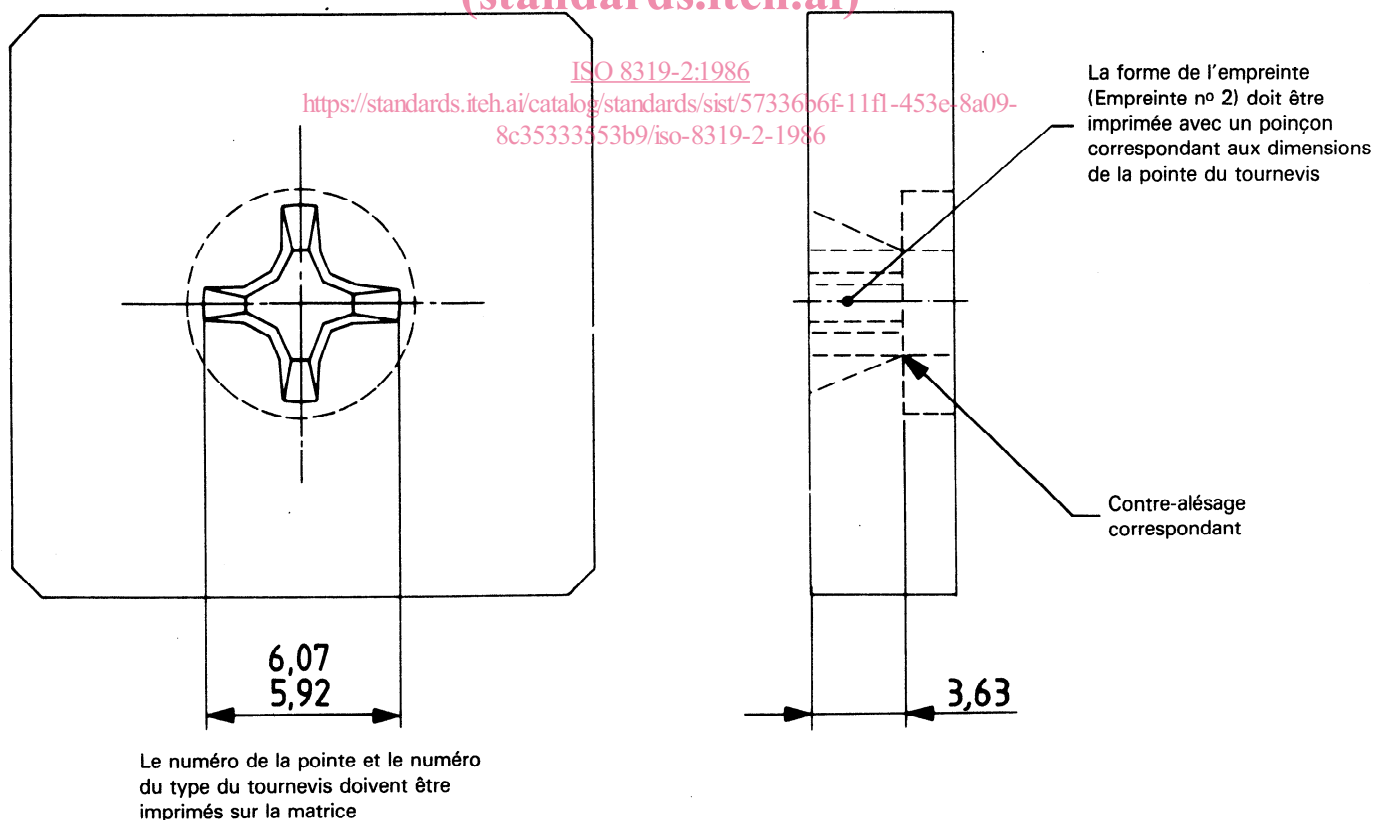


Figure 6 — Matrice du couple d'essai pour les embouts utilisés pour les vis à tête à empreinte cruciforme