

# NORME INTERNATIONALE

**ISO**  
**8322-6**

Première édition  
1991-11-15

---

---

## Construction immobilière — Instruments de mesure — Procédures de détermination de l'exactitude d'utilisation —

### Partie 6: Instruments à laser (standards.iteh.ai)

<https://standards.iteh.ai/catalog/standards/sist/ef119612-d157-47fd-9521-1877f10af4fb/iso-8322-6-1991>  
ISO 8322-6:1991  
*Building construction — Measuring instruments — Procedures for  
determining accuracy in use —  
Part 6: Laser Instruments*



Numéro de référence  
ISO 8322-6:1991(F)

## Avant-propos

L'ISO (Organisation internationale de normalisation) est une fédération mondiale d'organismes nationaux de normalisation (comités membres de l'ISO). L'élaboration des Normes internationales est en général confiée aux comités techniques de l'ISO. Chaque comité membre intéressé par une étude a le droit de faire partie du comité technique créé à cet effet. Les organisations internationales, gouvernementales et non gouvernementales, en liaison avec l'ISO participent également aux travaux. L'ISO collabore étroitement avec la Commission électrotechnique internationale (CEI) en ce qui concerne la normalisation électrotechnique.

Les projets de Normes internationales adoptés par les comités techniques sont soumis aux comités membres pour vote. Leur publication comme Normes internationales requiert l'approbation de 75 % au moins des comités membres votants.

La Norme internationale ISO 8322-6 a été élaborée par le comité technique ISO/TC 59, *Construction immobilière*, sous-comité SC 4, *Tolérances et ajustements dans le bâtiment*.

L'ISO 8322 comprend les parties suivantes, présentées sous le titre général *Construction immobilière — Instruments de mesure — Procédures de détermination de l'exactitude d'utilisation*:

- *Partie 1: Théorie*
- *Partie 2: Rubans de mesure*
- *Partie 3: Instruments optiques de nivellement*
- *Partie 4: Théodolites*
- *Partie 5: Instruments de plombage optique*
- *Partie 6: Instruments à laser*
- *Partie 7: Instruments utilisés pour l'implantation*
- *Partie 8: Appareils de mesure de distances à train d'ondes jusqu'à 150 m*

© ISO 1991

Droits de reproduction réservés. Aucune partie de cette publication ne peut être reproduite ni utilisée sous quelque forme que ce soit et par aucun procédé, électronique ou mécanique, y compris la photocopie et les microfilms, sans l'accord écrit de l'éditeur.

Organisation internationale de normalisation  
Case Postale 56 • CH-1211 Genève 20 • Suisse

Imprimé en Suisse

- *Partie 9: Appareils de mesure de distances à train d'ondes jusqu'à 500 m*
- *Partie 10: Essais des réflecteurs de courte portée*

**iTeh STANDARD PREVIEW**  
**(standards.iteh.ai)**

ISO 8322-6:1991

<https://standards.iteh.ai/catalog/standards/sist/ef1f9602-bf37-47fd-9521-1877f10af4fb/iso-8322-6-1991>

## Introduction

La présente Norme internationale consiste en une série de plusieurs parties dans lesquelles sont prescrites les procédures d'essais à utiliser pour déterminer et évaluer l'exactitude d'utilisation des instruments de mesure dans le domaine de la construction immobilière. La première partie fournit la théorie; les parties suivantes donnent les procédures pour déterminer l'exactitude d'utilisation des instruments de mesure.

Concernant les essais des instruments pour effectuer des levées topographiques et pour les vérifications effectuées par l'administration compétente, d'autres Normes internationales sont en préparation.

## iTeh STANDARD PREVIEW (standards.iteh.ai)

[ISO 8322-6:1991](https://standards.iteh.ai/catalog/standards/sist/ef1f9602-bf37-47fd-9521-1877f10af4fb/iso-8322-6-1991)

<https://standards.iteh.ai/catalog/standards/sist/ef1f9602-bf37-47fd-9521-1877f10af4fb/iso-8322-6-1991>

# Construction immobilière — Instruments de mesure — Procédures de détermination de l'exactitude d'utilisation —

## Partie 6: Instruments à laser

### 1 Domaine d'application

La présente partie de l'ISO 8322 prescrit les procédures d'essais à adopter pour déterminer et évaluer l'exactitude d'utilisation des instruments à laser et de leur matériel auxiliaire utilisés pour mesurer les distances parcourues par un faisceau laser à partir d'un plan, d'une ligne ou d'une pente. Le plan ou la droite peut être horizontal, vertical ou incliné. L'utilisation d'appareils électroniques de mesure de distances comprenant un faisceau laser n'entre pas dans le cadre de la présente partie de l'ISO 8322.

Les procédures prescrites dans la présente partie de l'ISO 8322 s'appliquent quand les instruments servent à des mesures d'arpentage, de contrôle et de conformité ou pour recueillir des données sur l'exactitude dans le domaine de la construction immobilière.

### 2 Références normatives

Les normes suivantes contiennent des dispositions qui, par suite de la référence qui en est faite, constituent des dispositions valables pour la présente partie de l'ISO 8322. Au moment de la publication, les éditions indiquées étaient en vigueur. Toute norme est sujette à révision et les parties prenantes des accords fondés sur la présente partie de l'ISO 8322 sont invitées à rechercher la possibilité d'appliquer les éditions les plus récentes des normes indiquées ci-après. Les membres de la CEI et de l'ISO possèdent le registre des Normes internationales en vigueur à un moment donné.

ISO 3534:1977, *Statistique — Vocabulaire et symboles*.

ISO 4463-1:1989, *Méthodes de mesurage pour la construction — Piquetage et mesurage — Partie 1: Planification et organisation, procédures de mesurage et critères d'acceptation*.

ISO 7077:1981, *Méthodes de mesurage pour la construction — Principes généraux pour la vérification de la conformité dimensionnelle*.

ISO 7078:1985, *Construction immobilière — Procédés pour l'implantation, le mesurage et la topométrie — Vocabulaire et notes explicatives*.

### 3 Généralités

**3.1** Avant de commencer l'arpentage, les mesurages de contrôle et de conformité, pour obtenir des données d'exactitude sur l'implantation, il est important que l'exécutant recherche si l'exactitude d'utilisation de l'équipement de mesure est appropriée au travail de mesure proposé. La présente Norme internationale recommande à l'exécutant d'effectuer les mesurages d'essai dans un ensemble de conditions pour établir l'exactitude obtenue lorsqu'il utilise un instrument de mesure particulier et ses accessoires.

Pour s'assurer que l'évaluation tient compte des diverses influences de l'environnement, il est nécessaire d'effectuer deux séries de mesurages dans des conditions différentes. Les conditions particulières qui sont à prendre en compte peuvent varier suivant l'endroit où les travaux sont à entreprendre.

- Hypothèses:**  $P$  est l'écart admissible de la tâche de mesure  
 $A$  est l'exactitude d'utilisation, généralement exprimée sous forme de l'écart  $\pm A$ ; ( $\pm P$  et  $\pm A$  sont tous deux considérés comme incluant la variabilité dimensionnelle correspondant à  $\pm 2,5$  fois l'écart-type  $\sigma$ )  
 $\hat{s}$  sont les erreurs moyennes quadratiques obtenues pendant les essais sur le terrain

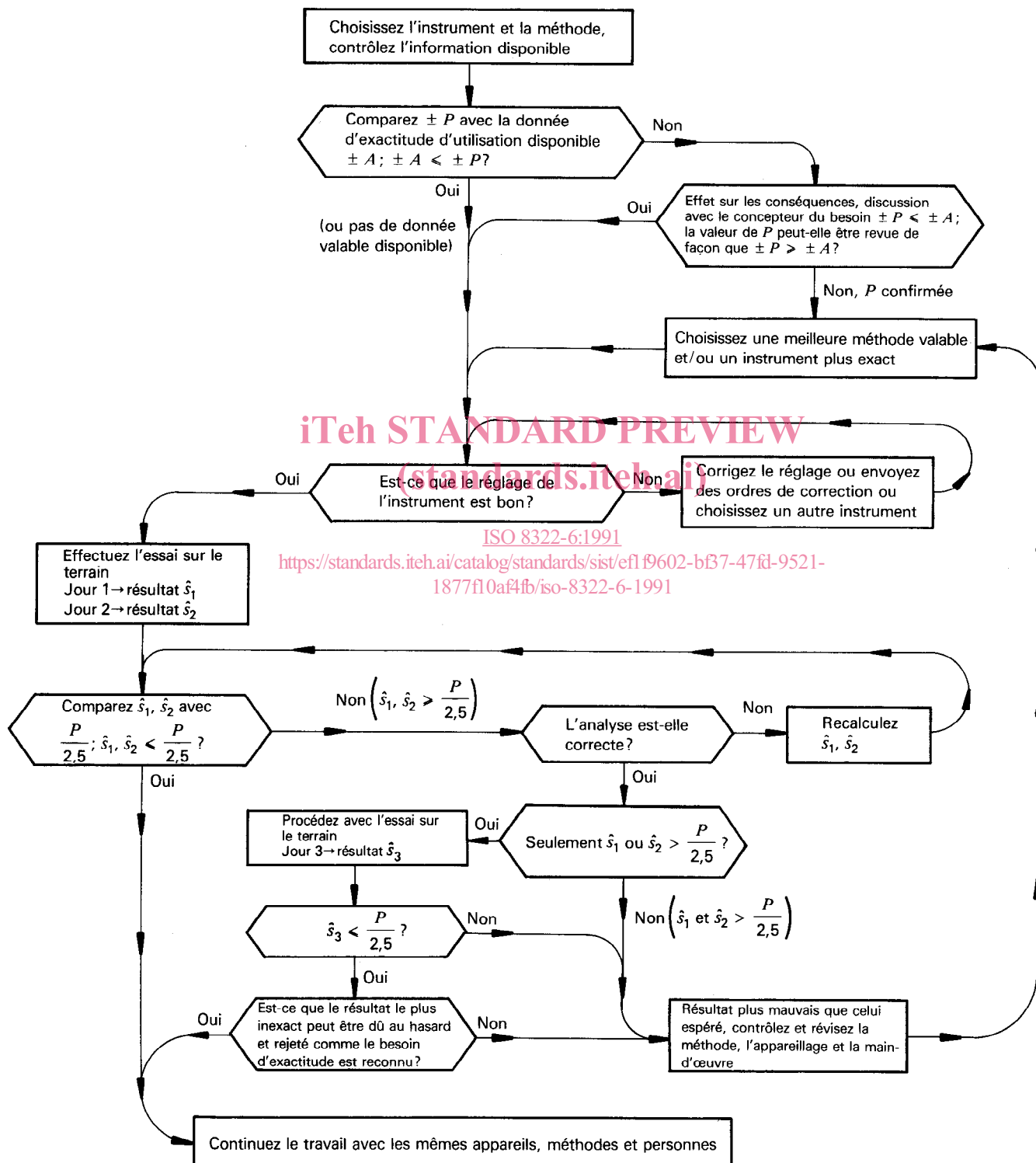


Figure 1 — Ordigramme pour les essais de l'exactitude d'utilisation

Ces conditions doivent comprendre les variations de la température de l'air, de la vitesse du vent, de la nébulosité et de la visibilité. Il peut aussi être pris note des conditions atmosphériques réelles au moment du mesurage et du type de surface sur laquelle sont effectués les mesurages. L'ensemble des conditions choisies pour les essais doit égaler celles attendues lorsque le travail de mesure sera réellement effectué. Voir ISO 7077 et ISO 7078.

Les procédures sont conçues de façon que les erreurs systématiques soient largement éliminées et supposent que les instruments considérés sont correctement réglés selon les méthodes décrites dans les catalogues des fabricants.

Les procédures de détermination de l'exactitude d'utilisation nécessitent des essais répétés conduits avec les mêmes instruments et le même observateur, et pendant une courte période de temps. Ces conditions sont les «conditions de répétabilité» définies dans l'ISO 3534.

L'exactitude d'utilisation est exprimée par l'écart-type.

**3.2** La figure 1 indique schématiquement les décisions à prendre lorsqu'on établit que l'exactitude associée à une méthode topographique connue et à un appareillage de mesure particulier est appropriée au travail de mesurage prévu. En particulier, les décisions sont applicables quand elles sont adoptées par un opérateur particulier dans des conditions d'environnement susceptibles de se pro-

duire lorsque le travail sera réellement effectué. Lorsque les documents du contrat prescrivent la tolérance exigée pour l'opération de mesure prévue, il est recommandé que cette tolérance, habituellement exprimée par les écarts admissibles  $P$  ( $P = 2,5 \sigma$ ) de la tâche de mesure, soit comparée aux données d'exactitude d'utilisation obtenues, soit à partir d'expériences précédentes sur l'exactitude d'utilisation, soit à partir de données générales  $A$  qui indiquent l'exactitude d'utilisation prévue pour l'appareillage de mesure donné. Dans les cas où les données obtenues précédemment indiquent que l'exactitude d'utilisation associée à un appareillage de mesure donné excède les écarts admissibles prescrits pour la tâche de mesure, il y a lieu de considérer soit la possibilité d'utiliser une autre méthode et/ou un instrument plus précis, soit celle de débattre avec le concepteur de la nécessité de si faibles écarts admissibles. Voir ISO 4463-1.

Avant d'obtenir une estimation globale de l'exactitude d'utilisation, il est recommandé que chaque écart-type pour une série donnée de mesurages effectués dans des conditions d'environnement particulières soit comparé, comme indiqué sur la figure 1, aux écarts admissibles prescrits. Lorsque la comparaison montre que les écarts admissibles prescrits n'ont pas été respectés pour une série de mesurages, une série supplémentaire de mesurages doit être effectuée dans des conditions d'environnement aussi proches que possible de celles dans lesquelles la série de mesurages initiale a été effectuée.

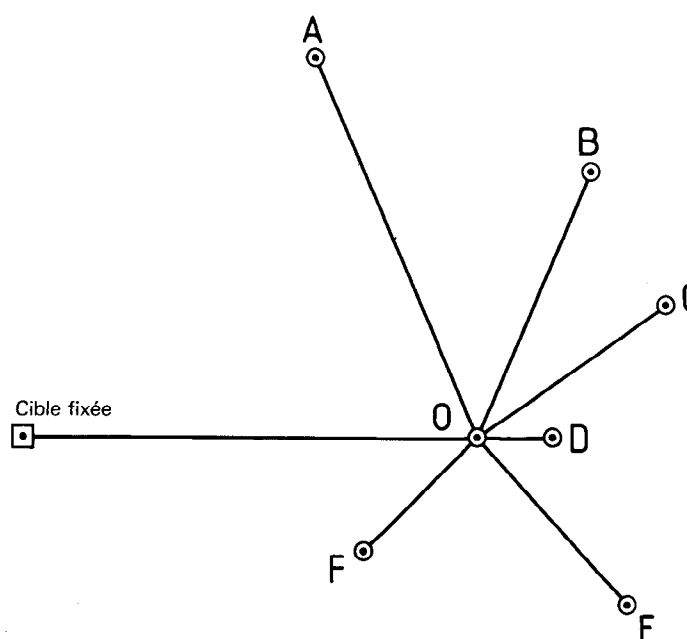


Figure 2 — Répartition des points de repérage

## 4 Procédures pour les instruments à laser lors du mesurage d'un plan, d'une ligne horizontale ou d'une pente donnée

### 4.1 Méthode d'essai de l'exactitude

La méthode suivante doit être adoptée pour déterminer l'exactitude des mesures effectuées par une équipe d'arpentage donnée, équipée d'un instrument particulier et de son matériel auxiliaire.

Trois méthodes sont proposées. La première sert à déterminer un plan (méthode 1), la seconde, une ligne horizontale (méthode 2) et la troisième, une pente particulière (méthode 3). Afin de s'assurer que l'on détermine l'exactitude et non la répétabilité seule de la mesure, on doit procéder à la détermination par rapport à des valeurs vraies.

#### 4.1.1 Méthode 1: Détermination d'un plan

Les résultats des mesurages sont portés sur un formulaire (voir tableau 1-B). Un exemple de formulaire rempli est donné au tableau 1-A.

##### 4.1.1.1 Observations

- a) Définir six points, par exemple A, B, C, D, E et F répartis autour d'un point de repérage fixe O selon une configuration semblable à celle qu'on envisage sur le site de construction considéré. Ces points doivent être disséminés sur au moins 100 gr soit 90° dans le plan considéré (voir figure 2). Les points doivent demeurer fixes pendant toute la durée des mesurages et à une distance ne dépassant pas 70 m.

La différence de niveau entre les points A à F doit être mesurée à l'aide d'un niveau. Si les mesures effectuées par laser doivent être exprimées en millimètres, les différences de niveau doivent être exprimées à 0,1 mm près. Dans ce cas, on doit recourir à un niveau de précision.

Pour s'assurer que le plan défini par le laser reste stable durant tout le mesurage, on doit observer une balise fixe avant et après chaque série de mesurages.

- b) Chacune des deux séries de mesurages effectuées à des jours différents doit comprendre cinq séquences distinctes d'observations. (Voir colonne 1 du tableau 1-B.) Laisser s'écouler au moins 10 min entre deux séquences.
- c) Le faisceau doit s'être stabilisé avant le début des mesurages.
- d) Effectuer les relevés sur la règle graduée comme ils seront faits ultérieurement sur le site. Procé-

der soit en observant le centre de l'image du faisceau laser sur la règle graduée soit en utilisant un dispositif électronique ou tout autre matériel auxiliaire permettant de détecter le centre du faisceau.

- e) Relever les conditions climatiques et noter l'heure de début de chaque séquence de mesurage. Des changements climatiques en cours de construction peuvent rendre les résultats de l'essai inapplicables. Reprendre alors l'essai dans ces nouvelles conditions.

#### 4.1.1.2 Calcul

Un exemple de calcul complet figure au tableau 1-A et s'appuie sur les mesures indiquées aux colonnes 3, 4, 6, 9, 10, 12, 15, 16 et 18. Il est recommandé d'adopter dans l'ensemble cette présentation.

On calcule ici l'erreur moyenne quadratique, car les valeurs vraies sont connues d'après le nivellement des points.

- a) Calculer la différence entre les indications A et B (colonnes 3 et 4).

##### EXEMPLE

Pour la séquence 1:

$$1256 - 1392 = -136 \text{ mm}$$

- b) Calculer la différence réelle  $\varepsilon$  (colonne 7), entre la valeur mesurée (colonne 5) et la valeur vraie (colonne 6) révélée par le nivellement.

##### EXEMPLE

Pour la séquence 1:

$$-136 - (-133) = -3 \text{ mm}$$

- c) Calculer le carré de toutes les valeurs de la colonne 7 et la somme de ces carrés (colonne 8).

##### EXEMPLE

Pour la différence A - B:

$$9 + 4 + 1 + 4 + 4 = 22 \text{ mm}^2$$

- d) Calculer la somme globale des carrés.

##### EXEMPLE

La somme pour le premier jour est:

$$22 + 52 + 37 = 111 \text{ mm}^2$$

- e) Calculer l'erreur moyenne quadratique,  $\hat{s}_1$ , d'une seule différence de niveau, le premier jour, comme étant égale à la racine carrée de la somme des carrés divisée par 15 (= nombre de différences distinctes).



## EXEMPLE

$$\hat{s}_1 = \sqrt{\frac{111}{15}} = \sqrt{7,4} = 2,7 \text{ mm}$$

- f) Répéter les observations et les calculs le second jour, pour obtenir  $\hat{s}_2$ .
- g) L'erreur moyenne quadratique globale,  $\hat{s}_{\text{diff}}$ , prévisible pour une différence quelconque de niveau est

$$\hat{s}_{\text{diff}} = \sqrt{\frac{\hat{s}_1^2 + \hat{s}_2^2}{2}}$$

## EXEMPLE

Si  $\hat{s}_2 = 3,2 \text{ mm}$ , alors  $\hat{s}_{\text{diff}} = 3,0 \text{ mm}$

- h) L'erreur moyenne quadratique globale prévisible pour une observation quelconque d'un déplacement est:

$$\hat{s} = \frac{\hat{s}_{\text{diff}}}{\sqrt{2}}$$

## EXEMPLE

$$\hat{s} = \frac{3,0}{\sqrt{2}} = 2 \text{ mm}$$

#### 4.1.2 Méthode 2: Détermination d'une ligne horizontale

Les résultats des mesurages sont portés sur un formulaire (voir tableau 2-B). Un exemple de formulaire rempli est donné au tableau 2-A.

##### 4.1.2.1 Observations

- a) Établir cinq points, par exemple A, B, C, D et E, chacun à une certaine distance perpendiculaire

d'une ligne fixe et selon une forme semblable à celle prévue sur le site de construction considéré. La ligne fixe est définie par le point de repérage O et une balise au point P (voir figure 3). Les points doivent se trouver entre  $\pm 50 \text{ mm}$  et  $\pm 300 \text{ mm}$  de la ligne à contrôler (voir figure 3). Les points doivent se trouver à des emplacements fixes pendant les mesures et à une distance ne dépassant pas 70 m. On doit mesurer les distances réelles perpendiculaires à l'aide d'un théodolite placé au point O, sa ligne de visée pointée vers P, et d'une échelle perpendiculaire à la ligne de visée.

Pour s'assurer que la ligne décrite par le laser demeure stable pendant tout le mesurage, on doit observer une balise fixe P avant et après chaque série de mesurages.

- b) Chacune des deux séries de mesurages effectuées à des jours différents doit comprendre cinq séquences distinctes d'observations. (Voir colonne 1 du tableau 2-B.) Laisser s'écouler au moins 10 min entre deux séquences.

- c) La faisceau doit s'être stabilisé avant le début des mesurages.

- d) Effectuer les relevés sur la règle graduée comme ils seront fait ultérieurement sur le site. Procéder soit en observant le centre de l'image du faisceau laser sur la règle graduée soit en utilisant un dispositif électronique ou tout autre matériel auxiliaire permettant de détecter le centre du faisceau.

- e) Relever les conditions climatiques et noter l'heure de début de chaque séquence de mesurage. Des changements climatiques en cours de construction peuvent rendre les résultats de l'essai inapplicables. Reprendre alors l'essai dans ces nouvelles conditions.

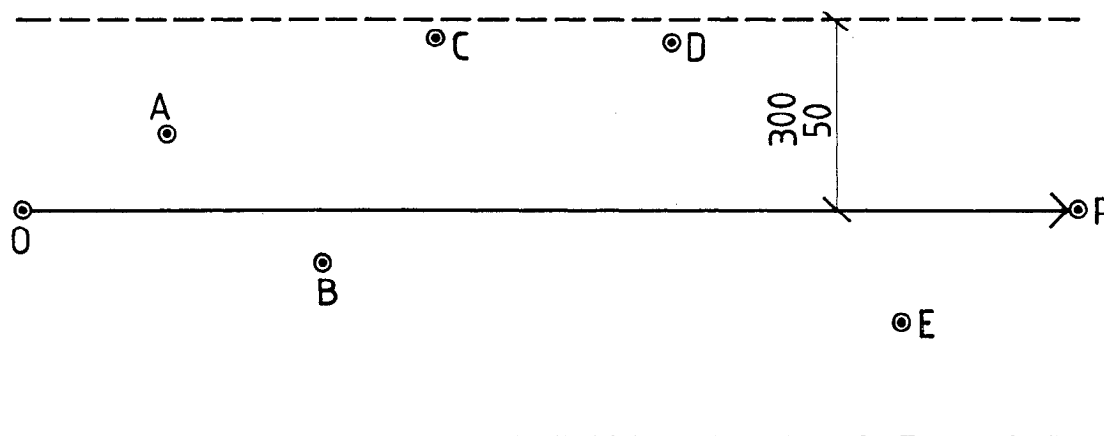


Figure 3 — Répartition des points de mesure

4.1.2.2 Calcul

Un exemple de calcul figure au tableau 2-A et s'appuie sur les mesures indiquées aux colonnes 3, 4, 7, 8, 11, 12, 15, 16, 19 et 20. Il est recommandé d'adopter dans l'ensemble cette présentation.

On calcule ici l'erreur moyenne quadratique, car les valeurs vraies sont connues d'après l'observation au théodolite.

- a) Calculer la différence réelle  $\varepsilon$  (colonne 5) entre les indications de la colonne 3 et la valeur vraie (colonne 4).

EXEMPLE

Pour la séquence 2, point A:  
 $62 - 64 = -2 \text{ mm}$

- b) Calculer les carrés de toutes les valeurs de la colonne 5 et la somme de ces carrés (colonne 6).

EXEMPLE

Pour le point A:  
 $\Sigma \varepsilon^2 = 14 \text{ mm}^2$

- c) Calculer la somme globale des carrés.

EXEMPLE

La somme pour le premier jour est:  
 $14 + 10 + 25 + 15 + 10 = 74 \text{ mm}^2$

- d) Calculer l'erreur moyenne quadratique,  $\hat{s}_1$ , d'un déplacement, le premier jour, comme étant égale à la racine carrée de la somme des carrés divisée par 25 (= nombre d'observations).

EXEMPLE

$$\hat{s}_1 = \sqrt{\frac{74}{25}} = 1,7 \text{ mm}$$

- e) Répéter les observations et les calculs le second jour pour obtenir  $\hat{s}_2$ .

- f) L'erreur moyenne quadratique globale,  $\hat{s}$ , prévisible pour l'observation quelconque d'un déplacement est:

$$\hat{s} = \sqrt{\frac{\hat{s}_1^2 + \hat{s}_2^2}{2}}$$

EXEMPLE

Si  $\hat{s}_2 = 2,3 \text{ mm}$ , alors  $\hat{s} = 2 \text{ mm}$

iTeh STANDARD PREVIEW  
 (standards.iteh.ai)

4.1.3 Méthode 3: Détermination d'une pente donnée

Les résultats des mesurages sont portés sur un formulaire (voir tableau 3-B). Un exemple de formulaire rempli est donné au tableau 3-A.

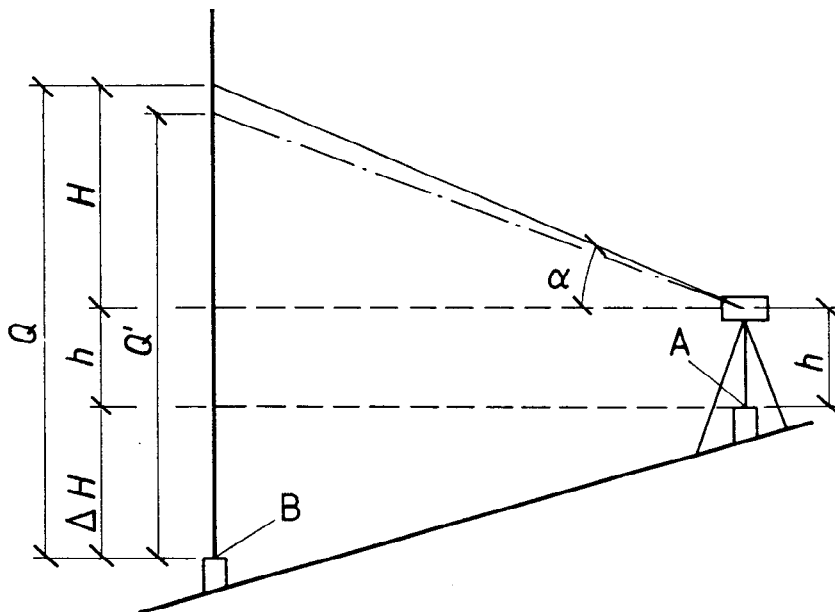


Figure 4 — Nivellement

#### 4.1.3.1 Observations

- a) Disposer deux points fixes A et B distants de 70 m, sur une pente semblable à celle prévue sur le site (voir figure 4). Ces points doivent demeurer fixes pendant la durée des mesurages. La différence réelle de niveau doit être déterminée à l'aide d'un niveau.
- b) Déterminer par nivellement la différence de niveau,  $\Delta H = H_A - H_B$ , entre les points A et B (voir figure 4).

Placer l'instrument sur A et mesurer la hauteur de son axe,  $h$ , au-dessus de ce point.

Pour une pente de  $\alpha$  ‰ à la distance horizontale AB, calculer la différence verticale,  $H$ .

#### EXEMPLE

Si  $AB = 70$  m et  $\alpha = -15$  ‰ la différence verticale  $H = -1,050$  m.

L'indication correcte de la règle,  $Q$ , pour cette déclivité est

$$Q = \Delta H + h + H$$

#### EXEMPLE

$$\Delta H = 0,8055 \text{ m}$$

$$h = 0,3475 \text{ m}$$

$$H = -1,050 \text{ m}$$

$$Q = 0,103 \text{ m} = 103 \text{ mm}$$

L'indication réelle de la mire est  $Q'$ .

#### EXEMPLE

Pour la séquence 1 et  $\alpha = -15$  ‰,  
 $Q' = 101$  mm

L'écart est donc égal à  $\varepsilon = Q' - Q$ .

#### EXEMPLE

Pour la séquence 1 et  $\alpha = -15$  ‰,  
 $\varepsilon = 101 - 103 = -2$  mm

Répéter la procédure pour quatre autres pentes données, puis consigner les résultats.

Reprendre la procédure complète un autre jour.

- c) Le faisceau doit s'être stabilisé avant le début des mesurages.

- d) Caler l'instrument à laser sur les valeurs de déclivité choisies et noter le point d'impact de laser sur la règle graduée. Chacune des deux séries de mesurages effectuées à des jours différents doit comprendre cinq séquences distinctes.
- e) Effectuer les relevés sur la règle graduée comme en situation réelle, soit par observation du centre de l'impact du laser sur la règle, soit par le recours à un appareil électronique ou un matériel auxiliaire permettant de détecter le centre du faisceau.
- f) Relever les conditions climatiques et noter l'heure de début de chaque séquence de mesurage. Des changements climatiques en cours de construction peuvent rendre les résultats de l'essai inapplicables. Reprendre alors l'essai dans ces nouvelles conditions.

#### 4.1.3.2 Calcul

Un exemple de calcul complet figure au tableau 3-A et s'appuie sur les mesures indiquées aux colonnes 2, 3, 6, 7, 10, 11, 14, 15, 18 et 19. Il est recommandé d'adopter cette présentation dans l'ensemble.

On calcule ici l'erreur moyenne quadratique car les valeurs vraies ont été révélées lors du nivellement.

- a) Calculer la différence réelle  $\varepsilon$  (colonne 4) entre l'indication de la colonne 2 et la valeur vraie (colonne 3).

#### EXEMPLE

Pour la séquence 1 et  $\alpha = -15$  ‰,  
 $\varepsilon = 101 - 103 = -2$  mm

- b) Calculer les carrés de toutes les valeurs de la colonne 4 et la somme de ces carrés (colonne 5).

#### EXEMPLE

Pour  $\alpha = -15$  ‰,  $\sum \varepsilon^2 = 50$  mm<sup>2</sup>

- c) Calculer la somme globale des carrés (colonne 5).

#### EXEMPLE

La somme pour le premier jour est:  
 $50 + 77 + 76 + 48 + 67 = 318$  mm<sup>2</sup>

- d) Calculer l'erreur moyenne quadratique,  $\hat{s}_1$ , d'un déplacement survenu le premier jour, comme étant égale à la racine carrée de la somme des carrés divisée par 25 (= nombre d'observations).