
Norme internationale



8325

INTERNATIONAL ORGANIZATION FOR STANDARDIZATION • МЕЖДУНАРОДНАЯ ОРГАНИЗАЦИЯ ПО СТАНДАРТИЗАЦИИ • ORGANISATION INTERNATIONALE DE NORMALISATION

Instruments rotatifs dentaires — Méthodes d'essai

Dental rotary instruments — Test methods

Première édition — 1985-11-15

iTeh STANDARD PREVIEW
(standards.iteh.ai)

[ISO 8325:1985](https://standards.iteh.ai/catalog/standards/sist/97a7f29d-764c-4706-9ffc-fdc8f53a6554/iso-8325-1985)

<https://standards.iteh.ai/catalog/standards/sist/97a7f29d-764c-4706-9ffc-fdc8f53a6554/iso-8325-1985>

CDU 616.314-7 : 621.9.02

Réf. n° : ISO 8325-1985 (F)

Descripteurs : art dentaire, instrument dentaire, instrument de coupe rotatif dentaire, essai, mesurage de dimension.

Avant-propos

L'ISO (Organisation internationale de normalisation) est une fédération mondiale d'organismes nationaux de normalisation (comités membres de l'ISO). L'élaboration des Normes internationales est confiée aux comités techniques de l'ISO. Chaque comité membre intéressé par une étude a le droit de faire partie du comité technique créé à cet effet. Les organisations internationales, gouvernementales et non gouvernementales, en liaison avec l'ISO participent également aux travaux.

Les projets de Normes internationales adoptés par les comités techniques sont soumis aux comités membres pour approbation, avant leur acceptation comme Normes internationales par le Conseil de l'ISO. Les Normes internationales sont approuvées conformément aux procédures de l'ISO qui requièrent l'approbation de 75 % au moins des comités membres votants.

La Norme internationale ISO 8325 a été élaborée par le comité technique ISO/TC 106, *Produits et matériel pour l'art dentaire*.

<https://standards.iteh.ai/catalog/standards/sist/97a7d9d-764c-4706-9ffc-f1e867a6554/iso-8325-1985>

L'attention des utilisateurs est attirée sur le fait que toutes les Normes internationales sont de temps en temps soumises à révision et que toute référence faite à une autre Norme internationale dans le présent document implique qu'il s'agit, sauf indication contraire, de la dernière édition.

Instruments rotatifs dentaires — Méthodes d'essai

1 Objet et domaine d'application

La présente Norme internationale spécifie les méthodes d'essai des instruments rotatifs dentaires tels que les fraises, fraises techniques (de laboratoire), les instruments diamantés et abrasifs, à l'exclusion des instruments pour canaux radiculaires. Les normes de produits appropriées se réfèrent aux méthodes d'essai spécifiées dans la présente Norme internationale.

Pour les essais des instruments pour canaux radiculaires, voir l'ISO 3630.

2 Références

ISO 1101, *Dessins techniques — Tolérancement géométrique — Tolérancement de forme, orientation, position et battement — Généralités, définitions, symboles, indications sur les dessins.*

ISO 1797, *Instruments rotatifs dentaires — Queues.*

ISO 2859, *Règles et tables d'échantillonnage pour les contrôles par attributs.*

ISO 3630, *Instruments pour canaux radiculaires utilisés en art dentaire.*

3 Méthodes d'essai

3.1 Diamètre de la partie active

3.1.1 Appareillage

Un des dispositifs suivants ou d'autres instruments de précision équivalente doit être utilisé pour déterminer le diamètre de la partie active :

- jauges bagues en carbure de tungstène**, lesquelles sont régulièrement vérifiées à l'aide de tampons de référence;
- indicateur à cadran** du type à lames en carbure de tungstène;
- tampons pneumatiques**;
- indicateur d'alésage à cadran**.

L'instrument de mesure doit être précis à 0,01 mm près.

Les instruments de mesure mécaniques doivent avoir une force de mesure $< 1,5$ N.

En cas de litige, la méthode de référence est la jauge bague en carbure de tungstène.

3.1.2 Point de mesure

Sur les instruments cylindriques, le point de mesure est le milieu de la partie active, à moins qu'il ne soit spécifié différemment.

3.1.3 Mode opératoire

Pour les fraises, les fraises techniques (de laboratoire), les abrasifs, effectuer un mesurage au niveau du plus grand diamètre de la partie active de l'instrument. Voir les figures 1 et 2.

Pour les instruments diamantés, effectuer trois mesurages à des angles de 120° au niveau du diamètre le plus grand comme illustré à la figure 3. Relâcher la charge, soulever l'éprouvette et la tourner avant chaque mesurage. Utiliser la même charge pour chaque mesurage.

Noter la moyenne des trois mesures obtenues.

3.2 Diamètre du col

3.2.1 Appareillage

Indicateur à cadran, muni d'un pied à couteau de balance en carbure de tungstène de $0,3 \pm 0,02$ mm d'épaisseur, ou **d'autres instruments d'une précision équivalente**.

L'instrument de mesure doit être précis à 0,01 mm près.

Les instruments de mesure mécaniques doivent avoir une force inférieure ou égale à 1,5 N.

3.2.2 Point de mesure

Le point de mesure est le diamètre le plus petit juste après la partie active. Ceci s'applique également aux instruments diamantés ayant un col revêtu.

3.2.3 Mode opératoire

Effectuer un mesurage du col de l'instrument.

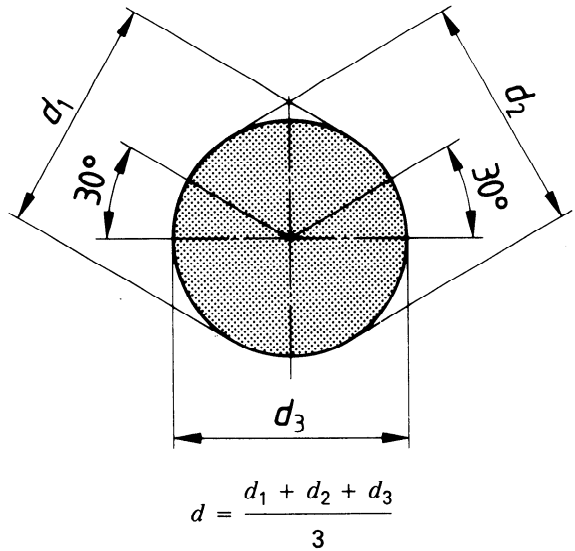
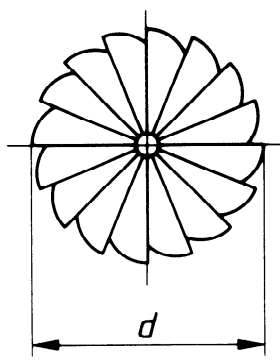
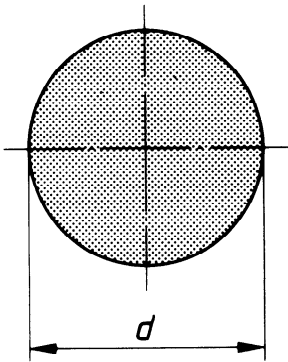


Figure 1 — Mesurage des abrasifs

Figure 2 — Mesurage des fraises et fraises techniques (de laboratoire)

Figure 3 — Mesurage des instruments diamantés

3.3 Longueur de la partie active

3.3.1 Appareillage

Un des dispositifs suivants ou d'autres instruments de précision équivalente doit être utilisé pour déterminer les longueurs de la partie active :

- a) microscope d'outilleur;
- b) compas d'épaisseur micrométrique calibré du type à lames;
- c) jauge;
- d) projecteur de profil.

L'instrument de mesure doit être précis à 0,01 mm près.

D'autres instruments de précision équivalente peuvent être employés.

3.3.2 Points de mesure

Les points de mesure doivent être les points situés aux extrémités de la longueur la plus courte de la partie active et comprend, le cas échéant, le col revêtu.

3.3.3 Mode opératoire

Effectuer un mesurage de la longueur de la partie active.

3.4 Longueur totale

3.4.1 Appareillage

L'appareillage énuméré en 3.3.1 convient.

3.4.2 Points de mesure

Les points de mesure doivent être les points situés aux extrémités de la longueur hors tout y compris la pointe et l'extrémité de la queue.

3.4.3 Mode opératoire

Effectuer un mesurage de la longueur hors tout.

3.5 Conicité

Déterminer les conicités en effectuant un mesurage à l'aide d'un projecteur de profil, d'un microscope d'outilleur ou d'un comparateur précis à 1'.

3.6 Battement

3.6.1 Appareillage

Un des dispositifs suivants doit être utilisé pour déterminer l'écart total de battement, *t* :

3.6.1.1 Dispositif de maintien

- a) bloc en V fendu, avec les distances *l*₁ et *l*₂ réglables, voir figures 4a) et 4b);
- b) dispositif équivalent, par exemple mandrin de précision.

3.6.1.2 Dispositif de mesure

Indicateur à cadran, jauge, comparateur, microscope d'outilleur, projecteur de profil ou dispositif de mesure équivalent.

Les instruments de mesure doivent être précis à 0,01 mm près.

Les longueurs l_1 et l_2 , qui sont dépendantes des tiges et des longueurs de l'instrument essayé doivent être conformes aux valeurs données dans le tableau.

Tableau — Dimensions l_1 et l_2

Dimensions en millimètres

Type de tige (selon l'ISO 1797)	Longueurs totales de l'instrument*	l_1	l_2
1	Toutes les longueurs	10	3
2	Toutes les longueurs	9	20
3	16,5 à 18,5	8	1
3	19 à 30	10	1

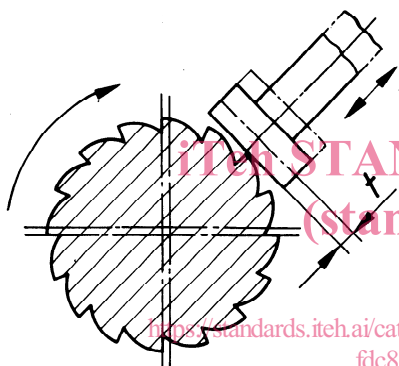
* Voir la norme de produit appropriée.

3.6.2 Point de mesurage

Le point de mesurage pour le battement est dépendant de la forme de l'instrument et est donné dans la norme de produit appropriée. Il peut se situer sur le plus grand diamètre de l'instrument [voir figure 4a)] ou juste derrière la partie active de l'instrument [voir figure 4b)].

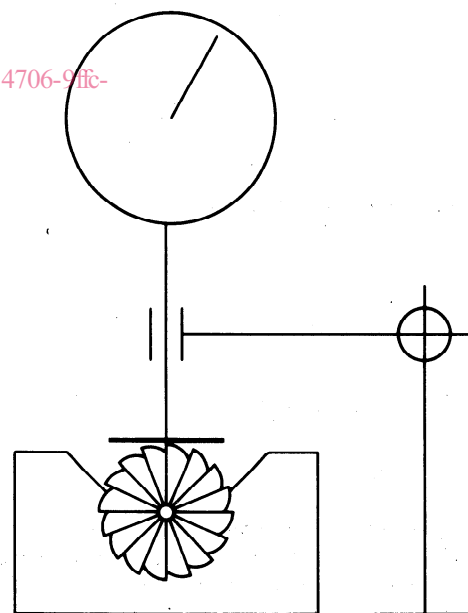
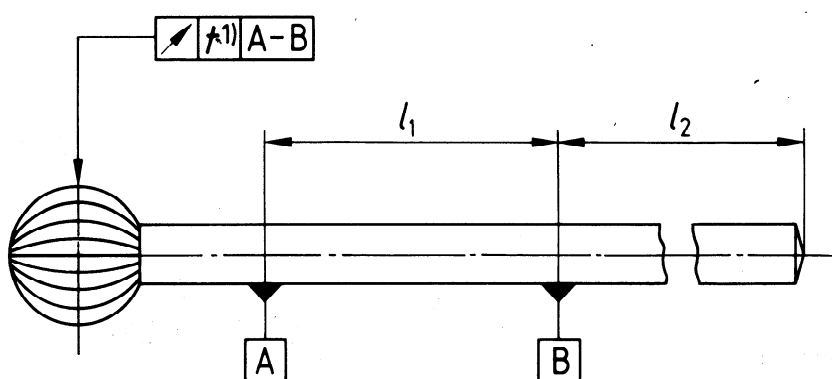
3.6.3 Mode opératoire

Placer l'instrument dans le dispositif de maintien (3.6.1.1) et le tourner lentement sur lui-même 360°. Noter les lectures les plus hautes et les plus basses. Calculer la différence et la noter comme étant l'écart total de battement, t (voir figure 4).



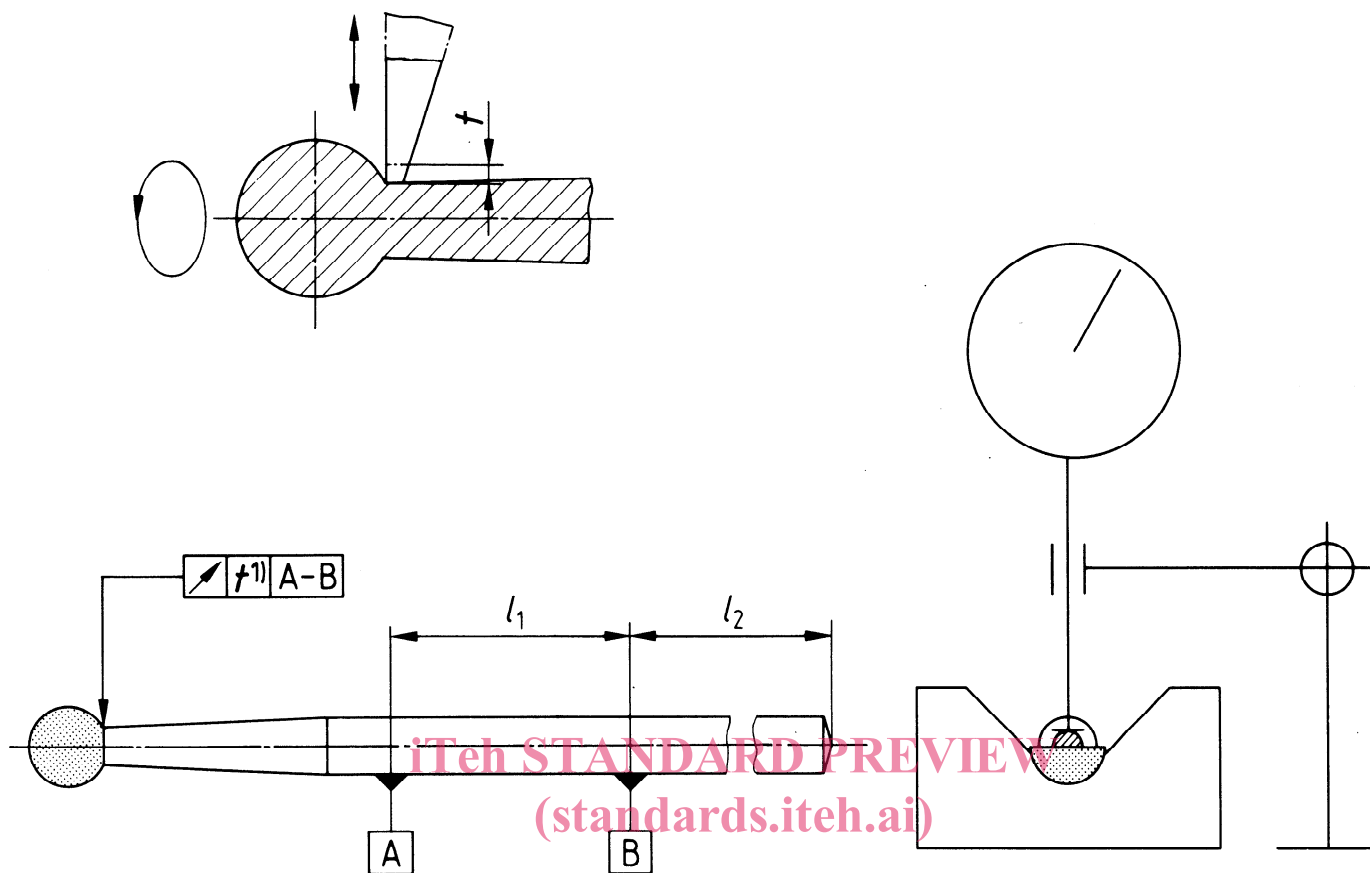
ISO 8325:1985

<https://standards.iteh.ai/catalog/standards/sist/97a7f29d-764c-4706-9ffc-fdc8f53a6554/iso-8325-1985>



1) Pour les tolérances de battement, se référer à la norme de produit appropriée. Voir également ISO 1101.

Figure 4a) — Dispositif de mesurage bloc en V (mesurage de l'écart total de battement, t , effectué sur le plus grand diamètre de la partie active)



ISO 8325:1985

[https://standards.iteh.ai/catalog/standards/sist/97a7f29d-764c-4706-9ffc-](https://standards.iteh.ai/catalog/standards/sist/97a7f29d-764c-4706-9ffc-61e8f3e65546/iso-8325-1985)

1) Pour les tolérances de battement, se référer à la norme de produit appropriée. Voir également ISO 1101.

Figure 4b) — Dispositif de mesurage bloc en V (mesurage de l'écart total de battement, t , effectué sur le diamètre du col)

3.7 Résistance du col

3.7.1 Appareillage

Appareillage permettant d'appliquer une charge à l'extrémité libre de l'éprouvette, celle-ci étant maintenue dans un mandrin, dans le sens longitudinal et à un angle de $22,5^\circ$ par rapport à l'horizontale. Le mandrin devrait être à même d'insérer des fraises de différentes longueurs à une profondeur telle que décrite en 3.7.3.

3.7.2 Charges d'essai

Les charges à appliquer, qui dépendent de la forme de l'instrument, doivent être celles données dans la norme de produit appropriée.

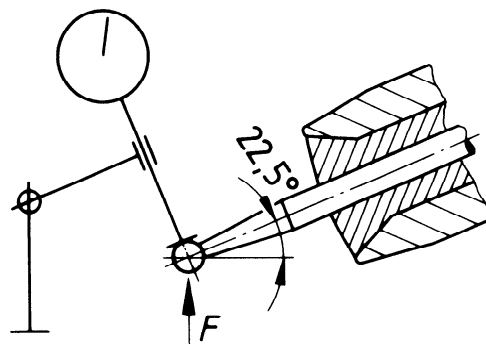


Figure 5 — Pièce d'essai à $22,5^\circ$ de l'horizontale

3.7.3 Mode opératoire

Placer l'éprouvette dans le mandrin (3.7.1) afin qu'elle soit maintenue à la jonction du col et de la queue.

Faire tourner l'éprouvette et mesurer le battement.

L'éprouvette étant maintenue dans une position telle que la charge produise une flexion de la tête dans le sens du maximum de battement, appliquer la charge, spécifiée dans la norme de produit appropriée, et calculée d'après l'équation suivante, à l'extrémité de la tête.

$$F = \frac{98 \times d_2^3}{d_1 + d_2 + l}$$

où

F est la charge d'essai, exprimée comme une force, en newtons;

d_1 est le diamètre nominal, en millimètres;

d_2 est le diamètre nominal du col, en millimètres;

l est la longueur minimale de la tête, en millimètres.

NOTE — Cette équation est utilisée uniquement pour obtenir la valeur numérique de F . Elle n'est pas agencée en ce qui concerne les unités.

Appliquer la charge F pendant 5 s. Si aucune fracture n'est apparue, mesurer à nouveau le battement.

iTeh STANDARD PREVIEW
(standards.iteh.ai)

~~ISO 8325.1985~~

<https://standards.iteh.ai/catalog/standards/sist/97a7f29d-764c-4706-9ffc-fdc8f53a6554/iso-8325-1985>

Page blanche

iTeh STANDARD PREVIEW
(standards.iteh.ai)

ISO 8325:1985

<https://standards.iteh.ai/catalog/standards/sist/97a7f29d-764c-4706-9ffc-fdc8f53a6554/iso-8325-1985>