

NORME
INTERNATIONALE

ISO
8398

Première édition
1989-07-01

**Engrais solides — Mesurage de l'angle du talus
d'éboulement**

iTeh STANDARD PREVIEW
Solid fertilizers — Measurement of static angle of repose
(standards.iteh.ai)

[ISO 8398:1989](#)

<https://standards.iteh.ai/catalog/standards/sist/5adec645-f82b-462e-b7c8-7ca50ca520fa/iso-8398-1989>



Numéro de référence
ISO 8398 : 1989 (F)

Avant-propos

L'ISO (Organisation internationale de normalisation) est une fédération mondiale d'organismes nationaux de normalisation (comités membres de l'ISO). L'élaboration des Normes internationales est en général confiée aux comités techniques de l'ISO. Chaque comité membre intéressé par une étude a le droit de faire partie du comité technique créé à cet effet. Les organisations internationales, gouvernementales et non gouvernementales, en liaison avec l'ISO participent également aux travaux. L'ISO collabore étroitement avec la Commission électrotechnique internationale (CEI) en ce qui concerne la normalisation électrotechnique.

Les projets de Normes internationales adoptés par les comités techniques sont soumis aux comités membres pour approbation, avant leur acceptation comme Normes internationales par le Conseil de l'ISO. Les Normes internationales sont approuvées conformément aux procédures de l'ISO qui requièrent l'approbation de 75 % au moins des comités membres votants.

La Norme internationale ISO 8398 a été élaborée par le comité technique ISO/TC 134, *Fertilisants*.

<https://standards.iteh.ai/catalog/standards/sist/5adec645-f82b-462e-b7c8-7ca50ca520fa/iso-8398-1989>

Engrais solides — Mesurage de l'angle du talus d'éboulement

1 Domaine d'application

La présente Norme internationale prescrit une méthode de mesure de l'angle du talus d'éboulement des engrais solides. Cette méthode est applicable aux engrais s'écoulant librement et permet de mesurer des angles supérieurs à 20°; la méthode ne convient pas pour les matériaux contenant une grande proportion de particules qui excèdent 5 mm de diamètre.

NOTE — La mesure de l'angle du talus d'éboulement des engrais solides permet d'obtenir des informations sur leur capacité de stockage. La valeur mesurée de l'angle correspond à la valeur maximum rencontrée en pratique. Pour la détermination de l'angle du talus d'éboulement en écoulement continu (angle de glissement), d'autres méthodes (par exemple, méthode de la boîte à bascule) sont utilisables.

2 Références normatives

Les normes suivantes contiennent des dispositions qui, par suite de la référence qui en est faite, constituent des dispositions valables pour la présente Norme internationale. Au moment de la publication, les éditions indiquées étaient en vigueur. Toute norme est sujette à révision et les parties prenantes des accords fondés sur cette Norme internationale sont invitées à rechercher la possibilité d'appliquer les éditions les plus récentes des normes indiquées ci-après. Les membres de la CEI et de l'ISO possèdent le registre des Normes internationales en vigueur à un moment donné.

ISO 3944 : 1980, *Engrais — Détermination de la masse volumique sans tassement*.

ISO 5725 : 1986, *Fidélité des méthodes d'essai — Détermination de la répétabilité et de la reproductibilité d'une méthode d'essai normalisée par essais interlaboratoires*.

3 Définition

Pour les besoins de la présente Norme internationale, la définition suivante s'applique.

angle du talus d'éboulement : Angle à la base du cône obtenu par écoulement de l'engrais solide sur une base horizontale dans des conditions spécifiées.

4 Principe

Mesurage de la hauteur et du diamètre de la base du cône d'engrais obtenu en faisant passer un échantillon à travers un

entonnoir spécial, placé à une hauteur conventionnelle, au-dessus d'une plaque parfaitement plane et horizontale. Calcul de l'angle du talus d'éboulement.

5 Appareillage

Seules les cotes reproduites dans ce texte sont impératives.

Appareil de mesurage, comprenant les éléments suivants (voir la figure 1).

5.1 Entonnoir, en plastique rigide ou acier inoxydable, dont la tige de diamètre interne de 25 mm est munie d'un obturateur.

NOTE — L'entonnoir représenté sur la figure 1 est identique à celui défini dans l'ISO 3944.

5.2 Plaque de base carrée, 750 mm × 750 mm, de construction rigide, en métal, plastique ou bois. La plaque de base doit être plane, indéformable et résistante à l'humidité. Sa surface ne doit pas être polie, mais doit être sans aspérité. Si nécessaire, cette condition peut être remplie en disposant un papier filtre sur la surface de la plaque. Quatre lignes droites formant entre elles un angle de 45° sont tirées au centre de la base.

5.3 Support de l'entonnoir, fixé et disposé afin que l'axe de l'entonnoir (5.1) soit à la verticale du centre de la base, et que le haut de l'entonnoir soit situé à 120 mm au-dessus de la surface de la base.

6 Mode opératoire

6.1 Échantillon pour essai

Utiliser une quantité adéquate d'échantillon pour essai.

NOTE — Habituellement, 10 kg suffisent.

6.2 Détermination

6.2.1 Effectuer les mesurages à température ambiante.

6.2.2 Vérifier que la base (5.2) est plane et que l'entonnoir (5.1) est correctement situé et fixé sur le support (5.3).

6.2.3 Introduire la prise d'essai (6.1) dans l'entonnoir (5.1), l'orifice d'écoulement étant préalablement obturé. Libérer l'ouverture et laisser s'écouler l'engrais en un flux constant en prenant soin de ne pas apporter de vibration à l'appareillage. Si la quantité d'engrais utilisée n'est pas suffisante, c'est-à-dire si le haut du cône formé ne rejoint pas le bas de l'entonnoir, verser une quantité additionnelle d'engrais jusqu'à ce que cette dernière condition soit remplie.

Tracer la circonférence de la base du cône sur les huit rayons dessinés sur la plaque de base, en laissant de côté les grains isolés formant une trace unique à la base du cône. Ôter l'engrais de la plaque de base et mesurer les quatre diamètres indiqués.

7 Expression des résultats

L'angle du talus d'éboulement, α , exprimé en degrés, est donné par l'équation

$$\alpha = \arctan \left(\frac{240}{\bar{d} - 25} \right)$$

ou

$$\alpha = \arctan \left(\frac{2h}{\bar{d} - d_i} \right)$$

où

h est la hauteur du cône, en millimètres;

\bar{d} est la moyenne arithmétique des quatre diamètres, mesurés selon 6.2.3, en millimètres.

d_i est le diamètre interne du support de l'entonnoir, en millimètres.

8 Fidélité

La fidélité de la méthode a été établie par un essai interlaboratoire effectué conformément à l'ISO 5725. Pour la limite de

répétabilité et la limite de reproductibilité obtenues, un niveau de probabilité de 95 % est donné.

8.1 Répétabilité

La différence absolue entre deux résultats d'essai individuels, obtenus dans des conditions de répétabilité, ne dépassera 1° en moyenne que dans 1 cas sur 20. Les deux résultats seront considérés comme suspects si cette limite est dépassée.

NOTE — **conditions de répétabilité**: Conditions où les résultats d'essai indépendants entre eux sont obtenus avec la même méthode sur un matériau identique soumis à l'essai effectué dans le même laboratoire par le même opérateur utilisant le même équipement dans les mêmes conditions, dans un court intervalle de temps.

8.2 Reproductibilité

La différence absolue entre deux résultats d'essai individuels, obtenus dans des conditions de reproductibilité, ne dépassera 2° en moyenne que dans 1 cas sur 20. Les deux résultats seront considérés comme suspects si cette limite est dépassée.

NOTE — **conditions de reproductibilité**: Conditions où les résultats d'essai sont obtenus avec la même méthode sur un matériau identique soumis à l'essai dans différents laboratoires par différents opérateurs utilisant un équipement différent dans des conditions différentes.

iTeh STANDARD PREVIEW
(standards.iteh.ai)

9 Rapport d'essai

Le rapport d'essai doit contenir les indications suivantes :

- a) référence de la méthode utilisée, c'est-à-dire ISO 8398;
- b) résultats, ainsi que la forme sous laquelle ils sont exprimés;
- c) compte rendu de tous détails particuliers éventuels relevés au cours de l'essai;
- d) compte rendu de toutes opérations non prévues dans la présente Norme internationale ou dans les normes internationales auxquelles il est fait référence, ou toutes opérations facultatives.

Dimensions en millimètres

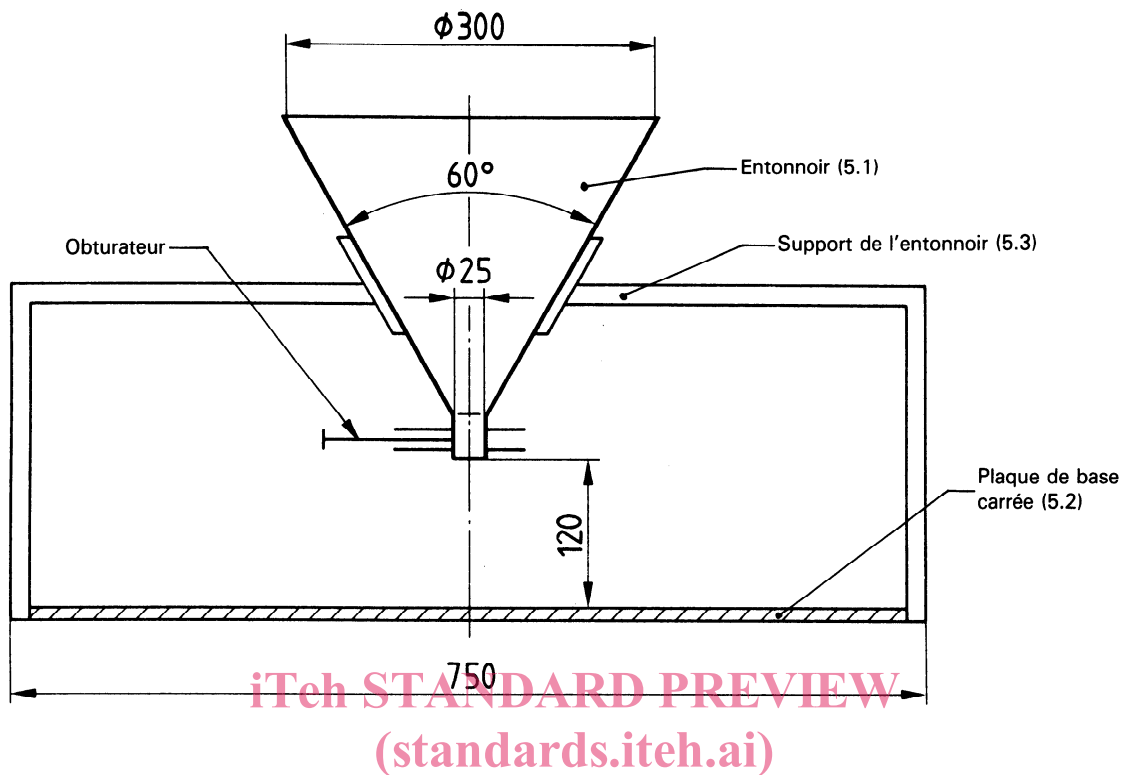


Figure 1 — Appareillage pour la détermination de l'angle du talus d'éboulement

ISO 8398:1989

<https://standards.iteh.ai/catalog/standards/sist/5adee645-f82b-462e-b7c8-7ca50ca520fa/iso-8398-1989>

Page blanche

iTeh STANDARD PREVIEW
(standards.iteh.ai)

ISO 8398:1989

<https://standards.iteh.ai/catalog/standards/sist/5adec645-f82b-462e-b7c8-7ca50ca520fa/iso-8398-1989>

Page blanche

iTeh STANDARD PREVIEW
(standards.iteh.ai)

ISO 8398:1989

<https://standards.iteh.ai/catalog/standards/sist/5adec645-f82b-462e-b7c8-7ca50ca520fa/iso-8398-1989>

iTeh STANDARD PREVIEW
(standards.iteh.ai)

ISO 8398:1989

<https://standards.iteh.ai/catalog/standards/sist/5adee645-f82b-462e-b7c8-7ca50ca520fa/iso-8398-1989>

CDU 631.812 : 531.74

Descripteurs : engrais, essai, détermination, angle de talus d'éboulement.

Prix basé sur 3 pages
