

NORME INTERNATIONALE

ISO
8430-1

Première édition
1988-12-01



INTERNATIONAL ORGANIZATION FOR STANDARDIZATION
ORGANISATION INTERNATIONALE DE NORMALISATION
МЕЖДУНАРОДНАЯ ОРГАНИЗАЦИЯ ПО СТАНДАРТИЗАЦИИ

Soudage par points par résistance — Porte-électrodes —

Partie 1 : Cône de fixation 1 : 10

ITeH STANDARD PREVIEW
(standards.iteh.ai)

Resistance spot welding — Electrode holders —

Part 1: Taper fixing 1 : 10

ISO 8430-1:1988

<https://standards.iteh.ai/catalog/standards/sist/60728375-a2a7-458b-9d4a-c5bcefb0c2f8/iso-8430-1-1988>

Avant-propos

L'ISO (Organisation internationale de normalisation) est une fédération mondiale d'organismes nationaux de normalisation (comités membres de l'ISO). L'élaboration des Normes internationales est en général confiée aux comités techniques de l'ISO. Chaque comité membre intéressé par une étude a le droit de faire partie du comité technique créé à cet effet. Les organisations internationales, gouvernementales et non gouvernementales, en liaison avec l'ISO participent également aux travaux. L'ISO collabore étroitement avec la Commission électrotechnique internationale (CEI) en ce qui concerne la normalisation électrotechnique.

Les projets de Normes internationales adoptés par les comités techniques sont soumis aux comités membres pour approbation, avant leur acceptation comme Normes internationales par le Conseil de l'ISO. Les Normes internationales sont approuvées conformément aux procédures de l'ISO qui requièrent l'approbation de 75 % au moins des comités membres votants.

La Norme internationale ISO 8430-1 a été élaborée par le comité technique ISO/TC 44, *Soudage et techniques connexes*.

L'ISO 8430 comprend les parties suivantes, présentées sous le titre général *Soudage par points par résistance — Porte-électrodes* :

- *Partie 1: Cône de fixation 1 : 10*
- *Partie 2: Cône Morse de fixation*
- *Partie 3: Emmanchement cylindrique pour poussée en bout*

Soudage par points par résistance — Porte-électrodes —

Partie 1 : Cône de fixation 1 : 10

1 Domaine d'application

La présente partie de l'ISO 8430 prescrit les dimensions et tolérances des porte-électrodes non excentrés pour soudage par points par résistance prévus pour la fixation de câble et qui présentent un cône mâle 1 : 10 (type A) permettant d'emmancher directement le porte-électrode sur le vérin, dans les équipements pour soudage multipoint.

2 Références normatives

Les normes suivantes contiennent des dispositions qui, par suite de la référence qui en est faite, constituent des dispositions valables pour la présente partie de l'ISO 8430. Au moment de la publication de cette partie de l'ISO 8430, les éditions indiquées étaient en vigueur. Toute norme est sujette à révision et les parties prenantes des accords fondés sur cette partie de l'ISO 8430 sont invitées à rechercher la possibilité d'appliquer les éditions les plus récentes des normes indiquées ci-après. Les membres de la CEI et de l'ISO possèdent le registre des Normes internationales en vigueur à un moment donné.

ISO 1642 : 1987, *Plastiques — Stratifiés industriels en planches à base de résines thermodurcissables — Spécification.*

ISO 5182 : 1978, *Matériaux pour électrodes de soudage par résistance et équipements annexes.*

ISO 5183-1 : —¹⁾, *Soudage par points par résistance — Allonges d'électrode à embout amovible (cône mâle 1 : 10) — Partie 1 : Emmanchement conique 1 : 10.*

ISO 5821 : 1979, *Embouts amovibles de pointes d'électrodes pour soudage par points par résistance.*

ISO 5822 : 1982, *Matériel de soudage par points — Calibres coniques mâles et calibres coniques femelles.*

ISO 5828 : 1983, *Équipements de soudage par résistance — Câbles de raccordement secondaires avec extrémités raccordées à des plages refroidies par eau — Dimensions et caractéristiques.*

ISO 7285 : —¹⁾, *Vérins pneumatiques pour soudage multipoints mécanisé.*

ISO 9313 : 1988, *Matériel de soudage par points par résistance — Tubes de refroidissement.*

3 Dimensions

Les dimensions doivent être celles données à la figure 1 et dans le tableau 1.

4 Désignation

Les porte-électrodes faisant l'objet de la présente partie de l'ISO 8430 doivent être désignés en énonçant successivement :

- le bloc descripteur (c'est-à-dire porte-électrode pour soudage par points);
- la référence de la présente partie de l'ISO 8430;
- le type A;
- le diamètre de référence, en millimètres;
- la longueur totale, l_4 , en millimètres;
- le matériau conforme à l'ISO 5182.

Exemple :

Désignation d'un porte-électrode type A (emmanchement conique) pour soudage par points, diamètre de référence 16 mm, longueur totale $l_4 = 103$ mm et en un matériau du type A 2/1 :

**Porte-électrode pour soudage par points
ISO 8430-1-A-16 × 103-A 2/1**

5 Matériaux

Les porte-électrodes doivent être en des matériaux conformes à l'ISO 5182, de préférence du groupe A, type 2.

Isolément : stratifié ISO 1642-PFCC2.

6 Conditions de livraison

L'emmanchement doit être protégé contre tout dommage, par exemple enveloppé d'une résine synthétique.

7 Marquage

Les porte-électrodes conformes à la présente partie de l'ISO 8430 doivent être marqués de la désignation spécifiée dans le chapitre 4, mais sans le bloc descripteur ni la référence de la présente partie de l'ISO 8430, par exemple :

A-16 × 103-A 2/1

1) À publier.

Dimensions en millimètres,
valeurs de rugosité de surface en micromètres

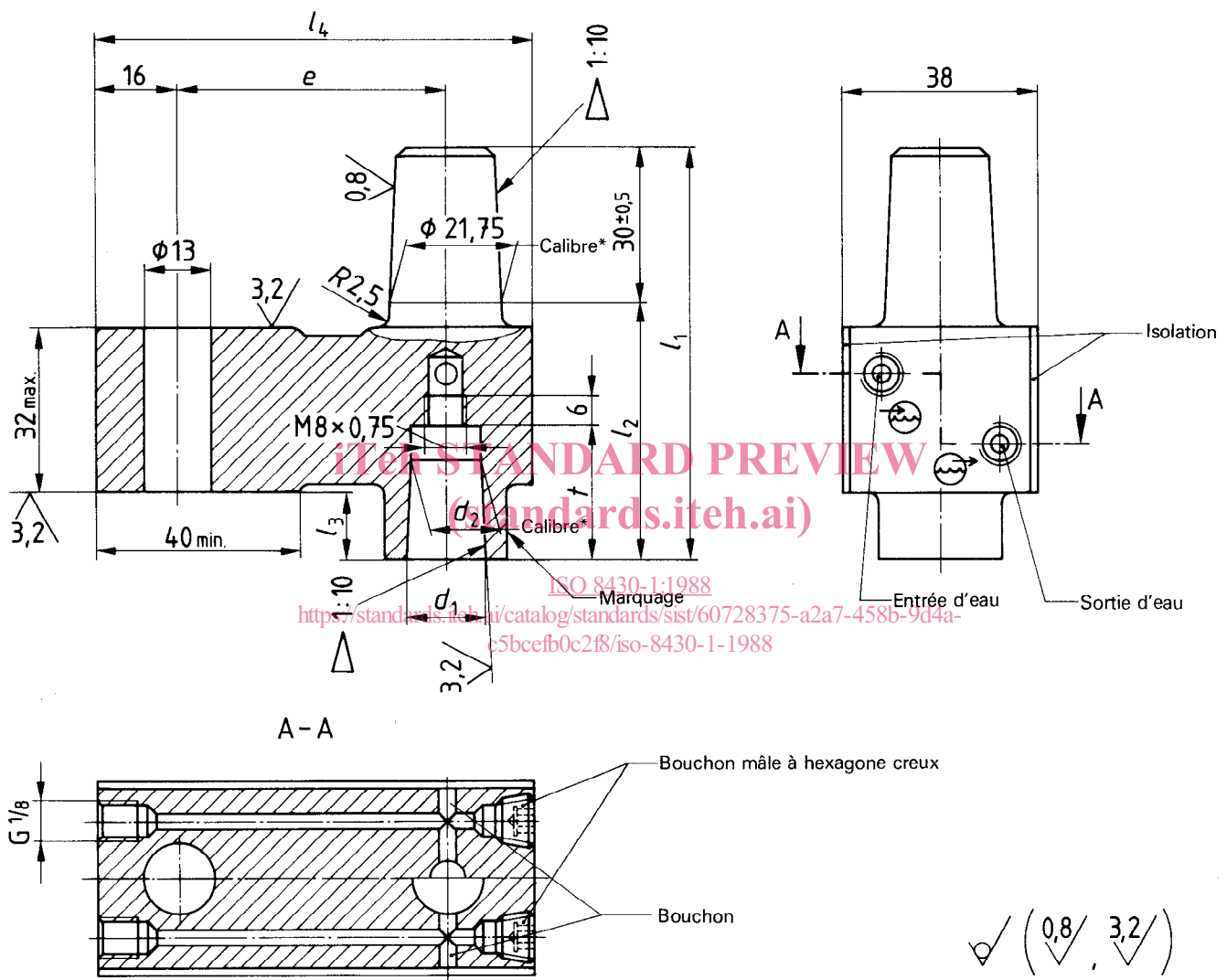


Figure 1 – Dimensions

* Pour la vérification des cônes, voir ISO 5822.

Tableau 1 — Dimensions

Dimensions en millimètres

Diamètre de référence ¹⁾	d_1	d_2	e	l_1	l_2	l_3	l_4	t	Longueur totale du tube de refroidissement ²⁾
13	12,7	11,1	52	80	50	13	85	26	$l_5^{3)}$ + 15
16	15,5	13,5	52	80	50	13	85	26	$l_5^{3)}$ + 16
			70				103		
20	19	16,5	70	90	60	23	103	36	$l_5^{3)}$ + 26
			80				113		

1) Correspond au diamètre d'électrode et au diamètre d'allonge d'électrode.

2) Voir ISO 9313.

3) Voir ISO 5183-1.

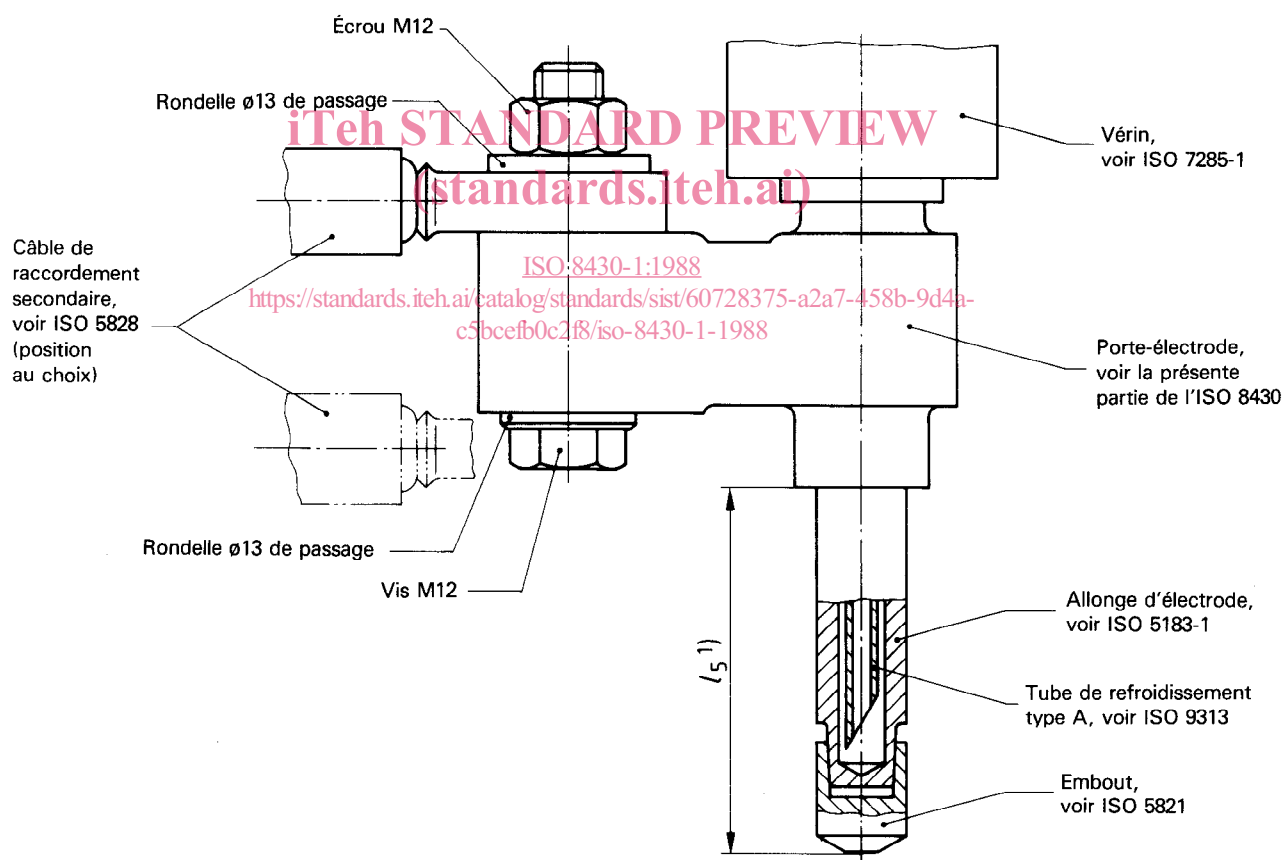


Figure 2 — Exemple de montage

1) Voir ISO 5183-1.

Page blanche

iTeh STANDARD PREVIEW
(standards.iteh.ai)

ISO 8430-1:1988

<https://standards.iteh.ai/catalog/standards/sist/60728375-a2a7-458b-9d4a-c5bcefb0c2f8/iso-8430-1-1988>

Page blanche

iTeh STANDARD PREVIEW
(standards.iteh.ai)

ISO 8430-1:1988

<https://standards.iteh.ai/catalog/standards/sist/60728375-a2a7-458b-9d4a-c5bcefb0c2f8/iso-8430-1-1988>

iTeh STANDARD PREVIEW
(standards.iteh.ai)

ISO 8430-1:1988

<https://standards.iteh.ai/catalog/standards/sist/60728375-a2a7-458b-9d4a-c5bcefb0c2f8/iso-8430-1-1988>

CDU 621.791.763.1 : 621.791.039

Descripteurs : soudage, soudage par résistance, soudage par points, électrode de soudage par résistance, porte-électrode, matériel de soudage, dimension, designation.

Prix basé sur 3 pages
