

---

---

**Véhicules routiers — Bougies d'allumage  
M14 × 1,25 à siège plat et à hexagone de 16 mm  
et leur logement dans la culasse**

iTeh STANDARD PREVIEW

(standards.iteh.ai)  
*Road vehicles — M14 × 1,25 spark-plugs with flat seating and 16 mm  
hexagon and their cylinder head housing*

ISO 8470:1990

<https://standards.iteh.ai/catalog/standards/sist/6bf33a70-80a1-47d0-8796-2c53ac683067/iso-8470-1990>



## Avant-propos

L'ISO (Organisation internationale de normalisation) est une fédération mondiale d'organismes nationaux de normalisation (comités membres de l'ISO). L'élaboration des Normes internationales est en général confiée aux comités techniques de l'ISO. Chaque comité membre intéressé par une étude a le droit de faire partie du comité technique créé à cet effet. Les organisations internationales, gouvernementales et non gouvernementales, en liaison avec l'ISO participent également aux travaux. L'ISO collabore étroitement avec la Commission électrotechnique internationale (CEI) en ce qui concerne la normalisation électrotechnique.

Les projets de Normes internationales adoptés par les comités techniques sont soumis aux comités membres pour vote. Leur publication comme Normes internationales requiert l'approbation de 75 % au moins des comités membres votants.

La Norme internationale ISO 8470 a été élaborée par le comité technique ISO/TC 22, *Véhicules routiers*.

L'annexe A fait partie intégrante de la présente Norme internationale.

# Véhicules routiers — Bougies d'allumage M14 × 1,25 à siège plat et à hexagone de 16 mm et leur logement dans la culasse

## 1 Domaine d'application

La présente Norme internationale prescrit les principales caractéristiques des bougies d'allumage M14 × 1,25 à siège plat, comportant un culot normal ou long, à hexagone inférieur au diamètre du siège, ainsi que de leur logement dans la culasse; ces bougies sont utilisées pour les moteurs à allumage commandé.

## 2 Références normatives

Les normes suivantes contiennent des dispositions qui, par suite de la référence qui en est faite, constituent des dispositions valables pour la présente Norme internationale. Au moment de la publication, les éditions indiquées étaient en vigueur. Toute norme est sujette à révision et les parties prenantes des accords fondés sur la présente Norme internationale sont invitées à rechercher la possibilité d'appliquer les éditions les plus récentes des normes indiquées ci-après. Les membres de la CEI et de l'ISO possèdent le registre des Normes internationales en vigueur à un moment donné.

ISO 68:1973, *Filetages ISO pour usages généraux — Profil de base.*

ISO 261:1973, *Filetages métriques ISO pour usages généraux — Vue d'ensemble.*

ISO 965-1:1980, *Filetages métriques ISO pour usages généraux — Tolérances — Partie 1: Principes et données fondamentales.*

ISO 965-3:1980, *Filetages métriques ISO pour usages généraux — Tolérances — Partie 3: Écartes pour filetages de construction.*

## 3 Exigences

### 3.1 Bornes

La borne de la bougie peut être du type monobloc ou du type fileté. Lorsque des écrous sont utilisés, leurs dimensions extérieures doivent être celles de la borne monobloc. Voir figures 1a) et 1b).

### 3.2 Dimensions et filetages (voir figure 1 à figure 3)

#### 3.2.1 Longueurs du culot

Les longueurs du culot doivent être telles que données dans le tableau 1.

Tableau 1

Dimensions en millimètres

Type de culot	A <sup>1)</sup> ± 0,2	B max.	Y ± 0,3
Culot normal	12,7	21	11,7
Culot long	19	27	18

1) La cote A peut être augmentée pour certains types de bougies.

#### 3.2.2 Joints

Après le serrage des bougies avec un couple de 30 N·m (filetage propre, lisse et sec), les joints doivent avoir une épaisseur de 1,3 mm à 2 mm. Si l'épaisseur des joints est différente, il est nécessaire d'en tenir compte dans les valeurs des cotes A, B et Y.

Dans certains cas, un joint non prisonnier peut être utilisé.

**3.2.3 Filetages**

**3.2.3.1 Bougie et culasse**

Le filetage M14 x 1,25 des bougies et le taraudage correspondant dans la culasse doivent être conformes à l'ISO 68, l'ISO 261, l'ISO 965-1 et l'ISO 965-3. Leurs dimensions limites et leurs classes de tolérance sont données respectivement en 3.2.3.1.1 et en 3.2.3.1.2.

**3.2.3.1.1 Dimensions limites**

Les dimensions limites sont données dans le tableau 2.

**Tableau 2**

Dimensions en millimètres

Dimension		Filetage du culot (sur bougie finie)	Taraudage dans la culasse
Diamètre extérieur	max.	13,937	non fixé
	min.	13,725	14,000
Diamètre sur flancs	max.	13,125	13,368
	min.	12,993	13,188
Diamètre intérieur	max.	12,404	12,912
	min.	12,181 <sup>1)</sup>	12,647

1) Avec un rayon à fond de filet  $\geq 0,125$  mm (0,1 P).

**3.2.3.1.2 Classes de tolérances**

Les classes de tolérances du filetage M14 x 1,25 des bougies d'allumage finies et des taraudages correspondants dans la culasse sont les suivantes:

- 6e pour les bougies d'allumage (voir note 1);
- 6H pour les taraudages dans la culasse.

**NOTES**

1 Afin que les bougies d'allumage conformes à la présente Norme internationale puissent être montées sur les culasses existantes, même dans les cas limites, la valeur de la *troncature maximale* du diamètre intérieur du filetage du culot de la bougie a été légèrement réduite par rapport à la valeur ISO.

Cette valeur maximale du diamètre intérieur est calculée en partant d'une distance de  $H/6$  pour la *troncature maximale*, au lieu de la valeur obtenue à partir de la for-

mule donnée dans l'ISO 965-1:1980, article 11, conformément à la formule indiquée ci-dessous:

$$\begin{aligned} \text{Diamètre intérieur maximal} &= d_1 - e_s - 2(H/4 - H/6) \\ &= 12,647 - 0,063 - 0,180 \\ &= 12,647 - 0,243 = 12,404 \end{aligned}$$

La valeur pour le *profil de base* est la même que pour le filetage ISO (12,647 - 0,063 = 12,584).

2 Le jeu initial  $e = 0,063$  mm entre les diamètres sur flancs du filetage et du taraudage est destiné à éviter tout grippage éventuel au démontage, par suite de dépôts dus à la combustion sur les filets nus.

Ce jeu est également destiné à permettre le montage des bougies dont le filetage est conforme à la présente Norme internationale dans les taraudages existants.

**3.2.3.2 Borne filetée**

Dans le cas de bougies à borne filetée, la classe de tolérance du filetage de la borne [voir figure 1b)] est 6e.

NOTE 3 En fonction du procédé de fabrication, la classe 7e est acceptable sur le produit fini.

Les taraudages des écrous utilisés pour des bougies à borne filetée doivent être, avant assemblage, à la tolérance 6H.

**3.3 Autres dimensions de la bougie d'allumage et du logement dans la culasse**

Les autres dimensions doivent être telles qu'indiquées sur la figure 1, figure 2, figure 3 et figure A.1.

La cote 52,5 mm sur les bougies à borne monobloc et la cote 49,5 mm sur les bougies à borne filetée doivent être mesurées après le serrage de la bougie selon 3.2.2.

Le profil de l'élément isolant est laissé à l'initiative du fabricant, mais le diamètre le plus grand entre les deux plans de référence définis pour les bougies à borne monobloc par les cotes 29 mm et 33 mm et pour les bougies à borne filetée par les cotes 26 mm et 30 mm doit être égal à 10,5 mm  $\pm$  0,3 mm.

Il est possible d'utiliser un autre type de logement dans la culasse permettant une utilisation combinée des bougies d'allumage à siège conique et à siège plat (voir annexe A).

Les détails non spécifiés sont laissés à l'initiative du fabricant.

**3.4 Couple de serrage pour le montage**

Le couple de serrage pour le montage s'applique aux bougies d'allumage neuves sans lubrifiant sur les filets. Si les filets sont lubrifiés, la valeur du

couple de serrage doit être réduite d'un tiers environ pour éviter une contrainte excessive.

Les bougies d'allumage doivent être serrées avec un couple de

20 à 30 N·m pour les culasses en aluminium, et

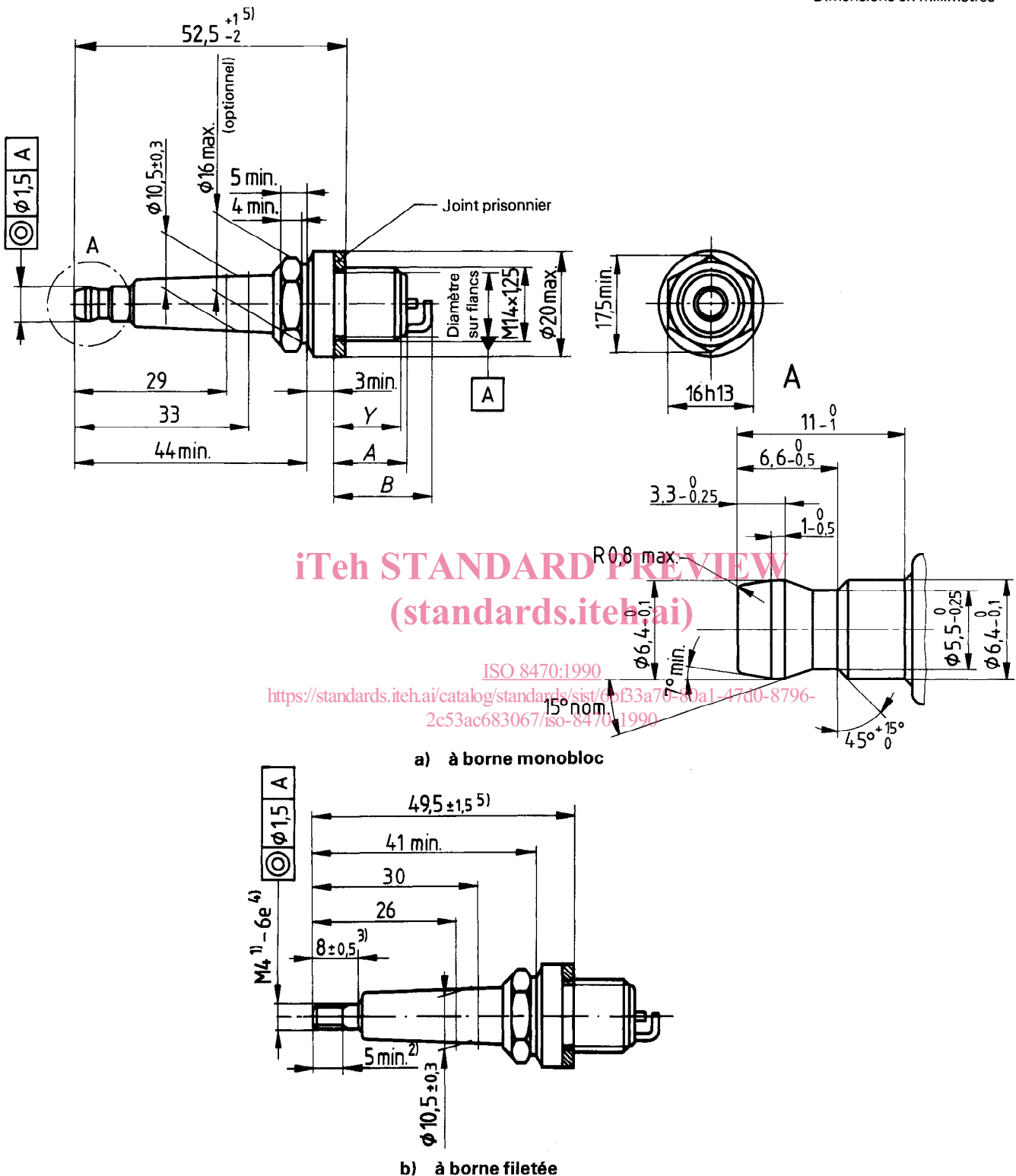
20 à 40 N·m pour les culasses en fonte.

NOTE 4 Les fabricants de moteurs peuvent spécifier un couple de serrage différent pour le premier montage des bougies d'allumage.

**iTeh STANDARD PREVIEW**  
**(standards.iteh.ai)**

[ISO 8470:1990](#)

<https://standards.iteh.ai/catalog/standards/sist/6bf33a70-80a1-47d0-8796-2c53ac683067/iso-8470-1990>

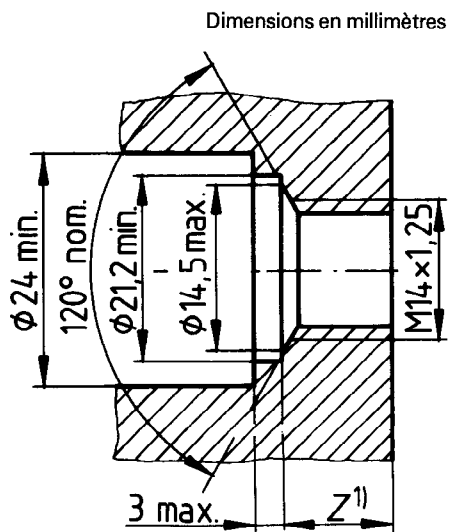


iTeh STANDARD PREVIEW  
(standards.iteh.ai)

ISO 8470:1990  
<https://standards.iteh.ai/catalog/standards/sist/6f33a76-80a1-47d0-8796-2c53ac683067/iso-8470-1990>

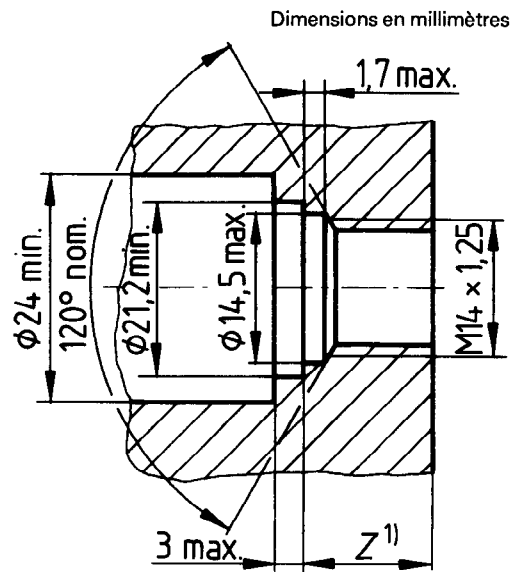
- 1) Pas de 0,7 mm conforme à l'ISO 68 et à l'ISO 261.
- 2) Longueur de filetage utilisable.
- 3) Partie cylindrique.
- 4) En fonction du procédé de fabrication, la classe de tolérance 7e est acceptable sur le produit fini.
- 5) Voir 3.3.

Figure 1 — Bougies d'allumage M14 × 1,25 à siège plat et à hexagone de 16 mm



1) Voir annexe A.

**Figure 2 — Logement de la bougie dans la culasse**



1) Voir annexe A.

**Figure 3 — Autre configuration possible du logement dans la culasse**

**iTeh STANDARD PREVIEW**  
(standards.iteh.ai)

ISO 8470:1990

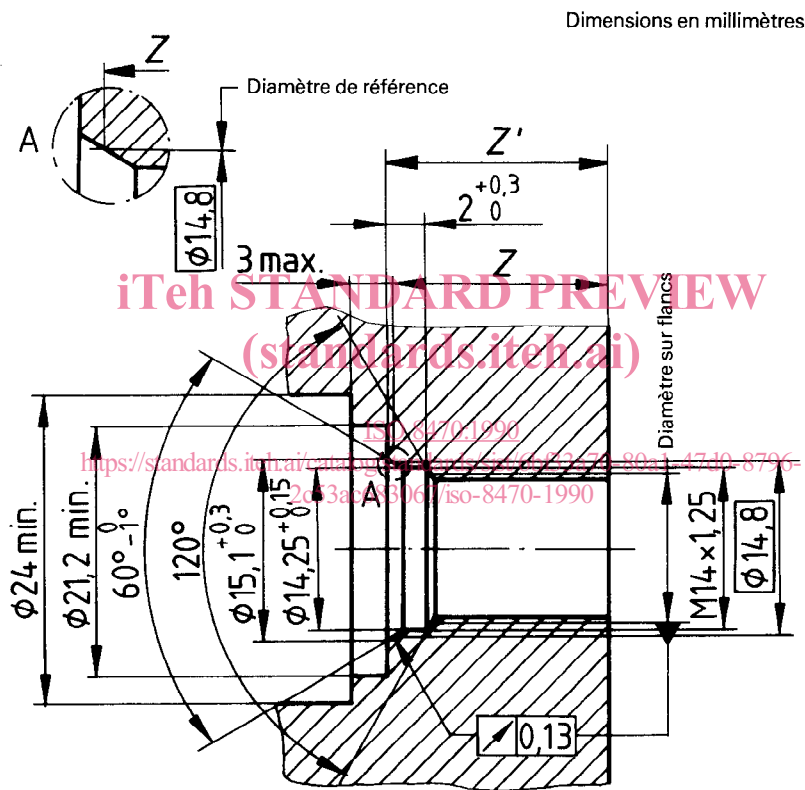
<https://standards.iteh.ai/catalog/standards/sist/6bf33a70-80a1-47d0-8796-2c53ac683067/iso-8470-1990>

**Annexe A**  
(normative)

**Logement optionnel de la bougie d'allumage dans la culasse**

Les dimensions  $Z$  et  $Z'$  du logement de la bougie d'allumage dans la culasse (voir figure A.1) doivent être suffisantes pour assurer que l'extrémité filetée du culot de la bougie ne fera en aucun point saillie

dans la chambre de combustion, quand la bougie d'allumage est serrée à son couple maximal spécifié.



**Figure A.1 — Taraudage combiné pour bougies d'allumage M14 × 1,25 à siège conique et bougies d'allumage M14 × 1,25 à siège plat et à hexagone de 16 mm**

**CDU 621.43.045**

**Descripteurs:** véhicule routier, moteur à combustion interne, moteur à allumage commandé, système d'allumage, bougie d'allumage, dimension.

Prix basé sur 5 pages