

NORME
INTERNATIONALE

ISO
8526-2

Première édition
1990-08-15

**Éléments standards pour machines-outils —
Palettes —**

Partie 2:

Palettes porte-pièce de dimension nominale
supérieure à 800 mm

(standards.iteh.ai)

Modular units for machine tools — Workholding pallets —

Part 2: Workholding pallets of nominal size greater than 800 mm

ISO 8526-2:1990



Numéro de référence
ISO 8526-2 : 1990 (F)

Avant-propos

L'ISO (Organisation internationale de normalisation) est une fédération mondiale d'organismes nationaux de normalisation (comités membres de l'ISO). L'élaboration des Normes internationales est en général confiée aux comités techniques de l'ISO. Chaque comité membre intéressé par une étude a le droit de faire partie du comité technique créé à cet effet. Les organisations internationales, gouvernementales et non gouvernementales, en liaison avec l'ISO participent également aux travaux. L'ISO collabore étroitement avec la Commission électrotechnique internationale (CEI) en ce qui concerne la normalisation électrotechnique.

Les projets de Normes internationales adoptés par les comités techniques sont soumis aux comités membres pour vote. Leur publication comme Normes internationales requiert l'approbation de 75 % au moins des comités membres votants.

La Norme internationale ISO 8526-2 a été élaborée par le comité technique ISO/TC 39, *Machines-outils*.

L'ISO 8526 comprend les parties suivantes, présentées sous le titre général *Éléments standards pour machines-outils — Palettes* :

- *Partie 1: Palettes porte-pièce de dimension nominale jusqu'à 800 mm*
- *Partie 2: Palettes porte-pièce de dimension nominale supérieure à 800 mm*

L'annexe A fait partie intégrante de la présente partie de l'ISO 8526. L'annexe B est donnée uniquement à titre d'information.

© ISO 1990

Droits de reproduction réservés. Aucune partie de cette publication ne peut être reproduite ni utilisée sous quelque forme que ce soit et par aucun procédé, électronique ou mécanique, y compris la photocopie et les microfilms, sans l'accord écrit de l'éditeur.

Organisation internationale de normalisation
Case postale 56 • CH-1211 Genève 20 • Suisse

Imprimé en Suisse

Introduction

La présente partie de l'ISO 8526 a été établie pour faciliter l'interchangeabilité des palettes porte-pièce, y compris celle entre différents fabricants. Elle concerne les palettes carrées et rectangulaires avec un rapport longueur sur largeur de 1,25 et de dimension nominale supérieure à 800 mm.

Lorsque des palettes aux tolérances plus serrées que celles fixées dans la présente partie de l'ISO 8526 sont exigées, elles doivent faire l'objet d'un accord entre le fabricant et l'utilisateur.

La présente partie de l'ISO 8526 ne spécifie pas la précision de positionnement des palettes.

iTeh STANDARD PREVIEW
(standards.iteh.ai)

ISO 8526-2:1990

<https://standards.iteh.ai/catalog/standards/sist/14a93619-7bb9-4f4b-870c-f54b1e1e1ee2/iso-8526-2-1990>

Page blanche

iTeh STANDARD PREVIEW
(standards.iteh.ai)

ISO 8526-2:1990

<https://standards.iteh.ai/catalog/standards/sist/14a93619-7bb9-4f4b-870c-f54b1e1e1ee2/iso-8526-2-1990>

Éléments standards pour machines-outils — Palettes —

Partie 2:

Palettes porte-pièce de dimension nominale supérieure à 800 mm

iTeh STANDARD PREVIEW (standards.iteh.ai)

1 Domaine d'application

La présente partie de l'ISO 8526 prescrit les dimensions des palettes porte-pièce utilisées sur les machines-outils et dans les systèmes de production.

Elle est applicable aux palettes de dimensions nominales:

1 000 mm, 1 250 mm, 1 600 mm et 2 000 mm

2 Références normatives

Les normes suivantes contiennent des dispositions qui, par suite de la référence qui en est faite, constituent des dispositions valables pour la présente partie de l'ISO 8526. Au moment de la publication, les éditions indiquées étaient en vigueur. Toute norme est sujette à révision et les parties prenantes des accords fondés sur la présente partie de l'ISO 8526 sont invitées à rechercher la possibilité d'appliquer les éditions les plus récentes des normes indiquées ci-après. Les membres de la CEI et de l'ISO possèdent le registre des Normes internationales en vigueur à un moment donné.

ISO 286-2 : 1988, *Système ISO de tolérances et d'ajustements — Partie 2: Tables des degrés de tolérance normalisés et des écarts limites des alésages et des arbres.*

ISO 299 : 1987, *Tables de machines-outils — Rainures à T et boulons correspondants.*

ISO 1101 : 1983, *Dessins techniques — Tolérancement géométrique — Tolérancement de forme, orientation, position et battement — Généralités, définitions, symboles, indications sur les dessins.*

ISO 2768-1 : 1989, *Tolérances générales — Partie 1: Tolérances pour dimensions linéaires et angulaires non affectées de tolérances individuelles.*

3 Terminologie

3.1 Dimension nominale

La dimension nominale est déterminée par la cote a_1 [voir figure 3a)].

3.2 Généralités

La liste des termes utilisés dans le cadre de la présente partie de l'ISO 8526 est donnée dans le tableau 1. Ils sont représentés à la figure 1.

Tableau 1 — Terminologie

Repère	Désignation
1	Face supérieure de la palette
2	Alésage central
3	Surface d'appui de la palette
4	Surface de bridage de la palette
5	Faces de guidage
6	Alésages de positionnement de la palette
7	Butées latérales (lorsqu'elles existent)
8	Alésage d'alignement (lorsqu'il existe)
9	Trous de fixation du dispositif de préhension
10	Surface de pose

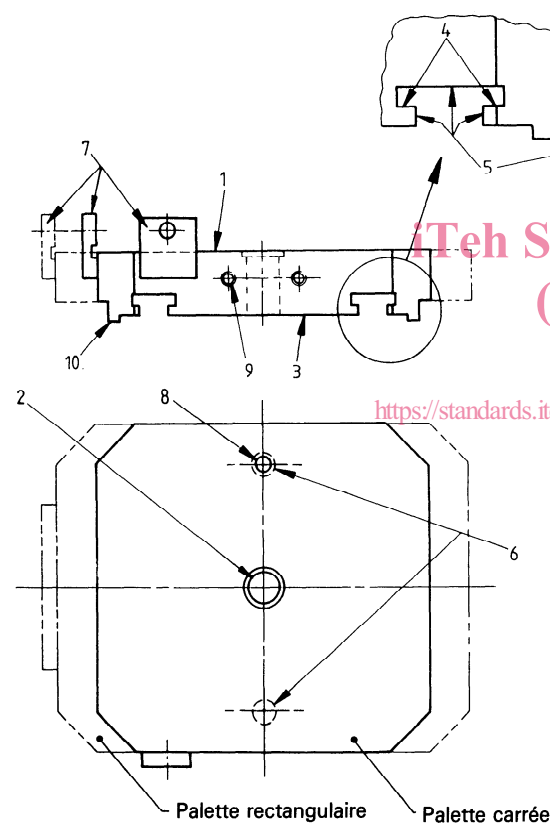


Figure 1 — Palette porte-pièce

4 Dimensions

Les dimensions des palettes sont données dans le tableau 2.

5 Surface supérieure

5.1 Angles

Les angles des palettes doivent être tronqués (voir cote *c* dans le tableau 2).

5.2 Rainures à T et trous taraudés

La surface supérieure peut être équipée de rainures à T ou de trous taraudés. Les pas des trous taraudés et des rainures à T et les dimensions des rainures à T doivent être conformes à l'ISO 299. Les dimensions et les pas des rainures à T et des trous taraudés sont donnés dans le tableau 2.

NOTES

1 Pour des applications particulières, la surface supérieure peut être fournie lisse sur spécification.

2 Des rainures radiales peuvent être utilisées pour des applications particulières. Leurs dimensions sont données dans l'annexe A, figures A.1 et A.2.

5.3 Types de surface supérieure

Les différents types de surface supérieure sont les suivants :

- type 1: surface à trous taraudés [voir figure 2a)];
- type 2: surface à rainures à T [voir figure 2b)];
- type 3: surface à rainures à T et rainures de positionnement perpendiculaires [voir figure 2c)];
- type 4: à surface lisse (voir figure 5);
- type 5: surface à rainures à T radiales (voir figure A.1);
- type 6: surface à doubles rainures à T radiales (voir figure A.2).

5.4 Alésage central

Un alésage central doit être prévu et peut être utilisé comme alésage de référence pour le positionnement de travail sur la palette et/ou comme alésage de référence pour la fabrication de la palette (voir figure 1).

La profondeur du lamage, d_4 , lorsqu'il existe, doit toujours être supérieure à la profondeur de la rainure de positionnement centrale de la palette.

5.5 Alésage d'alignement

La palette peut être équipée d'un alésage d'alignement, d_6 , utilisé pour le positionnement des pièces ou des montages sur la palette et/ou comme alésage de référence pour les besoins de la fabrication de la palette (voir figure 1).

NOTE — Il est nécessaire de prévoir un moyen empêchant l'entrée de copeaux et du liquide de coupe par l'extrémité inférieure de cet alésage.

6 Positionnement des pièces

Les pièces ou les montages doivent être mis en place sur la surface supérieure par l'une des méthodes suivantes :

- a) au moyen de butées latérales (voir figure 4 et tableau 3);

NOTE — Dans le cas des surfaces supérieures de types 2 et 3, la position sur la palette des trous de fixation des butées latérales est laissée au choix du constructeur. Il convient que la position des trous de fixation pour le montage soit la même que celle représentée à la figure 4.

- b) au moyen de l'alésage central et de l'alésage d'alignement associé (si la surface supérieure de la palette présente des trous taraudés) [voir figure 2a)];
- c) au moyen de l'alésage central et d'une rainure de référence (si la surface supérieure de la palette présente des rainures à T) [voir figure 2b)];
- d) au moyen de deux rainures perpendiculaires [voir figure 2c)];
- e) au moyen de deux ou trois alésages de localisation transversants, d_6 [voir figure 3, a) et b)].

NOTES

- 1 Il est nécessaire de prévoir un moyen empêchant l'entrée de copeaux et du liquide de coupe par l'extrémité inférieure de ces deux ou trois alésages.
- 2 La caractéristique d'être des alésages transversants est optionnelle.

7 Surface inférieure

7.1 Localisation de la palette sur le porte-palette (sur la machine-outil)

La localisation de la palette sur le porte-palette doit s'effectuer au moyen de l'une des méthodes suivantes (voir figure 3):

- a) par deux alésages cylindriques sur la palette [voir figure 3a)] et par deux pions cylindriques sur le porte-palette;
- b) par deux ou trois alésages coniques sur la palette [voir figure 3b)] et deux ou trois pions coniques sur le porte-palette.

7.2 Forme et dimensions

La forme de la surface inférieure et ses dimensions sont données à la figure 3a) et dans le tableau 2.

8 Désignation des palettes

La désignation d'une palette est donnée par

- le numéro de la présente partie de l'ISO 8526;
- sa dimension nominale et sa longueur, $a_1 \times a_1$ ou $a_1 \times a_2$;
- le type de sa surface supérieure (voir 5.3);
- le pas de ses rainures à T ou de ses trous taraudés;
- la méthode de localisation de la pièce [voir article 6, a) à e)];
- la méthode de localisation de la palette sur le porte-palette [voir 7.1, a) et b)].

EXEMPLE

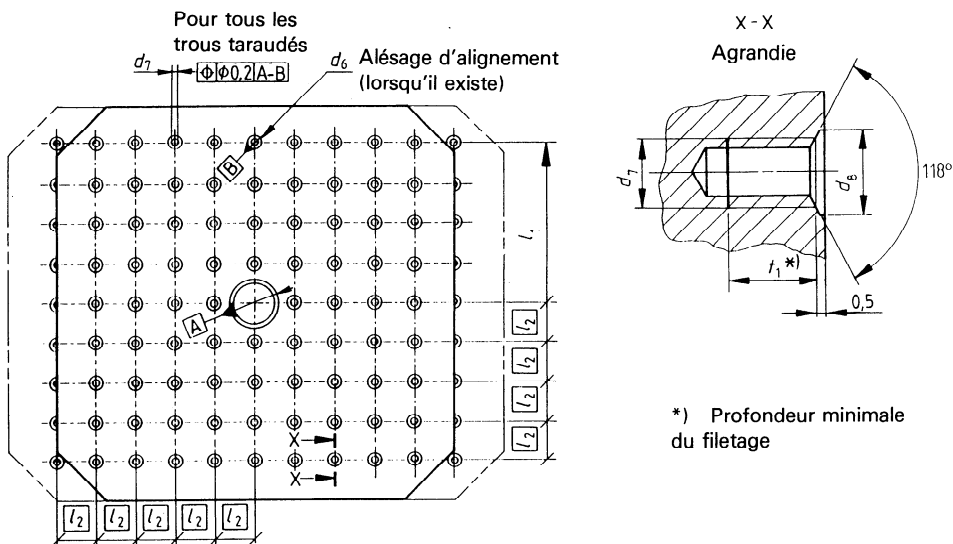
Désignation d'une palette carrée, de dimension nominale et de longueur 1 000 × 1 000, avec une surface supérieure de type 2, avec des rainures à T au pas de 100 mm, où la localisation de la pièce se fait par l'alésage central et la rainure de référence c) et dont la localisation sur le porte-palette se fait par des alésages cylindriques a):

ISO 8526-2 - 1 000 × 1 000-2-100-c-a

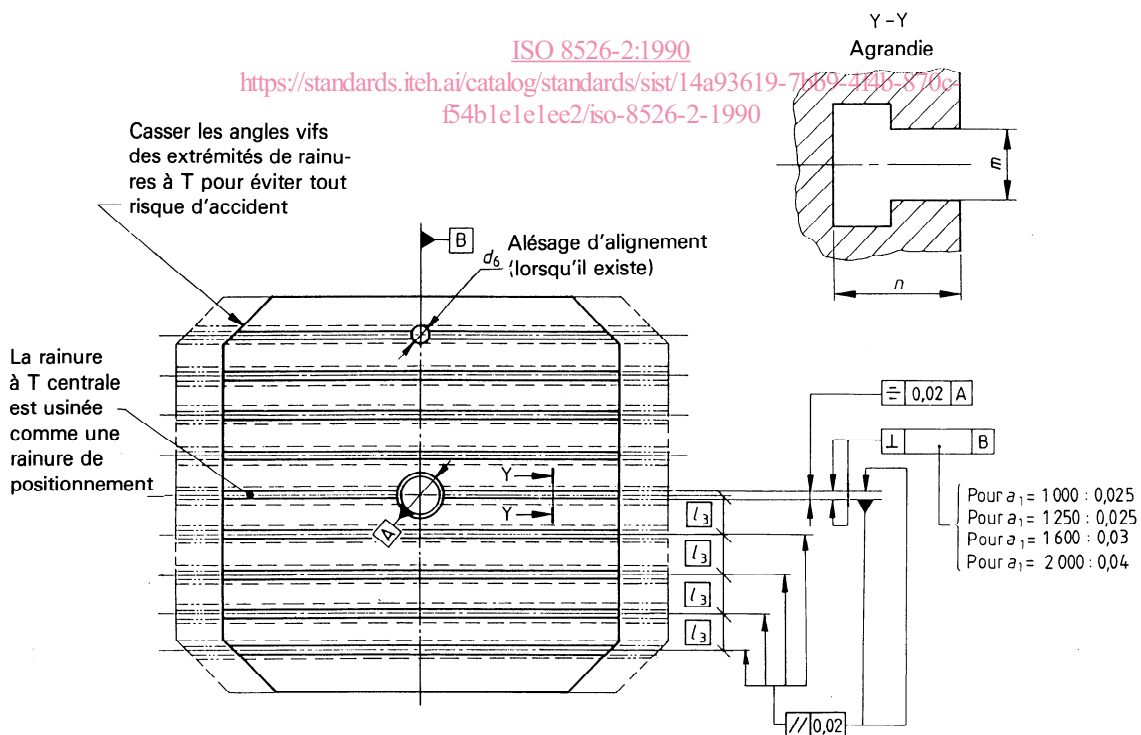
EXEMPLE

Désignation d'une palette rectangulaire de dimension nominale et de longueur 1 000 × 1 250, avec une surface supérieure de type 2, avec des rainures à T au pas de 100 mm, où la localisation de la pièce se fait par l'alésage central et la rainure de référence c) et dont la localisation sur le porte-palette se fait par des alésages coniques b):

ISO 8526-2 - 1 000 × 1 250-2-100-c-b

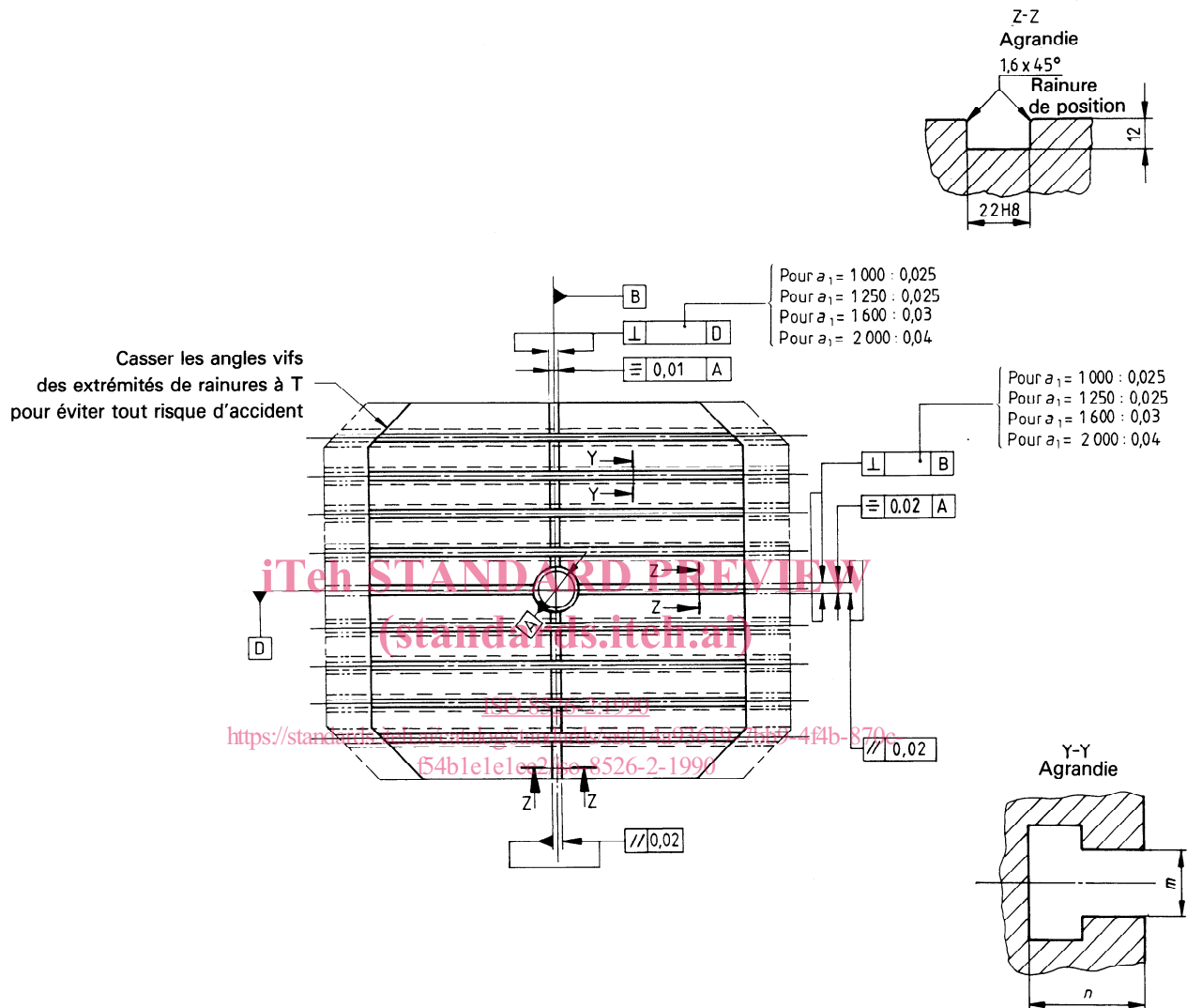


a) type 1, surface extérieure avec trous de fixation taraudés
(standards.iteh.ai)



b) type 2, surface extérieure avec rainures à T

Dimensions et tolérances de position et d'orientation en millimètres

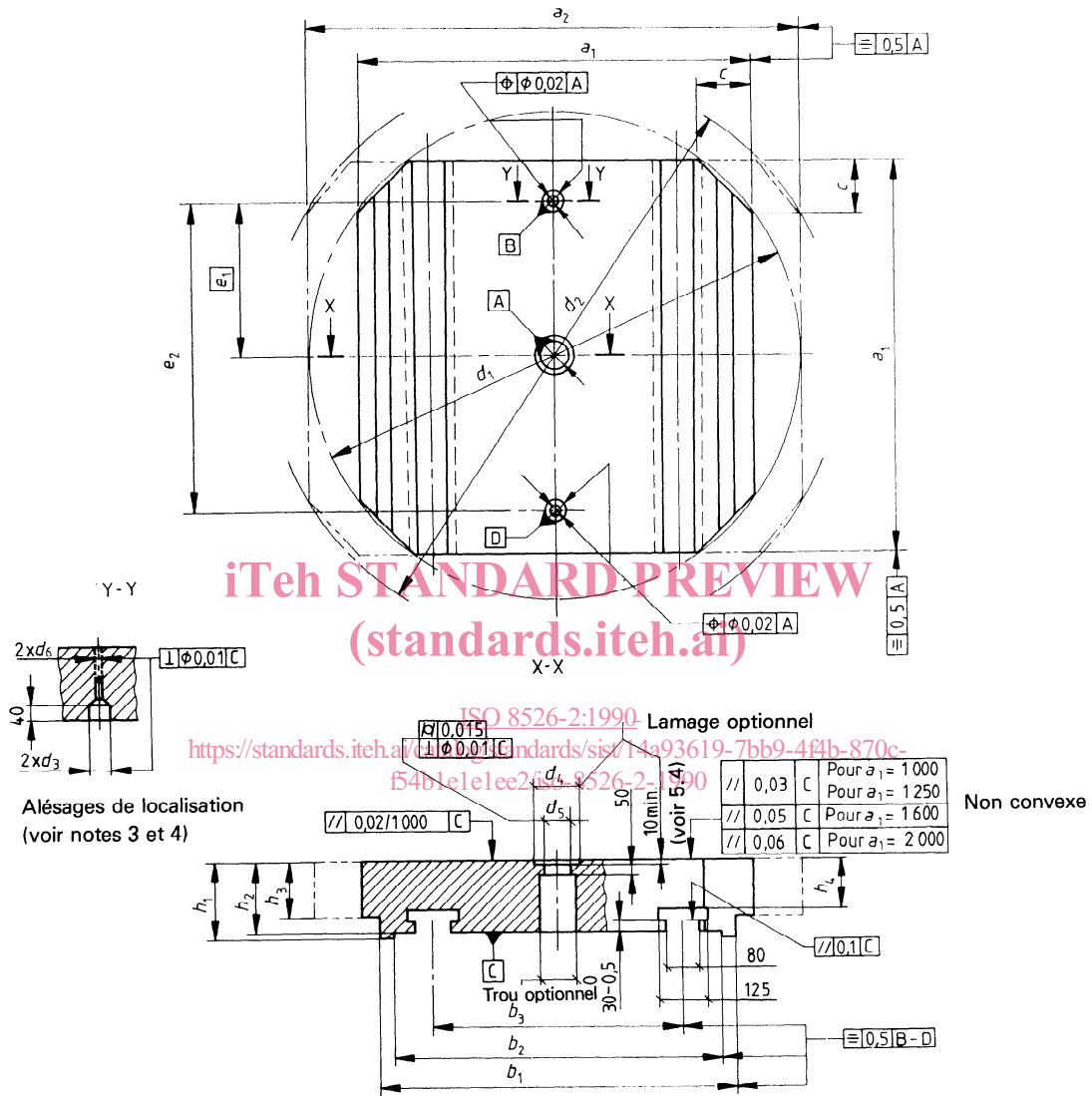


c) type 3, surface extérieure avec rainures à T et rainures de positionnement perpendiculaires

NOTE — Pour le tolérancement de position et d'orientation, voir ISO 1101.

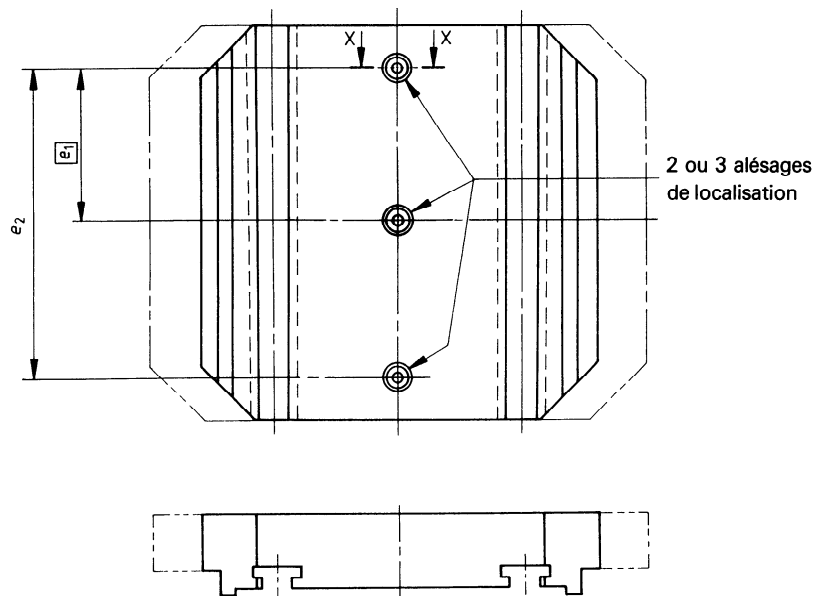
Figure 2 — Types de surface supérieure

Dimensions et tolérances de forme, d'orientation et de position en millimètres

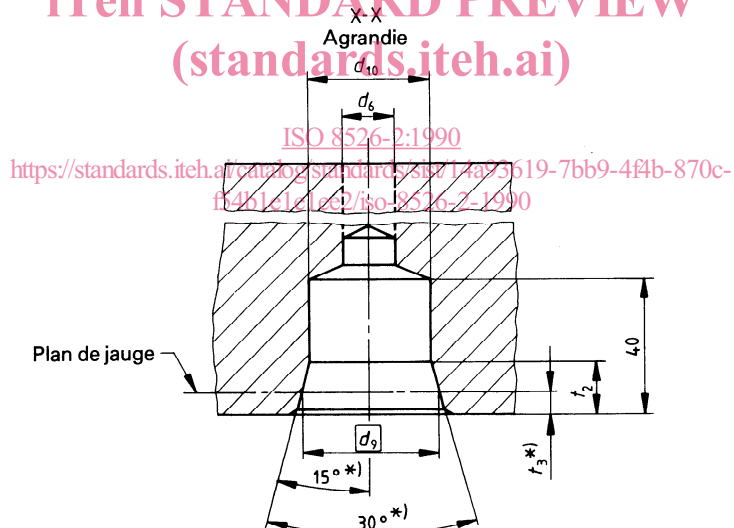


NOTE — Pour les alésages de localisation coniques, voir figure 3b).

a) Palette porte-pièce à alésages de localisation cylindriques



iTeh STANDARD PREVIEW
(standards.iteh.ai)



*) Les tolérances sur t_3 , 15° et 30° sont telles que spécifiées par le constructeur.

b) Palettes porte-pièce à alésages de localisation coniques

NOTES

- 1 Il convient de préciser le type de localisation, quel qu'il soit, à la commande des palettes.
- 2 Pour le tolérancement de forme, d'orientation et de position, voir ISO 1101.
- 3 Des douilles de profondeur minimale égale à une fois un quart leur diamètre peuvent être emmanchées à chacune des extrémités de l'alésage d_6 , si souhaité.
- 4 Lorsque l'alésage d_6 est traversant, la partie centrale de l'alésage d_6 peut être dégagée sur une longueur maximale de $(h_2 - 40) - 2,5 \times d_6$, si désiré.

Figure 3 — Dimensions principales des palettes porte-pièce