
**Groupes électrogènes à courant alternatif
entraînés par moteurs alternatifs à
combustion interne —**

Partie 10:

Mesurage du bruit aérien par la méthode de la
surface enveloppe

iTeh STANDARD PREVIEW

*Reciprocating internal combustion engine driven alternating current
generating sets —*

Part 10: Measurement of airborne noise by the enveloping surface method

<https://standards.iteh.ai/catalog/standards/sist/e98a80b1-4f71-4382-96c5-4816ac1657dc/iso-8528-10-1998>



Avant-propos

L'ISO (Organisation internationale de normalisation) est une fédération mondiale d'organismes nationaux de normalisation (comités membres de l'ISO). L'élaboration des Normes internationales est en général confiée aux comités techniques de l'ISO. Chaque comité membre intéressé par une étude a le droit de faire partie du comité technique créé à cet effet. Les organisations internationales, gouvernementales et non gouvernementales, en liaison avec l'ISO participent également aux travaux. L'ISO collabore étroitement avec la Commission électrotechnique internationale (CEI) en ce qui concerne la normalisation électrotechnique.

Les Normes internationales sont rédigées conformément aux règles données dans les Directives ISO/CEI, Partie 3.

Les projets de Normes internationales adoptés par les comités techniques sont soumis aux comités membres pour vote. Leur publication comme Normes internationales requiert l'approbation de 75 % au moins des comités membres votants.

La présente partie de l'ISO 8528 a été préparée par le comité technique ISO/TC 70, *Moteurs à combustion interne*.

L'ISO 8528 comprend les parties suivantes, présentées sous le titre général *Groupes électrogènes à courant alternatif entraînés par moteurs alternatifs à combustion interne*:

- *Partie 1: Application, caractéristiques et performances*
- *Partie 2: Moteurs*
- *Partie 3: Alternateurs pour groupes électrogènes*
- *Partie 4: Appareillage de commande et de coupure*
- *Partie 5: Groupes électrogènes*
- *Partie 6: Méthodes d'essai*
- *Partie 7: Déclarations techniques pour la spécification et la conception*
- *Partie 8: Prescriptions et essais pour groupes électrogènes de faible puissance*
- *Partie 9: Mesurage du bruit aérien par la méthode de la surface enveloppe*
- *Partie 10: Mesurage du bruit aérien par la méthode de la surface enveloppe*
- *Partie 11: Alimentations de puissance dynamiques sans interruption*
- *Partie 12: Alimentation électrique de secours des services de sécurité*

L'annexe A et la bibliographie de la présente partie de l'ISO 8528 sont données uniquement à titre d'information.

© ISO 1998

Droits de reproduction réservés. Sauf prescription différente, aucune partie de cette publication ne peut être reproduite ni utilisée sous quelque forme que ce soit et par aucun procédé, électronique ou mécanique, y compris la photocopie et les microfilms, sans l'accord écrit de l'éditeur.

Organisation internationale de normalisation
Case postale 56 • CH-1211 Genève 20 • Suisse
Internet iso@iso.ch

Imprimé en Suisse

Groupes électrogènes à courant alternatif entraînés par moteurs alternatifs à combustion interne —

Partie 10:

Mesurage du bruit aérien par la méthode de la surface enveloppe

1 Domaine d'application

La présente partie de l'ISO 8528 définit des méthodes de mesurage pour la détermination du bruit aérien émis par les groupes électrogènes entraînés par moteurs alternatifs à combustion interne de façon que le bruit total du groupe électrogène (par exemple le bruit à l'échappement, le bruit du système de refroidissement, ainsi que le bruit de toutes autres sources du moteur) soit évalué sur une base similaire permettant la comparaison des résultats. Lorsque toutefois les systèmes d'échappement et de refroidissement se trouvent sur des sites éloignés, leur contribution au bruit ne doit pas être incluse dans la mesure effectuée conformément à la présente partie de l'ISO 8528.

La valeur caractéristique essentielle d'une émission de bruit est le niveau de puissance acoustique.

<https://standards.iteh.ai/catalog/standards/sist/e98a80b1-4f71-4382-96c5->

Les résultats de mesurage conformes à la présente partie de l'ISO 8528 sont classés selon la classe de précision 2 ou 3, en fonction des conditions de mesurage remplies. La classe de précision 2 (c'est-à-dire la méthode d'expertise de l'ISO 3744), exige un environnement d'essai en champ essentiellement libre au-dessus d'un plan réfléchissant (avec une correction d'environnement $K_{2A} \leq 2$ dB) et un niveau de pression acoustique du bruit de fond négligeable (correction de bruit de fond $K_{1A} \leq 1,3$ dB). La classe de précision 3 (c'est-à-dire la méthode de contrôle de l'ISO 3746) exige une correction d'environnement $K_{2A} \leq 7$ dB et une correction de bruit de fond $K_{1A} \leq 3$ dB.

Pour les groupes électrogènes fonctionnant dans des conditions stabilisées, la présente partie de l'ISO 8528 permet de calculer le niveau de puissance acoustique pondéré A, ainsi que le niveau de puissance acoustique par bande d'octave ou de tiers d'octave pour la classe de précision appropriée.

La présente partie de l'ISO 8528 s'applique aux groupes électrogènes à courant alternatif entraînés par moteurs alternatifs à combustion interne pour installation fixe et mobile à montage rigide ou élastique. Elle est applicable aux groupes électrogènes pour des applications terrestres ou marines à l'exclusion des groupes électrogènes utilisés sur les aéronefs ou pour la propulsion des véhicules terrestres et des locomotives.

NOTE 1 La présente partie de l'ISO 8528 a été développée pour les groupes électrogènes à courant alternatif entraînés par des moteurs alternatifs à combustion interne, mais peut également s'appliquer aux groupes électrogènes à courant continu entraînés par des moteurs alternatifs à combustion interne.

NOTE 2 Pour des applications particulières (par exemple alimentation principale d'hôpitaux, immeubles de grande hauteur, etc.), des exigences supplémentaires peuvent être nécessaires. Il convient alors de prendre les dispositions de la présente partie de l'ISO 8528 comme base.

NOTE 3 Des comparaisons valables ne peuvent être effectuées qu'entre des groupes électrogènes pour lesquels les mesurages sont classés selon la même classe de précision.

2 Références normatives

Les documents normatifs suivants contiennent des dispositions qui, par suite de la référence qui y est faite, constituent des dispositions valables pour la présente partie de l'ISO 8528. Pour les références datées, les amendements ultérieurs ou les révisions de ces publications ne s'appliquent pas. Toutefois, les parties prenantes aux accords fondés sur la présente partie de l'ISO 8528 sont invitées à rechercher la possibilité d'appliquer les éditions les plus récentes des documents normatifs indiqués ci-après. Pour les références non datées, la dernière édition du document normatif en référence s'applique. Les membres de l'ISO et de la CEI possèdent le registre des Normes internationales en vigueur.

ISO 700:—¹⁾, *Matériel de soudage à l'arc — Sources d'alimentation.*

ISO 3046-1:1995, *Moteurs alternatifs à combustion interne — Performances — Partie 1: Conditions normales de référence, déclaration de la puissance et de la consommation de carburant et d'huile de lubrification, méthodes d'essai.*

ISO 3744:1984, *Acoustique — Détermination des niveaux de puissance acoustique émis par les sources de bruit à partir de la pression acoustique — Méthode d'expertise dans des conditions approchant celles du champ libre sur plan réfléchissant.*

ISO 3746:1995, *Acoustique — Détermination des niveaux de puissance acoustique émis par les sources de bruit à partir de la pression acoustique — Méthode de contrôle employant une surface de mesure enveloppante au-dessus d'un plan réfléchissant.*

ISO 8528-1:1993, *Groupes électrogènes à courant alternatif entraînés par moteurs alternatifs à combustion interne — Partie 1: Application, caractéristiques et performances.*

ISO 8528-2:1993, *Groupes électrogènes à courant alternatif entraînés par moteurs alternatifs à combustion interne — Partie 2: Moteurs.*

ISO 9614-1:1993, *Acoustique — Détermination par intensimétrie des niveaux de puissance acoustique émis par les sources de bruit — Partie 1: Mesurages par points.*

ISO 9614-2:1996, *Acoustique — Détermination par intensimétrie des niveaux de puissance acoustique émis par les sources de bruit — Mesurage par balayage.*

ISO 11203:1995, *Acoustique — Bruit émis par les machines et équipements — Détermination des niveaux de pression acoustique d'émission au poste de travail et en d'autres positions spécifiées à partir du niveau de puissance acoustique.*

CEI 60804:1985, *Sonomètres intégrateurs-moyenneurs.*

3 Termes et définitions

Pour les besoins de la présente partie de l'ISO 8528, les termes et définitions suivants s'appliquent:

- pour l'acoustique, ceux spécifiés dans l'ISO 3744 et l'ISO 3746.
- pour les moteurs alternatifs à combustion interne, ceux spécifiés dans l'ISO 3046-1.
- pour les groupes électrogènes, ceux spécifiés dans l'ISO 8528-1 et l'ISO 8528-2.

1) À publier. (Révision de l'ISO 700:1982)

4 Symboles

i	Indice indiquant une position de microphone particulière
K_{1A}	Correction de bruit de fond
K_{2A}	Correction d'environnement
\overline{L}_p	Niveau de pression acoustique moyen par bande d'octave ou de tiers d'octave après correction de bruit de fond et d'environnement, en décibels
\overline{L}_{pA}	Niveau de pression acoustique moyen pondéré A après correction de bruit de fond et d'environnement, en décibels
L_{pAi}	Niveau de pression acoustique pondéré A mesuré à la position de microphone i
L_{pi}	Niveau de pression acoustique par bande d'octave ou de tiers d'octave à la position de microphone i
L_S	Dimension de la surface de mesurage
L_{WA}	Niveau de puissance acoustique pondéré A
L_{Woct}	Niveau de puissance acoustique par bande d'octave
$L_{W1/3 oct}$	Niveau de puissance acoustique par tiers d'octave
n	Nombre de positions de microphones
S	Aire de la surface de mesurage
S_0	Aire de la surface de mesurage de référence
ΔL_p	Différence de niveau de pression acoustique en décibels
ΔL_{WA}	Différence de niveau de puissance acoustique pondéré A
$\cos\varphi$	Facteur de puissance

5 Autres règlements et prescriptions

5.1 Pour les groupes électrogènes utilisés à bord des navires et des installations au large qui doivent satisfaire aux règles d'une société de classification, les exigences complémentaires de la société de classification doivent être satisfaites. La société de classification doit être déclarée par le client avant la passation de la commande.

Pour les groupes électrogènes fonctionnant sur des équipements non classés, de telles exigences complémentaires doivent, dans tous les cas, faire l'objet d'un accord entre le constructeur et le client.

5.2 Lorsque des exigences particulières émanant d'autres autorités (par exemple d'organismes de contrôle et/ou d'agences gouvernementales) doivent être satisfaites, l'autorité correspondante doit être déclarée par le client avant la passation de la commande.

Toute exigence supplémentaire doit faire l'objet d'un accord entre le constructeur et le client.

6 Désignation de la méthode

Désignation d'une méthode de mesurage du bruit conforme à la présente partie de l'ISO 8528 et de classe de précision 2:

Mesurage du bruit ISO 8528-10 classe de précision 2

Désignation d'une méthode de mesurage du bruit conforme à la présente partie de l'ISO 8528 et de classe de précision 3:

Mesurage du bruit ISO 8528-10 classe de précision 3

7 Instruments de mesure

Les exigences relatives aux instruments de mesure sont celles spécifiées dans l'ISO 3744 et l'ISO 3746.

8 Objet du mesurage

Le bruit d'un groupe électrogène se définit comme le bruit total émis par le groupe électrogène. Il inclut le bruit surfacique du moteur et de l'alternateur, le bruit à l'admission, le bruit à l'échappement, le bruit émis par le système de refroidissement du moteur et par le ventilateur de l'alternateur, ainsi que le bruit qui peut être émis, par exemple, par les sections de raccordement et le bâti.

Lorsque le groupe électrogène est entièrement ou partiellement enfermé, le bruit surfacique est le bruit émis par l'enceinte.

Si, exceptionnellement, l'un des bruits mentionnés ci-dessus n'est pas repris dans les résultats de mesure, mention doit en être faite dans le rapport d'essai.

ISO 8528-10:1998

<https://standards.iteh.ai/catalog/standards/sist/e98a80b1-4f71-4382-96c5->

9 Conditions de fonctionnement des groupes électrogènes

9.1 Généralités

Le groupe électrogène doit être préparé selon les instructions données par le constructeur.

Comme dans la pratique un même groupe peut être utilisé dans diverses conditions de fonctionnement selon son application et les conditions de site, d'autres conditions de fonctionnement comme celles spécifiées en 9.2 et 9.3 peuvent être utilisées.

Pour le couple, une tolérance de $\pm 10\%$ est acceptable pour les résultats acoustiques.

Les températures ambiantes et d'admission d'air ne doivent pas être supérieures à 320 K pendant les mesurages. La vitesse, la puissance électrique moyenne du groupe électrogène, la température ambiante ainsi que le type de carburant utilisé pendant les essais et son indice de cétane doivent être consignés dans le rapport d'essai, en raison de leur influence sur l'émission de bruit.

9.2 Groupe électrogène (de puissance)

Le groupe électrogène doit fonctionner à une puissance stabilisée correspondant à 75 % de sa puissance assignée en kilowatts.

La puissance donnée, c'est-à-dire, la puissance utile calculée en fonction de la puissance donnée en kilovolts-ampères compte tenu du facteur de puissance ($\cos\phi$) doit être consignée.

NOTE Les conditions de fonctionnement indiquées ici sont identiques à celles définies dans la Directive 84/536/CEE du Conseil de la CEE (actuellement en cours de révision).

9.3 Groupe électrogène (de soudage)

Le groupe doit être entraîné de la manière spécifiée dans l'ISO 700 et doit fonctionner à son régime nominal de puissance de soudage, sur une résistance.

NOTE Les conditions de fonctionnement indiquées ici sont identiques à celles définies dans la Directive 84/535/CEE du Conseil de la CEE (actuellement en cours de révision).

9.4 Montage du groupe électrogène

Il convient que le groupe électrogène soit installé sur une surface réfléchissant le bruit, en béton ou en asphalte non poreux. Il convient que la distance entre la source et la paroi la plus proche de la cellule d'essai soit le double de la distance entre la source et le microphone. Il convient que les groupes montés sur remorque soient installés suivant les recommandations du constructeur.

10 Surface de mesurage, distances de mesurage et positions de microphones

Voir figures 1 à 4.

10.1 Hémisphère de référence et surface de mesurage

Pour mesurer le niveau de puissance acoustique dans un hémisphère, les exigences des Directives 84/535/CEE et 84/536/CEE du Conseil de la CEE doivent être satisfaites.

10.2 Parallélépipède de référence et surface de mesurage

Il convient qu'un parallélépipède de référence soit tracé autour du groupe électrogène, enveloppant sa surface dans le plus petit parallélépipède fictif possible. Les éléments qui font saillie par rapport au moteur mais qui n'émettent pas de bruit significatif peuvent être négligés.

Pour des raisons de sécurité, ce parallélépipède de référence peut être élargi pour éliminer les positions de microphones dans des zones dangereuses du type surfaces chaudes ou pièces mobiles. La surface de mesurage suit le parallélépipède rectangle à une distance d et se termine sur le plan réfléchissant du montage.

10.3 Distance de mesurage

La distance de mesurage, d , entre le parallélépipède de référence et la surface de mesurage est de 1 m. Si cela n'est pas possible, elle doit être d'au moins 0,5 m. Des distances supérieures ne peuvent être utilisées que si les conditions d'environnement stipulées dans l'ISO 3744 et l'ISO 3746 peuvent être remplies.

10.4 Nombre et disposition des microphones

Fondamentalement, il convient que les microphones se situent à équidistance le long de la surface de mesurage et en circonscrivent complètement la zone de bruit. Leur nombre dépend de la taille du groupe électrogène et de l'uniformité du champ acoustique. La disposition et le nombre de positions de microphones sur la surface de mesurage dépendent des mesurages de l_1 , l_2 et l_3 du parallélépipède de référence, et sont indiqués sur les figures 1 à 4.

La disposition des microphones ne diffère pas pour les classes de précision 2 et 3. Les positions de microphones indiquées aux figures 2, 3 et 4 sont simplifiées par rapport à celles données dans l'ISO 3744 et l'ISO 3746.

Des études préliminaires ont montré que, pour des groupes électrogènes donnés, le niveau de puissance acoustique pondéré A déterminé à partir de la mesure en 5 points seulement (positions de microphones 1, 2, 3, 4 et 9 de la figure 1) est normalement plus élevé qu'avec la mesure en 9 points, avec une différence de niveau $\Delta L_{WA}^{(2)}$.

2) De nombreuses études ont montré que pour différents types de moteurs ΔL_{WA} varie de 0,7 dB à 1,8 dB.

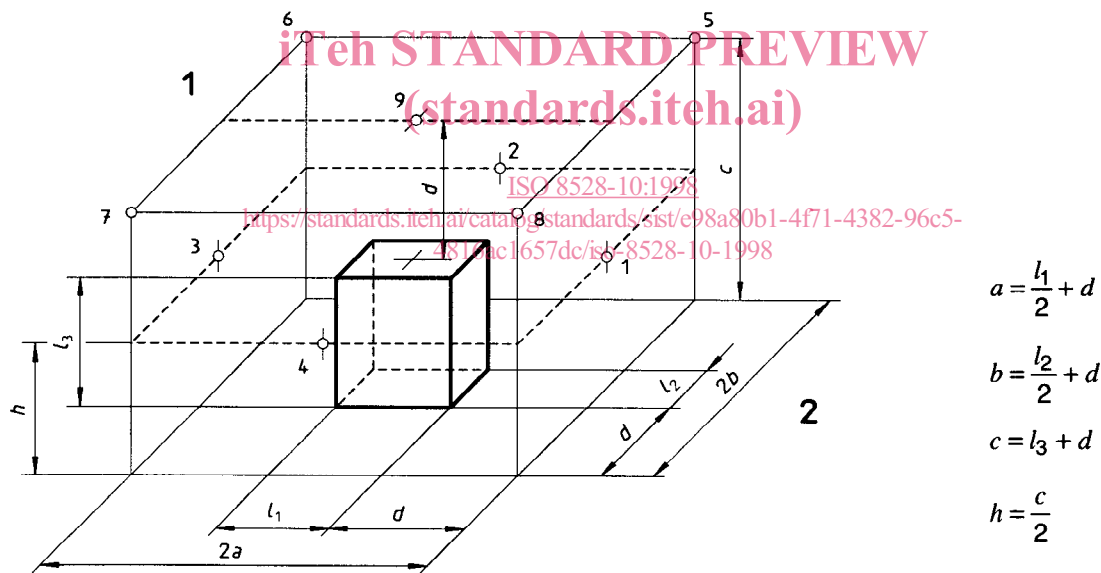
Pour un type de moteur donné, des études préliminaires doivent être effectuées afin de démontrer que la gamme des valeurs de ΔL_{WA} n'excède pas 0,5 dB.

Le nombre de positions de microphones indiqué aux figures 2, 3 et 4 est moindre que celui spécifié dans l'ISO 3744 et l'ISO 3746. Des études préliminaires ont montré que, dans tous les cas, pour les types de moteur concernés, le niveau de pression acoustique surfacique pondéré A mesuré à partir de ce nombre réduit de microphones diffère de moins de 0,5 dB de celui mesuré avec le nombre complet de microphones.

S'il n'est pas possible, faute de place ou pour une autre raison, de placer l'un des microphones comme indiqué sur les figures, celui-ci peut être déplacé sur la surface de mesure pourvu que l'écart par rapport à la position antérieure soit aussi faible que possible. La nouvelle position du microphone doit être indiquée dans le rapport d'essai.

Dans les zones voisines des orifices d'admission d'air et d'échappement de gaz, les microphones doivent être disposés de manière qu'ils ne soient pas placés dans un courant d'air ou de gaz. Jusqu'à présent la méthode simplifiée n'a pas pu être appliquée, faute d'expérience suffisante, aux groupes électrogènes plus grands que ceux indiqués à la figure 1.

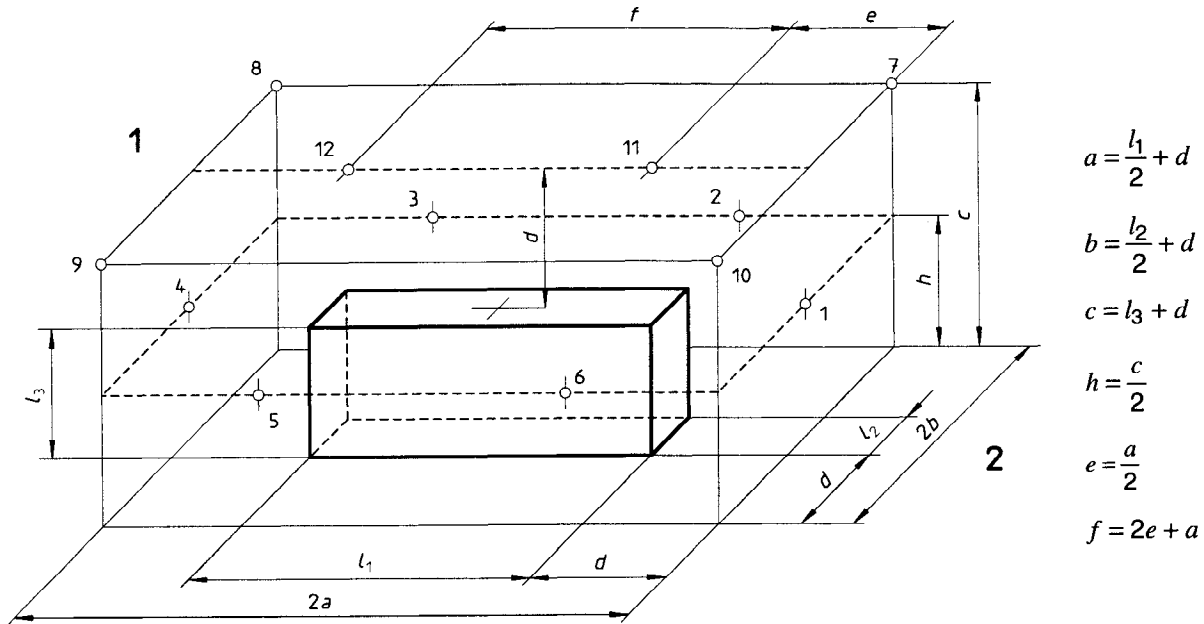
Quelle que soit la position des microphones, les conditions suivantes sont applicables.



Légende

- 1 Côté moteur
- 2 Côté alternateur

Figure 1 — Position des microphones de mesure (9 points de mesure) et surface de mesure pour groupe électrogène avec un parallélépipède de référence de: $l_1 < 2$ m; $l_2 < 2$ m; $l_3 < 2,5$ m



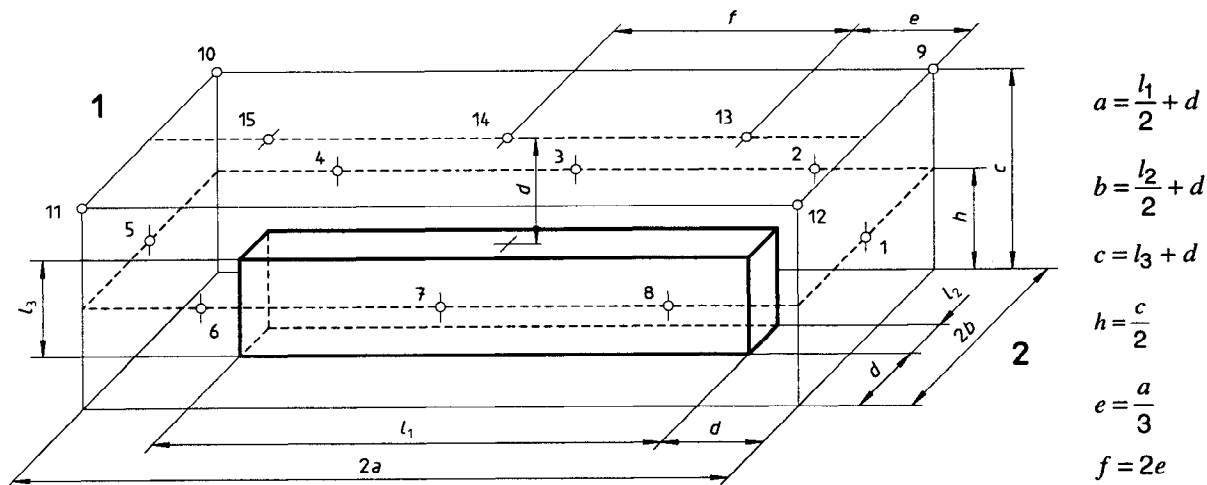
Légende

- 1 Côté moteur
- 2 Côté alternateur

iTeh STANDARD PREVIEW
(standards.iteh.ai)

Figure 2 — Position des microphones de mesure (12 points de mesure) et surface de mesure pour groupe électrogène avec un parallélépipède de référence de: $2\text{ m} < l_2 < 4\text{ m}$; $l_3 \leq 2,5\text{ m}$

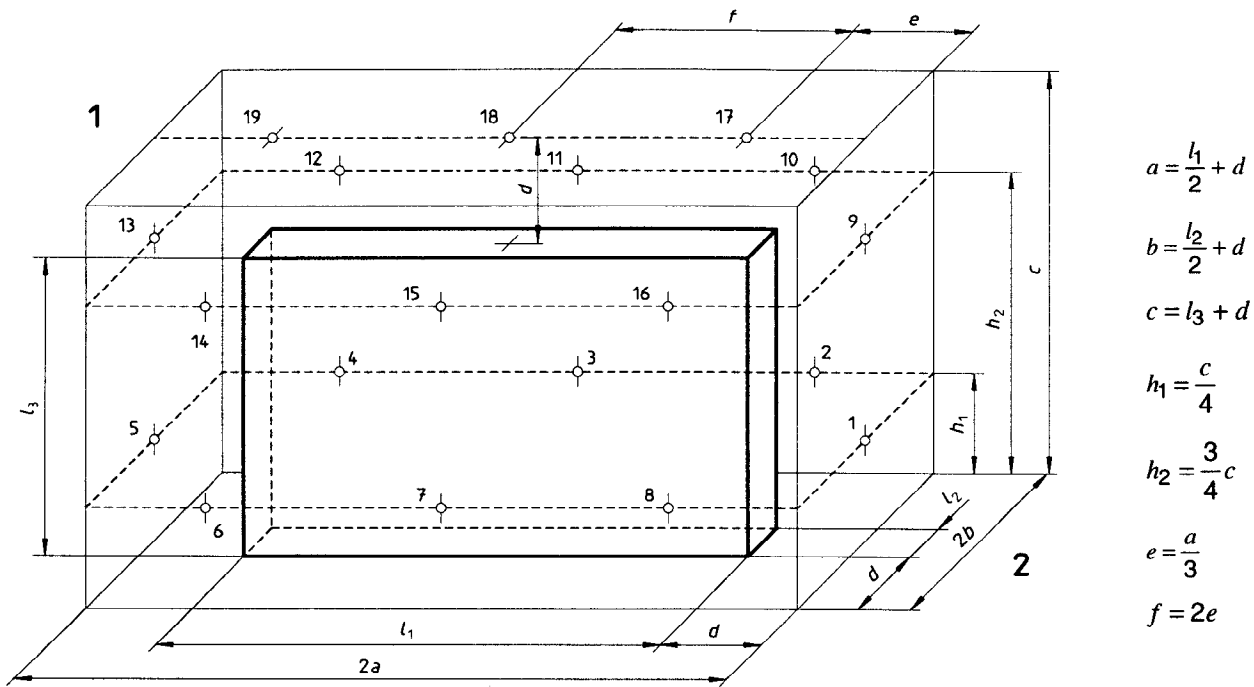
<https://standards.iteh.ai/catalog/standards/sist/e98a80b1-4f71-4382-96c5-4816ac1657dc/iso-8528-10-1998>



Légende

- 1 Côté moteur
- 2 Côté alternateur

Figure 3 — Position des microphones (15 points de mesure) et surface de mesure pour groupe électrogène avec un parallélépipède de référence de: $l_1 > 4\text{ m}$; $l_3 \leq 2,5\text{ m}$



Légende

- 1 Côté moteur
- 2 Côté alternateur

iTeh STANDARD PREVIEW
(standards.iteh.ai)

ISO 8528-10:1998

<https://standards.iteh.ai/catalog/standards/sist/e98a80b1-4f71-4382-96c5->

Figure 4 — Position des microphones (19 points de mesure) et surface de mesure pour groupe électrogène avec un parallélépipède de référence de: $l_1 > 4$ m et/ou $l_3 > 2,5$ m

11 Environnement d'essai

11.1 Critères pour les caractéristiques de réflexion de l'environnement d'essai

Pour obtenir un résultat d'essai de classe de précision 2, il est nécessaire d'avoir une correction d'environnement $K_{2A} \leq 2$ dB. La correction d'environnement doit être calculée conformément à l'ISO 3744 et à l'ISO 3746.

Pour atteindre la classe de précision 3, il est nécessaire d'avoir une correction d'environnement $K_{2A} \leq 7$ dB.

Dans beaucoup de cas, compte tenu des propriétés acoustiques réelles de la surface de mesure et des conditions de banc d'essai (notamment pour les grands groupes électrogènes), il n'est possible d'atteindre que la classe de précision 3. Dans des cas spéciaux et avec l'accord du client ou de son représentant ou de l'autorité de contrôle, la classe de précision peut être améliorée en utilisant des méthodes de mesure particulières (par exemple: méthode de l'intensimétrie acoustique suivant l'ISO 9614-1 et l'ISO 9614-2).

Le bruit engendré par les mouvements de l'air autour du microphone lui-même est classé comme bruit de fond. Pour les mesurages en plein air, un écran antivent de microphone conforme aux spécifications du fabricant de microphones doit être utilisé. Lorsque les mesurages sont effectués à l'extérieur, la vitesse du vent ne doit pas dépasser 6 m/s.

11.2 Critères de bruit de fond

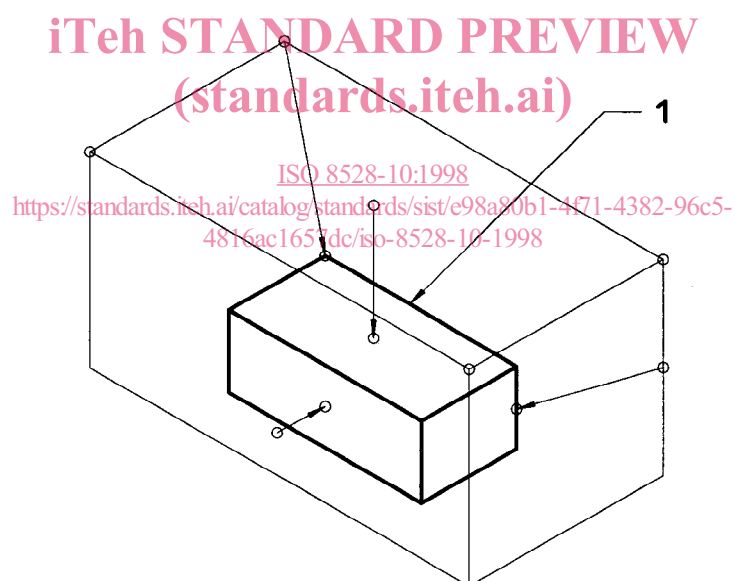
Le bruit de fond est le bruit qui n'est pas émis par le groupe électrogène soumis à essai ou qui est émis par des ouvertures ou éléments constitutifs qui ne font pas partie de l'objet du mesurage (voir article 8). Pour obtenir des résultats d'essai de la classe de précision 2, il faut que la correction de bruit de fond K_{1A} ne dépasse pas une valeur de 1,3 dB.

Pour obtenir la classe de précision 3, il faut que la correction de bruit de fond K_{1A} ne dépasse pas une valeur de 3 dB (voir articles 12 et 13). La correction de bruit de fond est déterminée conformément à l'ISO 3744 ou à l'ISO 3746.

12 Mode opératoire

12.1 Généralités

Les conditions d'environnement peuvent avoir des influences néfastes sur le microphone utilisé pour les mesurages. Les effets de telles influences (par exemple: champs électriques ou magnétiques puissants, mouvements d'air ou vent sur le groupe électrogène soumis à essai, températures faibles ou fortes) doivent être évitées par un choix judicieux du microphone ou de ses emplacements. Le microphone doit être orienté perpendiculairement à la surface de mesurage sauf aux angles où il doit être orienté sur les coins correspondants du parallélépipède de référence (voir figure 5).



Légende

1 Parallélépipède de référence

Figure 5 — Orientation du microphone à l'angle

Pour essayer de réduire l'effet de la présence des personnes procédant aux mesurages sur les résultats de mesure, il est préférable d'avoir un montage statique des microphones. Il convient que le personnel de mesure reste à au moins 1,5 m du microphone.