

NORME
INTERNATIONALE

ISO
8529

Première édition
1989-10-01

**Rayonnements neutroniques de référence
destinés à l'étalonnage des instruments de
mesure des neutrons utilisés en radioprotection
et à la détermination de leur réponse en fonction
de l'énergie des neutrons**

iTeh STANDARD PREVIEW

(standards.iteh.ai)

*Neutron reference radiations for calibrating neutron-measuring devices used for
radiation protection purposes and for determining their response as a function of
neutron energy*

<https://standards.iteh.ai/catalog/standards/sist/67fb618c-f134-4578-be7d-29789b3aea9a/iso-8529-1989>



Numéro de référence
ISO 8529: 1989 (F)

Sommaire

Page

Avant-propos	iii
1 Domaine d'application	1
2 Références normatives	2
3 Définitions des grandeurs et des unités	2
4 Rayonnements de référence pour l'étalonnage des dispositifs de mesure des neutrons	4
4.1 Propriétés générales	5
4.2 Caractéristiques des sources pour des étalonnages de routine	5
4.3 Débit de fluence neutronique produit par une source	6
4.4 Étalonage de l'émission neutronique d'une source	7
4.5 Installation d'irradiation	7
5 Rayonnements de référence pour la détermination de la réponse des dispositifs de mesure des neutrons en fonction de l'énergie des neutrons	7
5.1 Propriétés générales	7
5.2 Neutrons de référence produits par réacteurs	8
5.3 Sources de photo-neutrons	8
5.4 Neutrons produits par accélérateurs	9

Annexes

A Représentation graphique et sous forme de tableaux des spectres de neutrons pour les sources de radionucléides	11
B Facteurs de conversion «fluence»-«dose» pour des sources de radionucléides	18
C Facteurs de conversion «fluence»-«dose» pour des neutrons monoénergétiques	19
D Débit de fluence neutronique thermique conventionnelle	20
E Bibliographie	21

© ISO 1989

Droits de reproduction réservés. Aucune partie de cette publication ne peut être reproduite ni utilisée sous quelque forme que ce soit et par aucun procédé, électronique ou mécanique, y compris la photocopie et les microfilms, sans l'accord écrit de l'éditeur.

Organisation internationale de normalisation
Case postale 56 • CH-1211 Genève 20 • Suisse

Imprimé en Suisse

Avant-propos

L'ISO (Organisation internationale de normalisation) est une fédération mondiale d'organismes nationaux de normalisation (comités membres de l'ISO). L'élaboration des Normes internationales est en général confiée aux comités techniques de l'ISO. Chaque comité membre intéressé par une étude a le droit de faire partie du comité technique créé à cet effet. Les organisations internationales, gouvernementales et non gouvernementales, en liaison avec l'ISO participent également aux travaux. L'ISO collabore étroitement avec la Commission électrotechnique internationale (CEI) en ce qui concerne la normalisation électrotechnique.

Les projets de Normes internationales adoptés par les comités techniques sont soumis aux comités membres pour approbation, avant leur acceptation comme Normes internationales par le Conseil de l'ISO. Les Normes internationales sont approuvées conformément aux procédures de l'ISO qui requièrent l'approbation de 75 % au moins des comités membres votants.

La Norme internationale ISO 8529 a été élaborée par le comité technique ISO/TC 85, *Énergie nucléaire*.

<https://standards.iteh.ai/catalog/standards/sist/67fb618c-f134-4578-be7d-29789b3aee9a/iso-8529-1989>

Les annexes A, B, C et D font partie intégrante de la présente Norme internationale. L'annexe E est donnée uniquement à titre d'information.

Page blanche

iTeh STANDARD PREVIEW
(standards.iteh.ai)

ISO 8529:1989

<https://standards.iteh.ai/catalog/standards/sist/67fb618c-f134-4578-be7d-29789b3aea9a/iso-8529-1989>

Rayonnements neutroniques de référence destinés à l'étalonnage des instruments de mesure des neutrons utilisés en radioprotection et à la détermination de leur réponse en fonction de l'énergie des neutrons

1 Domaine d'application

Cette Norme internationale donne les spécifications des rayonnements neutroniques de référence, dans le domaine d'énergie depuis les «thermiques» jusqu'à 20 MeV, destinés à l'étalonnage des instruments de mesure des neutrons utilisés en radioprotection ainsi qu'à la détermination de la variation de leur réponse en fonction de l'énergie des neutrons. Les rayonnements de référence sont donnés pour des débits de fluence neutronique atteignant $10^5 \text{ cm}^{-2} \cdot \text{s}^{-1}$, correspondant, pour l'énergie des neutrons de 1 MeV, à des débits d'équivalent de dose jusqu'à $100 \text{ mSv} \cdot \text{h}^{-1}$ ($10 \text{ rem} \cdot \text{h}^{-1}$). La présente Norme internationale s'applique aux étalonnages de radioprotection en termes d'unités d'«équivalent de dose», mais des valeurs sont également données en termes d'unités de «dose absorbée» et de «kerma» dans le «tissu de l'homme standard».

Il doit être noté qu'à l'heure actuelle, les définitions des grandeurs relatives à l'«équivalent de dose» devant être utilisées en radioprotection sont en cours de révision par l'ICRU et la CIPR¹⁾. Dans ces conditions, les définitions de l'«équivalent de dose» et des facteurs de conversion «fluence neutronique»-«équivalent de dose» données dans la présente Norme internationale sont sujettes à une éventuelle révision.

La présente Norme internationale concerne seulement les méthodes de production des rayonnements neutroniques de référence. Les procédures d'utilisation de ces rayonnements seront décrites dans une Norme internationale ultérieure.

Les rayonnements de référence spécifiés sont les suivants :

- les neutrons de sources de radionucléides, y compris les neutrons de sources placées dans un modérateur ;
- les neutrons produits par des réactions nucléaires avec les particules chargées d'un accélérateur ;
- les neutrons produits par des réacteurs.

Vis-à-vis des méthodes de production et de leur utilisation, les rayonnements de référence, dans le cadre de la présente Norme internationale, sont divisés en deux articles distincts :

— Dans l'article 4, les sources radioactives de neutrons, à spectre large, sont spécifiées pour l'étalonnage des instruments de mesure des neutrons. Ces sources doivent être utilisées par des laboratoires intervenant dans l'étalonnage de routine des dispositifs de mesure des neutrons, dont la réalisation a déjà fait l'objet d'un essai de type.

— Dans l'article 5, les neutrons monoénergétiques produits par des accélérateurs, les neutrons produits par des réacteurs, à spectre large ou quasi-monoénergétiques, et les sources radioactives spéciales sont spécifiés pour la détermination de la réponse d'appareils de mesure des neutrons en fonction de l'énergie des neutrons. Puisque ces rayonnements de référence sont produits dans des laboratoires spécialisés et bien équipés, seulement un minimum de détails expérimentaux y est donné.

Pour la conversion de la «fluence neutronique» en grandeurs recommandées pour la radioprotection et pour des problèmes connexes, les facteurs de conversion suivants sont donnés :

- «fluence neutronique»-«équivalent de dose» ;
- «fluence neutronique»-«dose absorbée due aux particules chargées» ;
- «fluence neutronique»-«dose absorbée due aux photons» ;
- «fluence neutronique»-«kerma».

Les facteurs de conversion donnés en annexes B et C sont basés sur les spectres présentés en annexe A, et sur les facteurs de conversion «fluence»-«dose» auxquels il est fait référence en 3.6, 3.8 et 3.11. La présente Norme internationale n'exclut pas l'utilisation des rayonnements de référence présentés ici avec d'autres facteurs de conversion «fluence»-«dose», en particulier ceux obtenus avec un fantôme différent et/ou pour des équivalents de dose définis à différentes positions dans le fantôme. Actuellement, les facteurs de conversion «fluence»-«dose» présentés dans cette Norme Internationale sont les seules valeurs acceptées internationalement.

1) ICRU : International Commission on Radiation Units and Measurements (Commission internationale des unités et des mesures de radiation)
CIPR : Commission internationale de protection contre les radiations

2 Références normatives

Les normes suivantes contiennent des dispositions qui, par suite de la référence qui en est faite, constituent des dispositions valables pour la présente Norme internationale. Au moment de la publication, les éditions indiquées étaient en vigueur. Toute norme est sujette à révision et les parties prenantes des accords fondés sur la présente Norme internationale sont invitées à rechercher la possibilité d'appliquer les éditions les plus récentes des normes indiquées ci-après. Les membres de la CEI et de l'ISO possèdent le registre des Normes internationales en vigueur à un moment donné.

ISO 1677: 1977, *Sources radioactives scellées — Généralités*.

ISO 2919: 1980, *Sources radioactives scellées — Classification*.

Publication CIPR 21, *Protection against Ionizing Radiation from External Sources*, édition 1973. (Supplement to ICRP Publication 15.)

Rapport ICRU 26, *Neutron Dosimetry for Biology and Medicine*, édition 1977.

Rapport ICRU 33, *Radiation Quantities and Units*, édition 1980.

3 Définitions des grandeurs et des unités

NOTES

- 1 Les définitions suivent les recommandations du Rapport ICRU 33.
- 2 Les multiples et sous-multiples des unités SI sont également utilisés dans la présente Norme internationale.

3.1 fluence neutronique, Φ : Quotient de dN par $d\alpha$, exprimé en mètres à la puissance moins deux (m^{-2}), où dN est le nombre de neutrons appartenant à une sphère de section $d\alpha$:

$$\Phi = \frac{dN}{d\alpha}$$

3.2 débit de fluence neutronique; densité de flux neutronique, ϕ : Quotient de $d\Phi$ par dt , exprimé en secondes à la puissance moins un mètres à la puissance moins deux ($s^{-1}.m^{-2}$), où $d\Phi$ est l'accroissement de la fluence neutronique (voir 3.1) pendant l'intervalle de temps dt :

$$\phi = \frac{d\Phi}{dt} = \frac{d^2N}{d\alpha dt}$$

3.3 distribution spectrale de la fluence neutronique, Φ_E : Quotient de $d\Phi$ par dE , exprimé en joules à la puissance

moins un mètres à la puissance moins deux ($J^{-1}.m^{-2}$), où $d\Phi$ est l'accroissement de la fluence neutronique dans l'intervalle d'énergie compris entre E et $E + dE$:

$$\Phi_E = \frac{d\Phi}{dE}$$

NOTE — Une autre unité fréquemment utilisée est l'électronvolt à la puissance moins un centimètre à la puissance moins deux ($eV^{-1}.cm^{-2}$).

3.4 débit de fluence spectrale neutronique; densité de flux neutronique spectral, ϕ_E : Quotient de $d\Phi_E$ par dt , exprimé en joules à la puissance moins un mètres à la puissance moins deux secondes à la puissance moins un ($J^{-1}.m^{-2}.s^{-1}$), où $d\Phi_E$ est l'accroissement de la distribution spectrale de la fluence neutronique dans l'intervalle de temps dt :

$$\phi_E = \frac{d\Phi_E}{dt} = \frac{d^2\Phi}{dE dt}$$

NOTE — Une autre unité fréquemment utilisée est l'électronvolt à la puissance moins un centimètre à la puissance moins deux secondes à la puissance moins un ($eV^{-1}.cm^{-2}.s^{-1}$).

3.5 dose absorbée, D : Quotient de $d\bar{e}$ par dm , exprimé en grays (Gy)¹⁾, où $d\bar{e}$ est l'énergie moyenne cédée par le rayonnement ionisant à l'élément de matière de masse dm :

$$D = \frac{d\bar{e}}{dm}$$

NOTE — L'unité spéciale de dose absorbée, rad, peut être temporairement utilisée; 1 rad = 10^{-2} Gy.

3.6 facteur de conversion «fluence neutronique»-«dose absorbée», d_ϕ : Quotient de la dose absorbée, D , par la fluence, Φ , exprimé en grays mètres carrés ($Gy.m^2$), au point de référence, non perturbé par l'objet irradié:

$$d_\phi = \frac{D}{\Phi}$$

Les facteurs de conversion, donnés en annexes B et C sont relatifs aux deux composantes suivantes:

- la composante de la dose absorbée due aux particules chargées lourdes: d_ϕ^c
- la composante photonique de la dose absorbée due à la réaction de capture neutronique $^1H(n, \gamma)^2D$: d_ϕ^γ

Il faut remarquer que, pour les sources de neutrons émettant des rayonnements gamma, la dose absorbée totale due aux photons est donnée par la somme des doses dues au rayonnement gamma incident et aux photons de capture des neutrons.

1) 1 Gy = 1 J.kg⁻¹

Les valeurs des facteurs de conversion «fluence»-«dose absorbée» données dans la présente Norme internationale ont été obtenues à partir de représentations analytiques de d_{ϕ}^C et d_{ϕ}^Y ¹⁾.

Ces fonctions, basées sur les calculs présentés dans [26], donnent les valeurs moyennes des composantes de la dose absorbée par le tissu pour l'élément de volume 57 d'un fantôme cylindrique (diamètre 300 mm, hauteur 600 mm) irradié par un faisceau large de neutrons incidents dont la direction est normale à l'axe du fantôme. Le fantôme était considéré comme composé d'hydrogène, de carbone, d'azote et d'oxygène dans les proportions d'un «homme standard». L'élément de volume 57, d'épaisseur 30 mm, est situé au centre de la face avant du fantôme, en direction du faisceau de neutrons.

3.7 kerma, K : Quotient de dE_{tr} par dm , exprimé en grays (Gy), où dE_{tr} est la somme des énergies cinétiques initiales de toutes les particules chargées ionisantes libérées par des particules non chargées, indirectement ionisantes dans un matériau de masse dm :

$$K = \frac{dE_{tr}}{dm}$$

NOTE — L'unité spéciale de kerma, rad, peut être utilisée temporairement; 1 rad = 10^{-2} Gy.

3.8 facteur de conversion «fluence neutronique»-«kerma», k_{ϕ} : Quotient du kerma, K , par la fluence neutronique, ϕ , exprimé en grays mètres carrés ($Gy \cdot m^2$), au point de référence, non perturbé par l'objet irradié:

$$k_{\phi} = \frac{K}{\phi}$$

NOTE — Les facteurs de conversion sont donnés dans les annexes B et C. Les valeurs concernent le tissu d'un «homme standard», selon l'annexe A du Rapport ICRU 26.

3.9 équivalent de dose, H : Produit, exprimé en sieverts (Sv)¹⁾, au point considéré dans le tissu, de la dose absorbée, D , du facteur de qualité, Q , et du produit d'autres facteurs d'influence, N :

$$H = DQN$$

NOTE — L'unité spéciale d'équivalent de dose, rem, peut être utilisée temporairement; 1 rem = 10^{-2} Sv.

3.10 débit d'équivalent de dose, \dot{H} : Quotient de dH par dt , exprimé en sieverts secondes à la puissance moins un ($Sv \cdot s^{-1}$), où dH est l'accroissement d'équivalent de dose pendant l'intervalle de temps dt :

$$\dot{H} = \frac{dH}{dt}$$

NOTE — L'unité spéciale de débit d'équivalent de dose, rem seconde à la puissance moins un, peut être utilisée temporairement; 1 rem $\cdot s^{-1}$ = 10^{-2} Sv $\cdot s^{-1}$.

3.11 facteur de conversion «fluence neutronique»-«équivalent de dose», h_{ϕ} : Quotient de l'équivalent de dose «neutron», H , par la fluence neutronique, ϕ , exprimé en sieverts mètres carrés ($Sv \cdot m^2$), au point de référence, non perturbé par l'objet irradié:

$$h_{\phi} = \frac{H}{\phi}$$

Des valeurs du facteur de conversion «fluence neutronique»-«équivalent de dose» données dans la présente Norme internationale (voir aussi annexes B et C) sont tirées de la Publication CIPR 21. Ces valeurs sont relatives à l'irradiation par un faisceau large unidirectionnel de neutrons monoénergétiques et sont évaluées aux maxima des courbes d'équivalent de dose en fonction de la profondeur. Les calculs ont été faits principalement dans un cylindre de 300 mm de diamètre et 600 mm de hauteur, équivalent au tissu mou, irradié par un faisceau large d'incidence perpendiculaire à l'axe du cylindre.

3.12 exposition, X : Quotient de dQ par dm , exprimé en coulombs kilogrammes à la puissance moins un ($C \cdot kg^{-1}$), où la valeur de dQ est la valeur absolue de la charge totale des ions de même signe produits dans l'air, quand tous les électrons (négatons et positons) libérés par les photons dans un élément d'air de masse dm , sont complètement arrêtés dans l'air:

$$X = \frac{dQ}{dm}$$

NOTE — L'unité spéciale d'exposition, röntgen (R), peut être employée temporairement; 1 R = $2,58 \times 10^{-4}$ C $\cdot kg^{-1}$.

3.13 débit d'exposition, \dot{X} : Quotient de dX par dt , exprimé en coulombs kilogrammes à la puissance moins un secondes à la puissance moins un ($C \cdot kg^{-1} \cdot s^{-1}$), où dX est l'accroissement de l'exposition pendant l'intervalle de temps dt :

$$\dot{X} = \frac{dX}{dt} = \frac{d^2Q}{dm dt}$$

NOTE — L'unité spéciale de débit d'exposition, röntgen seconde à la puissance moins un, peut être employée temporairement; 1 R $\cdot s^{-1}$ = $2,58 \times 10^{-4}$ C $\cdot kg^{-1} \cdot s^{-1}$.

3.14 activité (d'une quantité de radionucléide, dans un état d'énergie donné, à un instant donné), A : Quotient de dN^+ par dt , exprimé en becquerels (Bq)²⁾, où dN^+ est l'espérance mathématique du nombre de transitions spontanées nucléaires depuis cet état d'énergie pendant l'intervalle de temps dt :

$$A = \frac{dN^+}{dt}$$

NOTE — L'unité spéciale d'activité, curie (Ci), peut être utilisée temporairement; 1 Ci = $3,7 \times 10^{10}$ Bq.

1) 1 Sv = 1 J $\cdot kg^{-1}$

2) 1 Bq = 1 s⁻¹

3.15 émission neutronique instantanée (d'une source de neutrons), B : Quotient de dN^* par dt , exprimé en secondes à la puissance moins un, où dN^* est l'espérance mathématique du nombre de neutrons émis par la source pendant l'intervalle de temps dt :

$$B = \frac{dN^*}{dt}$$

3.16 émission angulaire (d'une source de neutrons), B_Ω : Quotient de dB par $d\Omega$, exprimé en secondes à la puissance moins un stéradians à la puissance moins un ($s^{-1} \cdot sr^{-1}$), où dB est le nombre de neutrons se propageant dans une direction donnée, à l'intérieur de l'angle solide $d\Omega$:

$$B_\Omega = \frac{dB}{d\Omega}$$

3.17 distribution spectrale de l'émission d'une source de neutrons, B_E : Quotient de dB par dE , exprimé en joules à la puissance moins un secondes à la puissance moins un ($J^{-1} \cdot s^{-1}$) [électronvolts à la puissance moins un secondes à la puissance moins un ($eV^{-1} \cdot s^{-1}$)], où dB est l'accroissement de l'émission de la source de neutrons dans l'intervalle d'énergie entre E et $E + dE$:

$$B_E = \frac{dB}{dE}$$

À partir de B_E , l'émission d'une source, B , s'obtient comme suit:

$$B = \int_0^\infty B_E dE$$

Le débit de fluence spectrale neutronique, ϕ_E , dû aux neutrons émis de façon isotrope à partir d'une source ponctuelle d'émission spectrale neutronique B_E , à la distance l (en négligeant l'influence de l'environnement), est donné par (voir aussi 3.4)

$$\phi_E = \frac{B_E}{4\pi l^2}$$

3.18 facteur moyen de conversion «fluence neutronique»-«équivalent de dose» (d'une source de neutrons), \bar{h}_ϕ : Facteur de conversion «fluence neutronique»-«équivalent de dose», h_ϕ (voir 3.11), moyenné sur le spectre de la source de neutrons au point de référence, non perturbé par l'objet irradié:

$$\bar{h}_\phi = \frac{1}{B} \int_0^\infty B_E h_\phi(E) dE$$

Dans le cadre de la présente Norme internationale, le symbole \bar{h}_ϕ est utilisé pour le facteur moyen de conversion, dérivé des valeurs de h_ϕ , données dans la Publication CIPR 21.

3.19 énergie moyenne d'équivalent de dose (des neutrons émis par une source de neutrons), \bar{E} : Énergie neutronique moyennée sur le spectre d'équivalent de dose au point de référence. Le «spectre d'équivalent de dose» est donné par le produit de Φ_E par $h_\phi(E)$, où Φ_E (voir 3.3) est la fluence spectrale neutronique à l'énergie E , au point de référence, non perturbé par l'objet irradié, et $h_\phi(E)$ (voir 3.11) est le facteur de conversion «fluence neutronique»-«équivalent de dose» à cette énergie:

$$\bar{E} = \frac{1}{H} \int_0^\infty E h_\phi(E) \Phi_E dE$$

où

$$H = \int_0^\infty h_\phi(E) \Phi_E dE$$

L'énergie neutronique moyenne d'équivalent de dose peut être considérée comme la valeur de l'énergie neutronique du centre de gravité du spectre d'équivalent de dose.

3.20 réponse (d'un instrument de détection des neutrons), R : Quotient

$$R = \frac{M}{G}$$

ou

M est la grandeur indiquée par l'instrument ou évaluée à partir de son indication;

G est la grandeur déterminant la réponse de l'instrument. En général, G est la grandeur à mesurer.

Par mesure de clarté, la réponse peut être précisée comme la réponse à cette grandeur, par exemple réponse R_H en équivalent de dose.

4 Rayonnements de référence pour l'étalonnage des dispositifs de mesure des neutrons

Dans le présent article sont spécifiés les rayonnements de référence produits par des sources radioactives, particulièrement adaptées à l'étalonnage des dispositifs de mesure des neutrons. Il n'est généralement pas nécessaire d'étalonner un instrument avec tous les rayonnements de référence énumérés.

4.1 Propriétés générales

4.1.1 Type

Les sources de neutrons données dans le tableau 1 doivent être utilisées pour produire des rayonnements de référence. Les valeurs numériques données dans le tableau 1 doivent être considérées seulement comme des estimations des caractéristiques principales des sources. Les émissions neutroniques des sources et les débits d'équivalent de dose spécifiques varient avec la

construction de la source, en raison de la diffusion et de l'absorption des neutrons et des rayonnements gamma, et selon les impuretés isotopiques du matériau radioactif utilisé. C'est pourquoi des détails sur le gainage de la source sont donnés (voir 4.1.2), et la méthode pour déterminer l'anisotropie du débit de fluence neutronique est spécifiée (voir 4.3). En ce qui concerne le ²⁵²Cf, le débit spécifique d'équivalent de dose «photon» dépend de l'âge de la source à cause de l'accumulation des produits de fission émetteurs γ. Cependant, l'augmentation ne dépasse pas 5 % pendant les 20 premières années.

4.1.2 Forme de la source et gainage

La source devrait être de forme sphérique ou cylindrique, et dans le second cas, il est préférable que le diamètre et la longueur soient approximativement les mêmes. L'épaisseur du gainage devrait être uniforme et faible en comparaison du diamètre externe. Pour une source ²⁴¹Am-Be(α,n), la distribution spectrale, principalement dans le domaine d'énergie au-dessous de 2 MeV environ, dépend dans une certaine mesure de la taille et de la composition de la source^[4]. Les sources devraient satisfaire aux exigences sur le gainage établies dans l'ISO 1677 et l'ISO 2919.

La source ²⁴¹Am-Be(α,n) peut être recouverte d'un écran de plomb de 1 mm d'épaisseur. Celui-ci réduit le débit d'équivalent de dose «photon» à moins de 5 % du débit d'équivalent de dose «neutron». L'écran de plomb produit une modification négligeable (inférieure à 1 %) du débit d'équivalent de dose «neutron». En l'absence de l'écran de plomb, le débit d'équivalent de dose «photon» (surtout dû aux rayonnements gamma d'énergie 59,5 keV) dépend de la construction de la source mais

peut être comparable au débit d'équivalent de dose dû aux neutrons.

4.2 Caractéristiques des sources pour des étalonnages de routine

4.2.1 Types

De préférence des sources de fission spontanée de ²⁵²Cf et/ou de ²⁴¹Am-Be(α,n) devraient être utilisées pour les étalonnages de routine. Les sources de ²⁵²Cf ont, en général, une émission spécifique élevée et sont donc relativement petites. Les sources neutroniques à bases d'américium devront être constituées d'un mélange homogène comprimé d'oxyde d'américium et de béryllium ou de bore selon la convenance. Des alliages d'américium peuvent aussi être utilisés.

4.2.2 Distribution spectrale de l'émission neutronique d'une source

Les distributions spectrales de l'émission neutronique de sources de ²⁵²Cf, ²⁴¹Am-Be(α,n), ²⁵²Cf(modérée par D₂O) et ²⁴¹Am-B(α,n) sont données en annexe A (tableaux A.1 à A.4 et figures A.1 à A.4). La distribution spectrale de l'émission neutronique, B_E , du ²⁵²Cf peut être représentée dans le domaine d'énergie entre 100 keV et 10 MeV par la formule suivante :

$$B_E = \frac{2}{\sqrt{\pi} \times T^{3/2}} \times \sqrt{E} \times e^{-E/T} \times B$$

où T est un paramètre du spectre donné par $T = 1,42 \text{ MeV}^{[4]}$. (Voir figure A.1.)

<https://standards.iteh.ai/catalog/standards/sist/67fb618c-f134-4578-be7d-29789b3aca9a/iso-8529-1989>

Tableau 1 – Sources neutroniques des radionucléides de référence pour l'étalonnage de dispositifs de mesure des neutrons

Source ¹⁾	Période	Énergie moyenne d'équivalent de dose ²⁾	Émission spécifique de la source ³⁾	Débit d'équivalent de dose «neutron» spécifique à une distance de 1 m ⁴⁾	Débit d'équivalent de dose «photon» ⁵⁾ spécifique à une distance de 1 m ⁴⁾
²⁵² Cf (modérée par D ₂ O) ⁷⁾ (sphère de 300 mm de diamètre)	a ⁶⁾	MeV	s ⁻¹ .kg ⁻¹	Sv.s ⁻¹ .kg ⁻¹	Sv.s ⁻¹ .kg ⁻¹
	2,65	2,2	2,1 × 10 ¹⁵	1,5	0,25
²⁵² Cf	2,65	2,4	2,4 × 10 ¹⁵	6,5	0,31 ⁸⁾
²⁴¹ Am-B(α,n)	a	MeV	s ⁻¹ .Bq ⁻¹	Sv.s ⁻¹ .Bq ⁻¹	Sv.s ⁻¹ .Bq ⁻¹
	432	2,8	1,6 × 10 ⁻⁵	5,0 × 10 ⁻²⁰	1,9 × 10 ⁻¹⁹
²⁴¹ Am-Be(α,n)	432	4,4	6,6 × 10 ⁻⁵	2,0 × 10 ⁻¹⁹	1,9 × 10 ⁻¹⁹

- 1) En plus des sources citées, des sources telles que Pu-Be(α,n) et Am-Li(α,n) sont aussi utilisées. Cependant il est recommandé aux laboratoires de ne pas utiliser des sources de plutonium-béryllium, s'ils ne le font déjà.
- 2) Les spectres de neutrons des sources sont donnés dans les figures A.1 à A.4. La définition de l'énergie moyenne d'équivalent de dose est donnée en 3.19.
- 3) L'émission spécifique d'une source, le débit d'équivalent de dose «neutron» spécifique et le débit d'équivalent «photon» spécifique sont les grandeurs respectives liées à une masse de 1 kg ou à une activité de 1 Bq. Des renseignements sur les sources sont donnés pour le ²⁵²Cf «modéré» dans les références [1, 2 et 3], pour ²⁵²Cf dans [4], pour ²⁴¹Am-B dans [5] et pour ²⁴¹Am-Be dans [6].
- 4) Pour les sources de ²⁵²Cf, ceci est relié à la masse de californium contenue dans la source ; pour les autres sources, ceci est relié à l'activité de ²⁴¹Am contenue dans la source.
- 5) La conversion de l'exposition en équivalent de dose a été effectuée en utilisant le facteur 0,01 Sv.R⁻¹.
- 6) 1 a = 1 année solaire moyenne = 31 556 926 s ou 365,242 20 jours.
- 7) Sphère d'eau lourde de 300 mm de diamètre, recouverte d'une feuille de cadmium d'épaisseur de 1 mm environ.
- 8) Pour un gainage d'acier d'environ 2,5 mm d'épaisseur.

4.2.3 Facteurs de conversion «fluence neutronique»-«équivalent de dose»

Les équivalents de dose pour les sources de ^{252}Cf , $^{241}\text{Am-Be}(\alpha, n)$, ^{252}Cf (modérée par D_2O) et $^{241}\text{Am-B}(\alpha, n)$ doivent être calculés à partir de la fluence en utilisant les valeurs du facteur moyen de conversion «fluence neutronique»-«équivalent de dose», \bar{h}_ϕ , donné en annexe B.

4.3 Débit de fluence neutronique produit par une source

Les sources de neutrons présentent généralement une émission neutronique anisotrope dans un système de coordonnées dont l'origine est au centre géométrique de la source. Pour les sources cylindriques, l'émission angulaire de la source, B_Ω , dans une direction Ω , qui est caractérisée par les angles θ et α (voir figure 1) ne dépend pas notablement de l'angle azimuthal α , mais seulement de l'angle θ . Comme l'émission angulaire de la source $\text{dB}/\text{d}\Omega$ varie le moins pour $\theta = 90^\circ$, cette direction devrait être utilisée.

L'émission neutronique de la source, B et l'émission angulaire, $\text{dB}/\text{d}\Omega$, pour $\theta = 90^\circ$ doivent être déterminées par un laboratoire de référence.

Pour cela, $\Delta\theta$ ne doit pas être plus grand que 14° , ce qui correspond à un angle solide $\Delta\Omega = 3,8 \times 10^{-3}$ sr. Le débit de fluence neutronique à une distance l du centre de la source, dans une direction pour laquelle $\theta = 90^\circ$, peut alors être obtenu par :

$$\phi(l, 90^\circ) = \frac{\text{dB}}{\text{d}\Omega} \times \frac{1}{l^2}$$

Le débit de fluence neutronique obtenu à partir de cette expression doit aussi être corrigé de l'atténuation dans l'air ainsi que de la diffusion par l'air et l'environnement. Ces corrections, qui ne sont négligeables que dans des circonstances exceptionnelles, seront décrites en détail dans une Norme internationale ultérieure traitant des procédures d'étalonnage.

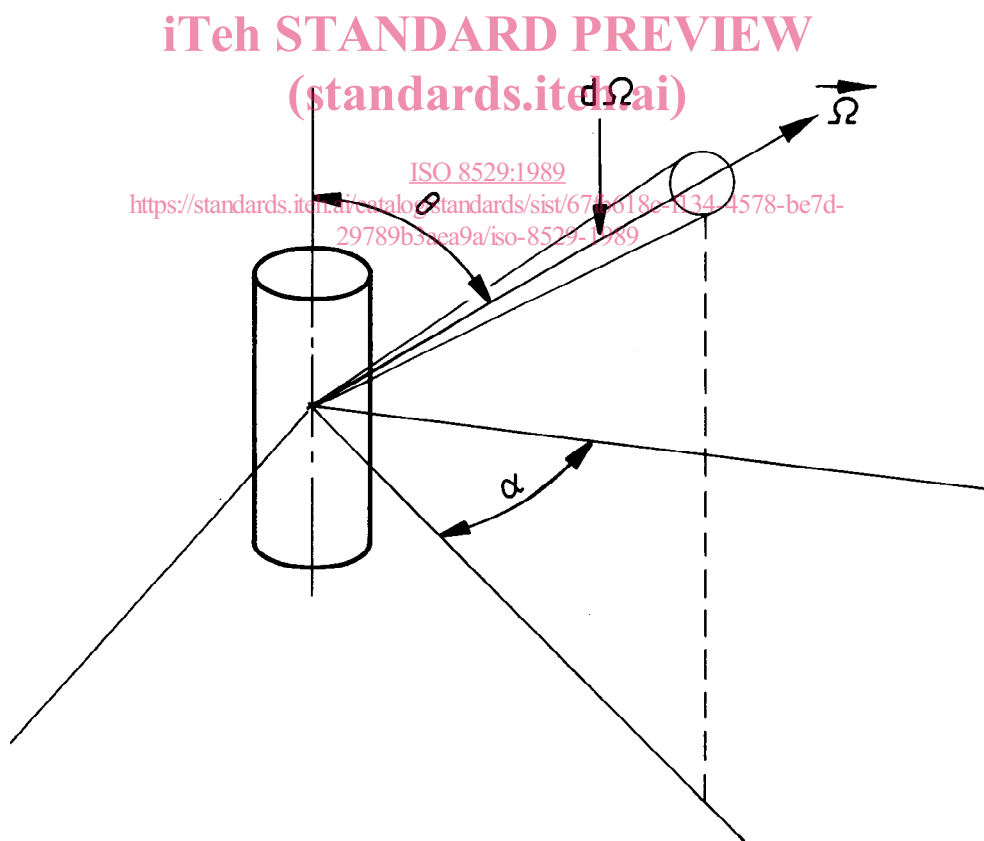


Figure 1 — Système de coordonnées pour le cas d'une source à émission anisotrope (voir 4.3)

4.4 Étalonage de l'émission neutronique d'une source

Les sources de $^{241}\text{Am-B}(\alpha, n)$, $^{241}\text{Am-B}(\alpha, n)$ et ^{252}Cf devraient être fournies par le fabricant avec un certificat de composition isotopique et l'émission de la source doit être étalonée par un laboratoire de référence avant utilisation. Les laboratoires de référence peuvent en général étalonner ces sources avec une incertitude¹⁾ d'environ $\pm 1,5\%$.

Il existe la possibilité, cependant, qu'avec le temps, les composants des sources d'américium-béryllium et américium-bore puissent migrer les uns par rapport aux autres; ce qui conduit à un changement de l'émission neutronique de la source. C'est pourquoi, il est recommandé que ces sources soient réétalonées tous les cinq ans.

L'émission d'une source de ^{252}Cf doit être corrigée de la décroissance radioactive sur une base journalière. Actuellement l'incertitude sur la période du ^{252}Cf est comprise entre $\pm 0,5\%$ et $\pm 0,7\%$. Après environ deux périodes (approximativement 5 ans), l'incertitude sur la période entraînera une incertitude sur l'émission de la source d'environ $\pm 1\%$, ce qui est comparable à l'incertitude de l'étalonnage initial. C'est pourquoi il est recommandé que les sources de ^{252}Cf soient aussi réétalonées tous les cinq ans.

4.5 Installation d'irradiation

En général, les salles d'irradiation ont des murs épais (par exemple en béton) pour des raisons de protection. Dans ce cas, les dimensions intérieures devraient être aussi grandes que possible. La correction due aux neutrons diffusés par la salle et par

l'air, et l'incertitude résultante sur les grandeurs du champ d'irradiation, dépendent de façon critique de la taille de la salle. Dans tous les cas, les effets des neutrons diffusés doivent être évalués. Des détails sur les procédures d'étalonnage recommandées seront donnés dans une Norme internationale ultérieure.

5 Rayonnements de référence pour la détermination de la réponse des dispositifs de mesure des neutrons en fonction de l'énergie des neutrons

Dans le présent article sont décrits des rayonnements de référence pour la détermination de la réponse des dispositifs de mesure des neutrons en fonction de l'énergie. Ces rayonnements de référence peuvent aussi être utilisés pour déterminer la dépendance de la réponse en fonction du débit d'équivalent de dose et en fonction de l'orientation. Les rayonnements, cités dans l'article, peuvent aussi être utilisés pour l'étalonnage de routine de dispositifs de mesure des neutrons.

Puisque ces rayonnements de référence ne sont disponibles que dans des laboratoires spécialisés, on ne décrira que les principes généraux de leur méthode de production.

5.1 Propriétés générales

Les énergies neutroniques recommandées et les méthodes utilisées pour leur production sont données dans le tableau 2, en même temps que les références correspondantes. Une source de radionucléides avec une distribution étroite d'énergie est incluse.

Tableau 2 — Rayonnements neutroniques pour la détermination de la réponse des dispositifs de mesure des neutrons en fonction de l'énergie des neutrons*

Énergie neutronique MeV	Méthode de production	Référence (voir annexe E)
$2,5 \times 10^{-8}$ (thermique)*	Neutrons ralentis produits par accélérateurs ou réacteurs	[10]; [7]
0,000 5	Source radioactive Sb-Be(γ, n), avec modérateur d'eau	[8]
0,002	Faisceau de neutrons de réacteurs filtrés par du scandium ou neutrons produits par accélérateurs à partir de la réaction $^{45}\text{Sc}(p, n)$ ^{45}Ti	[9]; [10]
0,021	Source radioactive Sb-Be(γ, n)	[11]; [12]
0,024	Faisceau de neutrons de réacteurs filtrés par du fer/aluminium ou neutrons produits par accélérateurs à partir de la réaction $^{45}\text{Sc}(p, n)$ ^{45}Ti	[9]; [10]; [13]
0,144*	Faisceau de neutrons de réacteurs filtrés par du silicium, ou neutrons produits par accélérateurs à partir des réactions $\text{T}(p, n)$ ^3He et $^7\text{Li}(p, n)$ ^7Be	[9]; [14]; [15]; [16]
0,25*	Neutrons produits par accélérateurs à partir des réactions $\text{T}(p, n)$ ^3He et $^7\text{Li}(p, n)$ ^7Be	[14]; [15]; [16]
0,565*	Neutrons produits par accélérateurs à partir des réactions $\text{T}(p, n)$ ^3He et $^7\text{Li}(p, n)$ ^7Be	
1,2	Neutrons produits par accélérateurs à partir de la réaction $\text{T}(p, n)$ ^3He	
2,5*	Neutrons produits par accélérateurs à partir de la réaction $\text{T}(p, n)$ ^3He	
2,8**	Neutrons produits par accélérateurs à partir de la réaction $\text{D}(d, n)$ ^3He	
5,0	Neutrons produits par accélérateurs à partir de la réaction $\text{D}(d, n)$ ^3He	
14,8*, **	Neutrons produits par accélérateurs à partir de la réaction $\text{T}(d, n)$ ^4He	
19,0	Neutrons produits par accélérateurs à partir de la réaction $\text{T}(d, n)$ ^4He	

* Énergies auxquelles sont effectuées les intercomparaisons internationales de mesures de fluence neutronique^[17].

** Neutrons produits par les accélérateurs, avec une énergie des deutons de quelques centaines de kiloelectronvolts.

1) Cette incertitude et toutes les autres qui sont données dans la présente Norme internationale correspondent à une fois l'écart-type.