

INTERNATIONAL STANDARD NORME INTERNATIONALE

ISO
8555-5

First edition
Première édition
1987-12-15



INTERNATIONAL ORGANIZATION FOR STANDARDIZATION
ORGANISATION INTERNATIONALE DE NORMALISATION
МЕЖДУНАРОДНАЯ ОРГАНИЗАЦИЯ ПО СТАНДАРТИЗАЦИИ

Hardware for furniture — Terms for furniture fittings —

Part 5 :

Height adjusters, furniture legs, underframes

Articles de quincaillerie pour meubles — Termes pour ferrures de meubles —

Partie 5 :

Vérins de réglage de plinthe, pieds de meubles, piètements

Reference number
Numéro de référence
ISO 8555-5 : 1987 (E/F)

Foreword

ISO (the International Organization for Standardization) is a worldwide federation of national standards bodies (ISO member bodies). The work of preparing International Standards is normally carried out through ISO technical committees. Each member body interested in a subject for which a technical committee has been established has the right to be represented on that committee. International organizations, governmental and non-governmental, in liaison with ISO, also take part in the work.

Draft International Standards adopted by the technical committees are circulated to the member bodies for approval before their acceptance as International Standards by the ISO Council. They are approved in accordance with ISO procedures requiring at least 75 % approval by the member bodies voting.

International Standard ISO 8555-5 was prepared by Technical Committee ISO/TC 136, *Furniture*.

Users should note that all International Standards undergo revision from time to time and that any reference made herein to any other International Standard implies its latest edition, unless otherwise stated.

(standards.iteh.ai)

ISO 8555-5:1987

<https://standards.iteh.ai/catalog/standards/sist/7d95d996-fa54-45bc-96a5-b500ca76f83d/iso-8555-5-1987>

Avant-propos

L'ISO (Organisation internationale de normalisation) est une fédération mondiale d'organismes nationaux de normalisation (comités membres de l'ISO). L'élaboration des Normes internationales est normalement confiée aux comités techniques de l'ISO. Chaque comité membre intéressé par une étude a le droit de faire partie du comité technique créé à cet effet. Les organisations internationales, gouvernementales et non gouvernementales, en liaison avec l'ISO participent également aux travaux.

Les projets de Normes internationales adoptés par les comités techniques sont soumis aux comités membres pour approbation, avant leur acceptation comme Normes internationales par le Conseil de l'ISO. Les Normes internationales sont approuvées conformément aux procédures de l'ISO qui requièrent l'approbation de 75 % au moins des comités membres votants.

La Norme internationale ISO 8555-5 a été élaborée par le comité technique ISO/TC 136, *Ameublement*.

L'attention des utilisateurs est attirée sur le fait que toutes les Normes internationales sont de temps en temps soumises à révision et que toute référence faite à une autre Norme internationale dans le présent document implique qu'il s'agit, sauf indication contraire, de la dernière édition.

- © International Organization for Standardization, 1987 ●
- © Organisation internationale de normalisation, 1987 ●

Hardware for furniture — Terms for furniture fittings —

Part 5: Height adjusters, furniture legs, underframes

Introduction

This International Standard consists of the following parts:

Part 1: Assembly fittings.

Part 2: Hinges and flap hinges.

Part 3: Drawer slides and sliding door gears.

Part 4: Holding devices, flap stays, lid stays.

Part 5: Height adjusters, furniture legs, underframes.

Part 6: Shelf supports, hanging rails, cabinet suspension brackets.

Part 7: Handles, knobs, escutcheons, escutcheon insets.

Part 8: Castors and glides.

Scope and field of application

This International Standard specifies the characteristics of fittings used for furniture. With the aid of figures it establishes different types, with the aim of facilitating comprehension of the technical language.

This part of ISO 8555 lays down the categories of height adjusters, furniture legs and underframes.

NOTE — In addition to terms used in two of the three official ISO languages (English and French), this part of ISO 8555 gives the equivalent terms in German; these are published under the responsibility of the member body for Germany, F.R. (DIN). However, only the terms given in the official languages can be considered as ISO terms.

Articles de quincaillerie pour meubles — Termes pour ferrures de meubles —

Partie 5: Vérins de réglage de plinthe, pieds de meubles, piètements

Introduction

La présente Norme internationale comprend les parties suivantes:

Partie 1: Ferrures d'assemblage.

Partie 2: Charnières et paumelles à lames.

Partie 3: Glissières pour extensions et portes coulissantes.

Partie 4: Fermetures, compas.

Partie 5: Vérins de réglage de plinthe, pieds de meubles, piètements.

Partie 6: Taquets, supports de cintres, ferrures de suspension de placard.

Partie 7: Poignées, boutons, entrées à fixation par pointes, entrées à entailler.

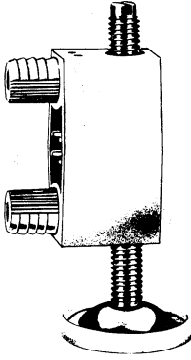

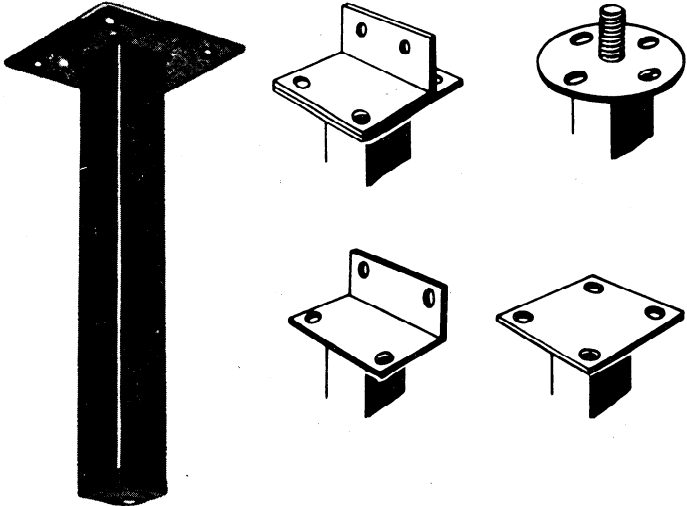
Partie 8: Roulettes pour meubles et glisseurs.

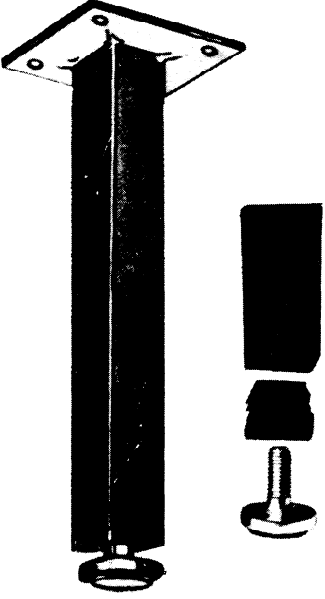
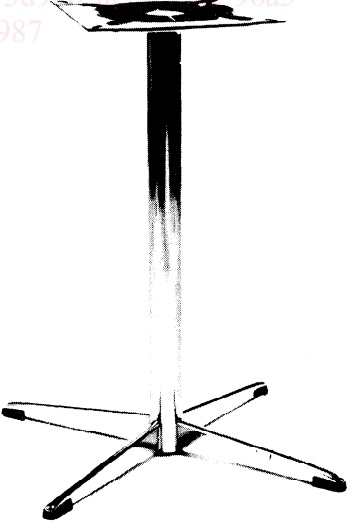
Objet et domaine d'application

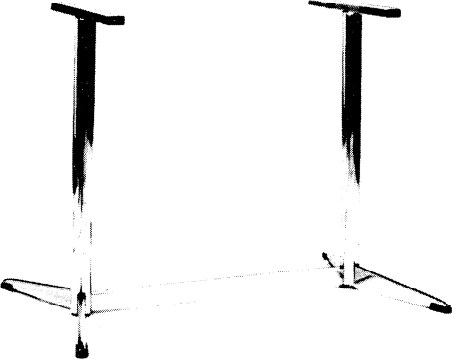
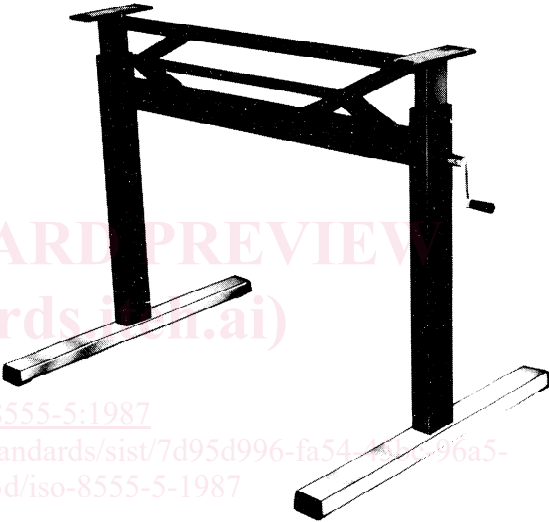
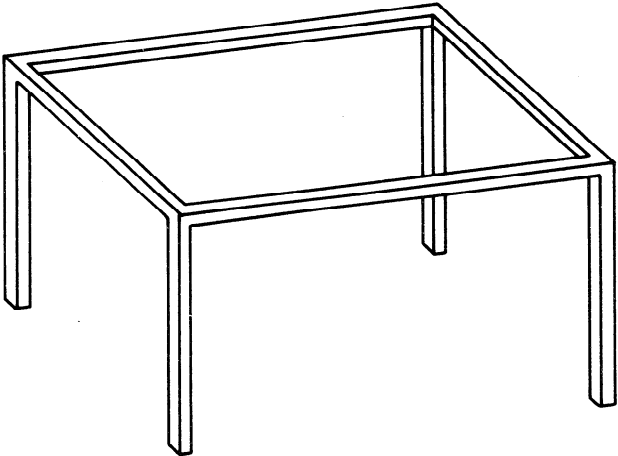
La présente Norme internationale spécifie les caractéristiques des ferrures pour meubles. Elle établit à l'aide de figures différents types de ferrures afin de faciliter la compréhension de la langue technique.

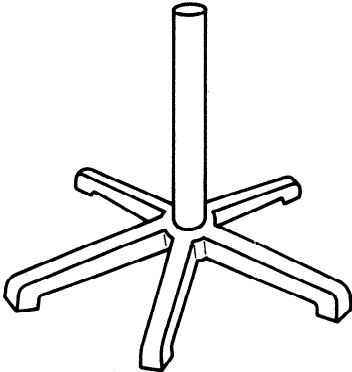
La présente partie de l'ISO 8555 fixe les catégories des vérins de réglage de plinthe, des pieds de meubles et des piètements.

NOTE — En supplément aux termes utilisés dans deux des trois langues officielles de l'ISO (anglais et français), la présente partie de l'ISO 8555 donne les termes équivalents en allemand; ces termes sont publiés sous la responsabilité du comité membre de l'Allemagne, R.F. (DIN). Toutefois, seuls les termes donnés dans les langues officielles peuvent être considérés comme étant des termes de l'ISO.

No. N°	Designation Désignation	Figures (examples) Figures (exemples)
1	Height adjusters Vérins de réglage de plinthe Sockelverstellsschrauben	
1.1	Height adjuster with press-in dowels Vérin de réglage de plinthe avec goujons, à enfoncer Sockelverstellsschraube mit Einpreßzapfen	
1.2	Height adjuster, to screw on Vérin de réglage de plinthe, à visser Sockelverstellsschraube, anschraubbar	
2	Furniture legs Pieds de meubles Füße	
2.1	Furniture leg, non-adjustable in height Pied de meuble, non réglable en hauteur Fuß, nicht höhenverstellbar	

No. N°	Designation Désignation	Figures (examples) Figures (exemples)
2.2	<p>Furniture leg, adjustable in height</p> <p>Pied de meuble, réglable en hauteur</p> <p>Fuß, höhenverstellbar</p>	
3	<p>Underframes for tables</p> <p>Piètements pour tables</p> <p>Tischgestelle</p>	<p>STANDARD PREVIEW (standards.iteh.ai)</p> <p>ISO 8555-5:1987</p>
3.1	<p>Underframe, single column</p> <p>Piètement à une colonne pour table</p> <p>Tischgestell, einsäulig</p>	<p>https://standards.iteh.ai/catalog/standards/sist/7d95d996-fa54-45b1-96a5-6500ca76f83d/iso-8555-5-1987</p> 

No. N°	Designation Désignation	Figures (examples) Figures (exemples)
3.2	<p>Underframe, double column</p> <p>Piètement à deux colonnes pour table</p> <p>Tischgestell, zweisäulig</p>	
3.3	<p>Underframe, adjustable in height</p> <p>Piètement pour table, réglable en hauteur</p> <p>Tischgestell, höhenverstellbar</p>	 <p style="text-align: center;">iTech STANDARD PREVIEW (standards.iteh.ai)</p> <p style="text-align: center;">ISO 8555-5:1987 https://standards.iteh.ai/catalog/standards/sist/7d95d996-fa54-4411-96a5-b500ca76f83d/iso-8555-5-1987</p>
3.4	<p>Underframe with four columns</p> <p>Piètement à quatre colonnes pour table</p> <p>Tischgestell mit vier Säulen</p>	

No. N°	Designation Désignation	Figures (examples) Figures (exemples)
3.5	Underframe for single pedestal chair Piètement à une colonne pour chaise Untergestell für einen einsäuligen Stuhl	

iTeh STANDARD PREVIEW
(standards.iteh.ai)

[ISO 8555-5:1987](https://standards.iteh.ai/catalog/standards/sist/7d95d996-fa54-45bc-96a5-b500ca76f83d/iso-8555-5-1987)

<https://standards.iteh.ai/catalog/standards/sist/7d95d996-fa54-45bc-96a5-b500ca76f83d/iso-8555-5-1987>