

NORME  
INTERNATIONALE

ISO  
7263

Deuxième édition  
1994-12-15

---

---

**Papier cannelure pour carton ondulé —  
Détermination de la résistance à la  
compression à plat après cannelage en  
laboratoire**

iTeh STANDARD PREVIEW  
(standards.iteh.ai)

*Corrugating medium — Determination of the flat crush resistance after  
laboratory fluting* 3:1994

<https://standards.iteh.ai/catalog/standards/sist/c4799ee1-96de-4ceb-bc78-c85d48ff790e/iso-7263-1994>



Numéro de référence  
ISO 7263:1994(F)

## Avant-propos

L'ISO (Organisation internationale de normalisation) est une fédération mondiale d'organismes nationaux de normalisation (comités membres de l'ISO). L'élaboration des Normes internationales est en général confiée aux comités techniques de l'ISO. Chaque comité membre intéressé par une étude a le droit de faire partie du comité technique créé à cet effet. Les organisations internationales, gouvernementales et non gouvernementales, en liaison avec l'ISO participent également aux travaux. L'ISO collabore étroitement avec la Commission électrotechnique internationale (CEI) en ce qui concerne la normalisation électrotechnique.

Les projets de Normes internationales adoptés par les comités techniques sont soumis aux comités membres pour vote. Leur publication comme Normes internationales requiert l'approbation de 75 % au moins des comités membres votants.

La Norme internationale ISO 7263 a été élaborée par le comité technique ISO/TC 6, *Papiers, cartons et pâtes*, sous-comité SC 2, *Méthodes d'essais et spécifications de qualité des papiers et cartons*.

Cette deuxième édition annule et remplace la première édition (ISO 7263:1985), dont elle constitue une révision technique.

© ISO 1994

Droits de reproduction réservés. Sauf prescription différente, aucune partie de cette publication ne peut être reproduite ni utilisée sous quelque forme que ce soit et par aucun procédé, électronique ou mécanique, y compris la photocopie et les microfilms, sans l'accord écrit de l'éditeur.

Organisation internationale de normalisation  
Case Postale 56 • CH-1211 Genève 20 • Suisse

Imprimé en Suisse

## Introduction

La résistance à la compression à plat du papier cannelure cannelé en laboratoire est considérée comme une propriété importante car elle est indicative de la résistance potentielle à la compression à plat du carton ondulé que l'on fabriquera à partir du papier. Le papier cannelure pour carton ondulé est cannelé par passage entre deux rouleaux chauffés. Les deux modes opératoires suivants sont largement utilisés:

- a) le papier cannelure pour carton ondulé est comprimé immédiatement après cannelage (par exemple en moins de 15 s);
- b) le papier cannelure pour carton ondulé est conditionné pendant 30 min à 35 min dans les conditions atmosphériques normales pour essai avant d'être comprimé.

Le mode opératoire a) conduit à des résultats plus élevés mais plus dispersés que ceux obtenus avec le mode opératoire b). Les différences de résultats sont dues

ISO 7263:1994

— à la teneur en eau plus faible (et donc à une rigidité supérieure) du papier cannelure pour carton ondulé non conditionné;

— au changement du profil du cannelage au cours de la période de conditionnement.

Comme il est fait état d'avantages particuliers pour chacun d'eux, la présente Norme internationale décrit les deux modes opératoires.

Une méthode de détermination de la résistance à la compression à plat du carton ondulé est prescrite dans l'ISO 3035:1982, *Carton ondulé simple face et double face — Détermination de la résistance à la compression à plat*.

Page blanche

**iTeh STANDARD PREVIEW**  
**(standards.iteh.ai)**

ISO 7263:1994

<https://standards.iteh.ai/catalog/standards/sist/c4799ee1-96de-4ceb-bc78-c85d48ff790e/iso-7263-1994>

# Papier cannelure pour carton ondulé — Détermination de la résistance à la compression à plat après cannelage en laboratoire

## 1 Domaine d'application

La présente Norme internationale prescrit deux méthodes pour la détermination de la résistance à la compression à plat du papier cannelure pour carton ondulé, après cannelage en laboratoire.

Les méthodes sont applicables à tout papier destiné à être utilisé, après cannelage, pour la fabrication d'un carton ondulé.

## 2 Références normatives

Les normes suivantes contiennent des dispositions qui, par suite de la référence qui en est faite, constituent des dispositions valables pour la présente Norme internationale. Au moment de la publication, les éditions indiquées étaient en vigueur. Toute norme est sujette à révision et les parties prenantes des accords fondés sur la présente Norme internationale sont invitées à rechercher la possibilité d'appliquer les éditions les plus récentes des normes indiquées ci-après. Les membres de la CEI et de l'ISO possèdent le registre des Normes internationales en vigueur à un moment donné.

ISO 186:1994, *Papier et carton — Échantillonnage pour déterminer la qualité moyenne.*

ISO 187:1990, *Papier, carton et pâtes — Atmosphère normale de conditionnement et d'essai et méthode de surveillance de l'atmosphère et de conditionnement des échantillons.*

## 3 Définition

Pour les besoins de la présente Norme internationale, la définition suivante s'applique.

**3.1 résistance à la compression à plat:** Force maximale qu'une éprouvette peut supporter avant l'écrasement complet des cannelures, dans les conditions d'essai prescrites.

## 4 Principe

Cannelage du papier par passage entre deux rouleaux chauffés et transformation en carton ondulé simple face sur une bande de ruban adhésif sensible à la pression servant de couverture. Application d'une force de compression dans le sens perpendiculaire au plan du papier et détermination de la résistance à la compression.

## 5 Appareillage

**5.1 Dispositif de découpe,** permettant le découpage des éprouvettes.

**5.2 Canneleur,** comprenant essentiellement deux rouleaux onduleurs en acier.

Les rouleaux doivent pouvoir être maintenus à une température de  $175\text{ °C} \pm 8\text{ °C}$ . On peut faire varier la température par toute méthode appropriée.

NOTE 1 Pour optimiser l'appariement des rouleaux, il convient de choisir deux rouleaux dont les dimensions respectives diffèrent de beaucoup moins que les tolérances indiquées. Une différence d'au plus  $\pm 0,1\text{ mm}$  est recommandée. Il y a lieu que les rouleaux soient rodés avant leur premier emploi à température de service pendant 6 h, avec un abrasif léger sur les dents. Il convient ensuite de les repérer d'une façon quelconque de manière que, si on les enlève pour le nettoyage ou la maintenance, on puisse les rassembler en engrenant exactement les mêmes dents les unes dans les autres.

L'un des rouleaux est mû par un moteur et tourne à une vitesse de  $4,5 \text{ r/min} \pm 1,0 \text{ r/min}$ , l'autre rouleau est tenu en prise par un ressort qui exerce une force de  $100 \text{ N} \pm 10 \text{ N}$  entre les rouleaux répartie uniformément à travers les dents, dans les conditions de l'essai (voir note 2).

Caractéristiques principales de chaque rouleau

Diamètre du rouleau:	$228,5 \text{ mm} \pm 0,5 \text{ mm}$
Épaisseur du rouleau:	$16 \text{ mm} \pm 1 \text{ mm}$
Nombre de dents:	84
Rayon d'une dent au sommet:	$1,5 \text{ mm} \pm 0,1 \text{ mm}$
Rayon d'une dent à la base:	$2,0 \text{ mm} \pm 0,1 \text{ mm}$
Hauteur d'une dent:	$4,75 \text{ mm} \pm 0,05 \text{ mm}$
Distance entre dents (crête à crête autour de l'arc):	$8,55 \text{ mm} \pm 0,05 \text{ mm}$

(Voir figure 1.)

NOTE 2 Pour certains appareils, la force entre les rouleaux est exercée au moyen d'un ressort agissant dans une glissière. Pour ces appareils, le frottement peut rendre la force qui s'exerce sur l'éprouvette nettement inférieure à la force nécessaire pour déplacer initialement les rouleaux. Lorsqu'on vérifie que cet appareil est conforme aux prescriptions données en 5.2, il est donc nécessaire de mesurer la force requise juste nécessaire pour éviter que le rouleau libre ne se déplace vers l'autre rouleau d'une distance d'environ  $200 \mu\text{m}$ .

### 5.3 Crémaillère et peigne

**5.3.1 Crémaillère**, d'au moins 19 mm de largeur et ayant un profil correspondant aux dents du rouleau onduleur. Elle a neuf dents et 10 creux. L'espacement entre les dents est de  $8,50 \text{ mm} \pm 0,05 \text{ mm}$  et la hauteur de la dent est de  $4,75 \text{ mm} \pm 0,05 \text{ mm}$ . (Voir figures 2 et 3, B.)

**5.3.2 Peigne**, d'au moins 19 mm de largeur, avec 10 dents d'une hauteur de  $3,4 \text{ mm} \pm 0,1 \text{ mm}$ . (Voir figures 2 et 3, A.)

NOTE 3 La crémaillère (5.3.1) et le peigne (5.3.2) peuvent être remplacés par un appareil automatique, pourvu qu'il soit démontré que ce dernier donne les mêmes résultats.

**5.4 Ruban adhésif sensible à la pression<sup>1)</sup>**, d'au moins 15 mm de largeur.

Il est essentiel que le ruban soit de faible élasticité, que l'adhésion soit bonne et qu'il ne transfère pas d'humidité pendant l'essai.

1) Un produit approprié, disponible dans le commerce, est le ruban adhésif 3M numéro 410. Cette information est donnée pour des raisons pratiques aux utilisateurs de la présente Norme internationale et ne constitue pas une garantie de ce produit par l'ISO.

**5.5 Appareil de compression à plat:** un appareil de compression à plateaux, mû par un moteur.

a) Les plateaux doivent être assez grands pour que l'éprouvette ne dépasse pas des plateaux. Ils doivent aussi satisfaire aux conditions suivantes:

— l'écart de parallélisme ne doit pas dépasser 1:1 000;

— le jeu latéral ne doit pas dépasser 0,05 mm.

b) La surface des plateaux doit être munie d'un système empêchant l'éprouvette de glisser pendant la compression, par exemple une finition mate ou un revêtement de papier abrasif très fin, numéro 00 par exemple.

c) Si l'appareil d'essai fonctionne avec un plateau fixe, l'autre s'en rapprochant de façon continue, la vitesse à laquelle les plateaux s'approchent l'un de l'autre doit être de  $12,5 \text{ mm/min} \pm 2,5 \text{ mm/min}$ .

d) Si l'appareil d'essai fonctionne d'après le principe du ressort à lames, la déformation au moment de l'affaissement doit être comprise entre 10 % et 90 % de l'étendue de la combinaison de la lame et du cadran utilisés. La force exercée par les plateaux doit être appliquée à une vitesse de  $110 \text{ N/s} \pm 10 \text{ N/s}$  lorsque les plateaux entrent en contact l'un avec l'autre.

NOTE 4 La vitesse peut être de  $67 \text{ N/s} \pm 23 \text{ N/s}$ , mais dans ce cas, les résultats ne seront en général pas identiques à ceux que donne la vitesse normale; la vitesse utilisée est à consigner dans le rapport d'essai.

e) La force exercée sur le papier cannelé doit être mesurée à l'aide d'un dispositif approprié. Il doit pouvoir indiquer la force exercée avec une précision de  $\pm 2 \text{ N}$ . Il doit être vérifié à des intervalles appropriés à l'aide de poids morts, de ressorts de compression étalonnés, d'une cellule de charge étalonnée, ou d'autres moyens appropriés. L'erreur maximale ne doit pas dépasser 1 % de la force indiquée pour toutes les valeurs de la gamme normale de compression d'essai.

## 6 Échantillonnage

L'échantillonnage doit être effectué conformément aux prescriptions de l'ISO 186.

## 7 Conditionnement

Conditionner les échantillons pendant au moins 4 h dans l'une des atmosphères de conditionnement prescrites dans l'ISO 187.

## 8 Préparation des éprouvettes

Couper au moins 10 éprouvettes de 12,7 mm  $\pm$  0,1 mm de largeur et de longueur comprise entre 150 mm et 160 mm, la longueur étant parallèle au sens machine (voir note 5).

Prendre soin de ne pas abîmer les côtés des éprouvettes et de ne pas manipuler celles-ci plus que nécessaire.

NOTE 5 Une largeur d'éprouvette de 15,0 mm  $\pm$  0,1 mm peut également être utilisée, à condition que la largeur des rouleaux onduleurs soit supérieure à celle de l'éprouvette. Dans le cas de l'utilisation d'éprouvettes de 15 mm de largeur, la force entre les deux rouleaux, prescrites en 5.2, est à ajuster à 118 N  $\pm$  10 N. L'usage d'une éprouvette de 15 mm de largeur n'est pas considéré comme normal au sens de la présente Norme internationale et est à consigner dans le rapport d'essai.

## 9 Mode opératoire

Mettre le moteur en marche et faire chauffer les rouleaux onduleurs (5.2) à 175 °C  $\pm$  8 °C.

Canneler une éprouvette en l'insérant entre les rouleaux, le côté le plus long perpendiculaire au pincement et le bord posé à plat sur le guide. Placer l'éprouvette cannelée sur la crémaillère (5.3.1) de façon que des longueurs à peu près égales reposent sur les surfaces plates à chaque extrémité de la crémaillère.

Placer le peigne (5.3.2) sur l'éprouvette cannelée et presser le peigne de manière à le maintenir fermement dans les creux de la crémaillère en vérifiant que l'éprouvette se loge à fond dans chaque creux de la crémaillère.

NOTE 6 Un mouvement de roulis de peigne lorsqu'il est placé sur l'éprouvette aide à maintenir celle-ci sur la crémaillère.

Aplatir les extrémités de l'éprouvette ondulée et en veillant à ce que le ruban ne colle pas au peigne, placer une bande de ruban adhésif (5.4), d'au moins 120 mm de longueur, sur les crêtes des cannelures en exerçant une pression, de préférence à l'aide d'un bloc rigide et plat, sur les crêtes et sur les extrémités de l'éprouvette.

Retirer doucement le peigne des cannelures et sortir de la crémaillère l'éprouvette composite à 10 cannelures qui en résulte.

NOTE 7 Il convient d'éviter de déformer les cannelures en appliquant trop fort le ruban adhésif sur les crêtes de celles-ci.

L'essai de compression peut être réalisé soit immédiatement après le cannelage, soit après le conditionnement. S'il doit être effectué immédiatement après le cannelage, le temps total s'écoulant entre le commencement du cannelage et le moment d'application de la force de compression doit être de 15 s  $\pm$  3 s.

Si l'essai doit être effectué après conditionnement, l'éprouvette composite doit être conditionnée pendant 30 min à 35 min la même atmosphère normale que celle utilisée pour le conditionnement des échantillons (voir article 7).

Effectuer l'essai de compression à plat dans la même atmosphère normale que celle utilisée pour le conditionnement des échantillons.

Placer l'éprouvette composite au centre du plateau inférieur du compresseur d'essai (5.5), cannelures non recouvertes sur le dessus et parallèles au cadre si l'appareil utilisé est du type ressort à lames. Commencer à comprimer et lire, à 5 N près, la force maximale requise pour écraser complètement les cannelures.

Si les cannelures ont été écrasées en biais pendant la compression ou si elles se sont détachées en un endroit quelconque du ruban adhésif, rejeter les résultats.

## 10 Expression des résultats

Pour faciliter l'identification immédiate des résultats à différentes fins, il peut être plus commode d'exprimer les résultats sous la forme de

$$\text{CMT}_0 = 350 \text{ N}$$

$$\text{CMT}_{30} = 250 \text{ N}$$

où CMT signifie «essai de papier cannelure pour carton ondulé» (de l'anglais «corrugated medium test») et l'indice exprime le temps, en minutes, écoulé entre le cannelage et la compression.

## 11 Fidélité

On ne dispose actuellement que de peu d'informations. Avec un appareil du type ressort à lames et si l'écrasement commence 15 s  $\pm$  3 s après le début du cannelage, on a trouvé une répétabilité de 4,5 %

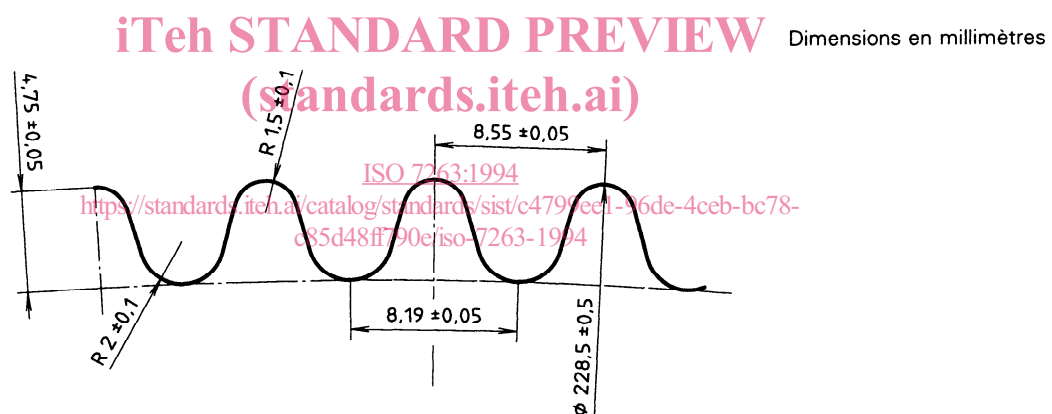
et une reproductibilité de 10 % sur des résultats provenant chacun de la moyenne de 10 déterminations.

Aucune information n'est disponible pour la répétabilité et la reproductibilité des appareils à plateaux fixes ou après conditionnement.

## 12 Rapport d'essai

Le rapport d'essai doit contenir les indications suivantes:

- |  |   |
|--|---|
| <p>a) référence à la présente Norme internationale;</p> <p>b) date et lieu de l'essai;</p> <p>c) type d'appareil de compression et vitesse d'application de la charge [voir 5.5 d)];</p> | <p>d) description et identification du produit soumis à l'essai;</p> <p>e) atmosphère de conditionnement utilisée;</p> <p>f) temps, à la minute près, écoulé entre le cannelage et la compression, par exemple «immédiatement» ou «après conditionnement de 30 min»;</p> <p>g) nombre des essais valables, moyenne arithmétique et écart-type de l'ensemble des résultats, à 5 N près;</p> <p>h) détails de tout écart par rapport à la méthode d'essai prescrite, y compris si une largeur d'essai de 15 mm a été utilisée;</p> <p>i) toute autre information susceptible de faciliter l'interprétation des résultats d'essai.</p> |
|--|---|



**Figure 1 — Profil de rouleau onduleur**



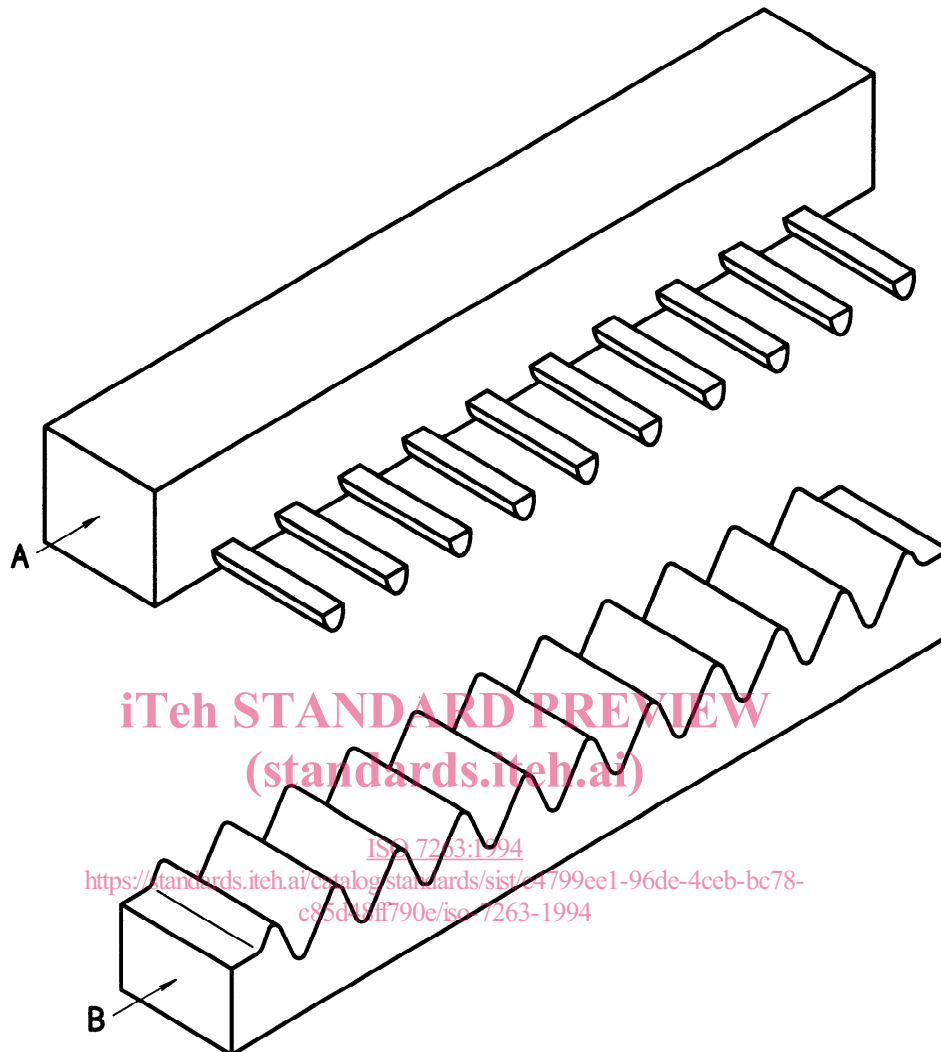


Figure 2 — Profil du peigne et de la crémaillère