

NORME INTERNATIONALE

ISO
8566-5

Première édition
1992-06-15

Appareils de levage à charge suspendue — Cabines —

Partie 5:

Ponts roulants et ponts portiques
(standards.iteh.ai)

Cranes — Cabins —

ISO 8566-5:1992

Part 5: Overhead travelling and portal bridge cranes
e71865db5390/iso-8566-5-1992



Numéro de référence
ISO 8566-5:1992(F)

Avant-propos

L'ISO (Organisation internationale de normalisation) est une fédération mondiale d'organismes nationaux de normalisation (comités membres de l'ISO). L'élaboration des Normes internationales est en général confiée aux comités techniques de l'ISO. Chaque comité membre intéressé par une étude a le droit de faire partie du comité technique créé à cet effet. Les organisations internationales, gouvernementales et non gouvernementales, en liaison avec l'ISO participent également aux travaux. L'ISO collabore étroitement avec la Commission électrotechnique internationale (CEI) en ce qui concerne la normalisation électrotechnique.

Les projets de Normes internationales adoptés par les comités techniques sont soumis aux comités membres pour vote. Leur publication comme Normes internationales requiert l'approbation de 75 % au moins des comités membres votants.

La Norme internationale ISO 8566-5 a été élaborée par le comité technique ISO/TC 96, *Appareils de levage à charge suspendue*, sous-comité SC 9, *Ponts et portiques roulants*.

L'ISO 8566 comprend les parties suivantes, présentées sous le titre général *Appareils de levage à charge suspendue — Cabines*:

- *Partie 1: Généralités*
- *Partie 2: Grues mobiles*
- *Partie 3: Grues à tour*
- *Partie 4: Grues à flèche*
- *Partie 5: Ponts roulants et ponts portiques*

Appareils de levage à charge suspendue — Cabines —

Partie 5:

Ponts roulants et ponts portiques

iTeh STANDARD PREVIEW (standards.iteh.ai)

[ISO 8566-5:1992](https://standards.iteh.ai/catalog/standards/sist/3f1369a9-8441-4bd3-bfcc-e71865db5390/iso-8566-5-1992)

<https://standards.iteh.ai/catalog/standards/sist/3f1369a9-8441-4bd3-bfcc-e71865db5390/iso-8566-5-1992>

1 Domaine d'application

La présente partie de l'ISO 8566 prescrit les exigences auxquelles doivent satisfaire les cabines de ponts roulants et de ponts portiques tels que définis dans l'ISO 4306-1.

2 Références normatives

Les normes suivantes contiennent des dispositions qui, par suite de la référence qui en est faite, constituent des dispositions valables pour la présente partie de l'ISO 8566. Au moment de la publication, les éditions indiquées étaient en vigueur. Toute norme est sujette à révision et les parties prenantes des accords fondés sur la présente partie de l'ISO 8566 sont invitées à rechercher la possibilité d'appliquer les éditions les plus récentes des normes indiquées ci-après. Les membres de la CEI et de l'ISO possèdent le registre des Normes internationales en vigueur à un moment donné.

ISO 4306-1:1990, *Appareils de levage à charge suspendue — Vocabulaire — Partie 1: Généralités.*

ISO 7752-1:1983, *Appareils de levage — Organes de*

service — Disposition et caractéristiques — Partie 1: Principes généraux.

ISO 7752-5:1985, *Appareils de levage — Organes de service — Disposition et caractéristiques — Partie 5: Ponts roulants et ponts portiques.*

ISO 8566-1:1992, *Appareils de levage à charge suspendue — Cabines — Partie 1: Généralités.*

3 Construction de la cabine

3.1 Les exigences générales relatives à la construction de la cabine données dans l'ISO 8566-1 sont applicables.

3.2 Les dimensions de la cabine indiquées à la figure 1 représentent les exigences minimales et il convient de les augmenter dans la mesure du possible. Mesurées en passant par le point de référence du siège (SIP), la hauteur intérieure doit être de 1 600 mm min., la largeur intérieure de 900 mm min. et la profondeur intérieure de de 1 300 mm min. (voir figure 1).

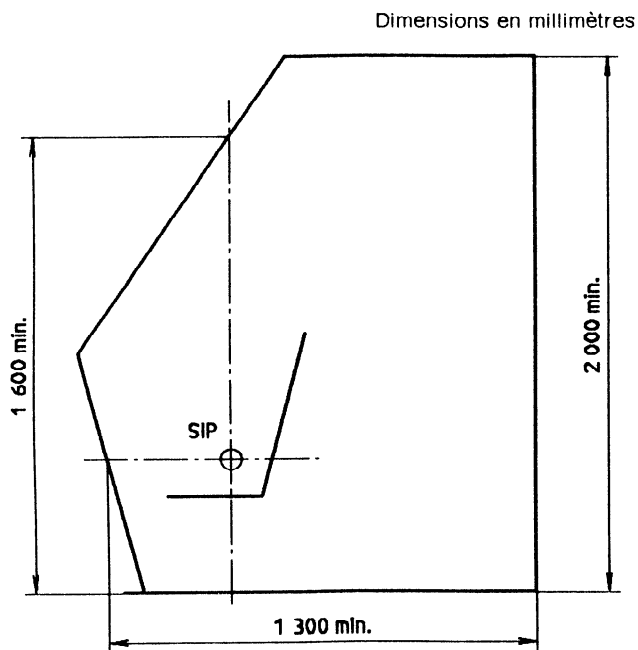


Figure 1 — Dimensions de la cabine

- g) équipé de coussins de forme appropriée et d'accoudoirs réglables;
- h) construit de façon à en permettre un accès facile.

Le siège dans son ensemble doit pouvoir être incliné vers l'arrière de 3° à 7°. Le siège doit aussi être réglable par rapport à une position médiane de ± 80 mm dans le sens horizontal (vers l'avant et vers l'arrière) et de ± 50 mm en hauteur.

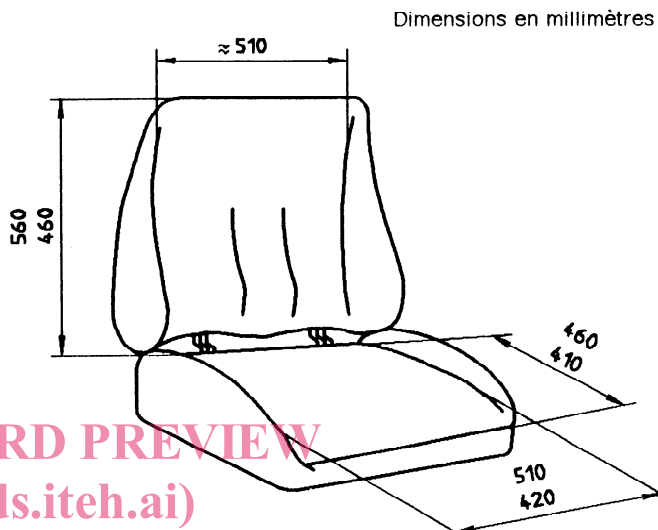


Figure 2 — Dimensions du siège

Le volume intérieur total minimal de la cabine doit être de 3 m³. Lors de la détermination de ce volume et des dimensions, il faut tenir compte du nombre de personnes travaillant dans la cabine et du temps de travail réellement passé dans cette cabine.

4 Siège du conducteur

Prenant en considération les conditions réelles de service, le siège doit être

- a) stable et conforme aux dimensions données à la figure 2;
- b) facilement réglable à la position assise convenable;
- c) équipé d'un dossier inclinable, de forme appropriée et soutenant le dos;
- d) recouvert d'un matériau qui n'accroît pas la transpiration;
- e) si nécessaire, équipé de ressorts et d'une garniture antivibration;
- f) facilement réglable et fixable dans la position choisie, horizontalement et verticalement, afin de donner au conducteur une position de travail appropriée;

5 Organes de service

5.1 La disposition et les caractéristiques générales des organes de service doivent être conformes à l'ISO 7752-1.

5.2 La disposition et les caractéristiques spécifiques aux ponts roulants et aux ponts portiques doivent être conformes à l'ISO 7752-5.

6 Chauffage et refroidissement

6.1 Il doit être possible de maintenir la température de la cabine entre 15 °C et 30 °C en service, sauf dans des conditions extérieures extrêmes.

6.2 La cabine doit être conçue de façon à minimiser les courants d'air et les pertes de chaleur, et à assurer une différentielle de température dans l'espace n'excédant pas 6 °C, sauf dans des conditions météorologiques extrêmes.

Page blanche

iTeh STANDARD PREVIEW
(standards.iteh.ai)

ISO 8566-5:1992

<https://standards.iteh.ai/catalog/standards/sist/3f1369a9-8441-4bd3-bfcc-e71865db5390/iso-8566-5-1992>

Page blanche

iTeh STANDARD PREVIEW
(standards.iteh.ai)

ISO 8566-5:1992

<https://standards.iteh.ai/catalog/standards/sist/3f1369a9-8441-4bd3-bfcc-e71865db5390/iso-8566-5-1992>

Page blanche

iTeh STANDARD PREVIEW
(standards.iteh.ai)

ISO 8566-5:1992

<https://standards.iteh.ai/catalog/standards/sist/3f1369a9-8441-4bd3-bfcc-e71865db5390/iso-8566-5-1992>

iTeh STANDARD PREVIEW
(standards.iteh.ai)

ISO 8566-5:1992

<https://standards.iteh.ai/catalog/standards/sist/3f1369a9-8441-4bd3-bfcc-e71865db5390/iso-8566-5-1992>

CDU 621.874-784.5

Descripteurs: matériel de manutention, appareil de levage, grue, pont roulant, pont portique, poste de travail, spécification.

Prix basé sur 2 pages
