

INTERNATIONAL STANDARD

NORME INTERNATIONALE

AMENDMENT 1
AMENDEMENT 1

Terminology for high-voltage direct current (HVDC) transmission

Terminologie pour le transport d'énergie en courant continu à haute tension (CCHT)

<https://standards.iteh.ai/catalog/standards/sist/62692f3c-bbb5-4238-91c8-508cf4455316/iec-60633-1998-amd1-2009>

Withdrawing



THIS PUBLICATION IS COPYRIGHT PROTECTED

Copyright © 2009 IEC, Geneva, Switzerland

All rights reserved. Unless otherwise specified, no part of this publication may be reproduced or utilized in any form or by any means, electronic or mechanical, including photocopying and microfilm, without permission in writing from either IEC or IEC's member National Committee in the country of the requester.

If you have any questions about IEC copyright or have an enquiry about obtaining additional rights to this publication, please contact the address below or your local IEC member National Committee for further information.

Droits de reproduction réservés. Sauf indication contraire, aucune partie de cette publication ne peut être reproduite ni utilisée sous quelque forme que ce soit et par aucun procédé, électronique ou mécanique, y compris la photocopie et les microfilms, sans l'accord écrit de la CEI ou du Comité national de la CEI du pays du demandeur.

Si vous avez des questions sur le copyright de la CEI ou si vous désirez obtenir des droits supplémentaires sur cette publication, utilisez les coordonnées ci-après ou contactez le Comité national de la CEI de votre pays de résidence.

IEC Central Office
3, rue de Varembe
CH-1211 Geneva 20
Switzerland
Email: inmail@iec.ch
Web: www.iec.ch

About the IEC

The International Electrotechnical Commission (IEC) is the leading global organization that prepares and publishes International Standards for all electrical, electronic and related technologies.

About IEC publications

The technical content of IEC publications is kept under constant review by the IEC. Please make sure that you have the latest edition, a corrigenda or an amendment might have been published.

- Catalogue of IEC publications: www.iec.ch/searchpub

The IEC on-line Catalogue enables you to search by a variety of criteria (reference number, text, technical committee,...). It also gives information on projects, withdrawn and replaced publications.

- IEC Just Published: www.iec.ch/online_news/justpub

Stay up to date on all new IEC publications. Just Published details twice a month all new publications released. Available on-line and also by email.

- Electropedia: www.electropedia.org

The world's leading online dictionary of electronic and electrical terms containing more than 20 000 terms and definitions in English and French, with equivalent terms in additional languages. Also known as the International Electrotechnical Vocabulary online.

- Customer Service Centre: www.iec.ch/webstore/custserv

If you wish to give us your feedback on this publication or need further assistance, please visit the Customer Service Centre FAQ or contact us:

Email: csc@iec.ch
Tel.: +41 22 919 02 11
Fax: +41 22 919 03 00

A propos de la CEI

La Commission Electrotechnique internationale (CEI) est la première organisation mondiale qui élabore et publie des normes internationales pour tout ce qui a trait à l'électricité, à l'électronique et aux technologies apparentées.

A propos des publications CEI

Le contenu technique des publications de la CEI est constamment revu. Veuillez vous assurer que vous possédez l'édition la plus récente, un corrigendum ou amendement peut avoir été publié.

- Catalogue des publications de la CEI: www.iec.ch/searchpub/cur_fut-f.htm

Le Catalogue en-ligne de la CEI vous permet d'effectuer des recherches en utilisant différents critères (numéro de référence, texte, comité d'études,...). Il donne aussi des informations sur les projets et les publications retirées ou remplacées.

- Just Published CEI: www.iec.ch/online_news/justpub

Restez informé sur les nouvelles publications de la CEI. Just Published détaille deux fois par mois les nouvelles publications parues. Disponible en-ligne et aussi par email.

- Electropedia: www.electropedia.org

Le premier dictionnaire en ligne au monde de termes électroniques et électriques. Il contient plus de 20 000 termes et définitions en anglais et en français, ainsi que les termes équivalents dans les langues additionnelles. Egalement appelé Vocabulaire Electrotechnique International en ligne.

- Service Clients: www.iec.ch/webstore/custserv/custserv_entry-f.htm

Si vous désirez nous donner des commentaires sur cette publication ou si vous avez des questions, visitez le FAQ du Service clients ou contactez-nous:

Email: csc@iec.ch
Tél.: +41 22 919 02 11
Fax: +41 22 919 03 00

INTERNATIONAL STANDARD

NORME INTERNATIONALE

AMENDMENT 1
AMENDEMENT 1

Terminology for high-voltage direct current (HVDC) transmission

Terminologie pour le transport d'énergie en courant continu à haute tension (CCHT)

<https://standards.iteh.ai/catalog/standards/sist/62f3c-bbb5-4238-91c8-508cf4455316/iec-60633-1998-amd1-2009>

INTERNATIONAL
ELECTROTECHNICAL
COMMISSION

COMMISSION
ELECTROTECHNIQUE
INTERNATIONALE

PRICE CODE
CODE PRIX

E

ICS 29.200

ISBN 978-2-88910-239-6

FOREWORD

This amendment has been prepared by subcommittee 22F: Power electronics for electrical transmission and distribution systems, of IEC technical committee 22: Power electronic systems and equipment.

The text of this amendment is based on the following documents:

CDV	Report on voting
22F/153/CDV	22F/163/RVC

Full information on the voting for the approval of this amendment can be found in the report on voting indicated in the above table.

The committee has decided that the contents of this amendment and the base publication will remain unchanged until the maintenance result date indicated on the IEC web site under "http://webstore.iec.ch" in the data related to the specific publication. At this date, the publication will be

- reconfirmed,
- withdrawn,
- replaced by a revised edition, or
- amended.

5 General terms related to converter circuits

5.3 bridge (converter connection)

Replace the definition by the following:

double-way connection as illustrated on Figure 2, comprising six converter arms such that the centre terminals are the phase terminals of the a.c. circuit, and that the outer terminals of like polarity are connected together and are the d.c. terminals

Add the following new definitions to the end of Clause 5:

5.11 capacitor commutated converter

converter in which series capacitors are included between the converter transformer and the valves (see Figure 13a)

5.12 controlled series capacitor converter

converter in which series capacitors are inserted between the a.c. filter bus and the a.c. network (see Figure 13b)

6 Converter units and valves

6.1

converter unit

Replace the term by the following:

converter (unit)

7 Converter operating conditions

7.3

forward direction; conducting direction

Replace the term and the definition by the following:

7.3

forward direction; conducting direction (of a valve)

the direction in which a valve is capable of conducting load current

7.4

reverse direction; non-conducting direction

Replace the term and the definition by the following:

7.4

reverse direction; non-conducting direction (of a valve)

the reverse of the conducting direction

7.12

firing

Delete the footnote.

7.20

(trigger) delay angle α

Replace the term by the following:

7.20

(trigger) delay angle α

(firing) delay angle α

7.21

(trigger) advance angle β

Replace the term by the following:

7.21

(trigger) advance angle β

(firing) advance angle β

Add the following new definition:

7.34

triggering; gating

the control action to achieve firing of a valve or an individual thyristor

8 HVDC systems and substations

8.9 HVDC Substation

Replace the term by the following:

8.9 HVDC substation HVDC converter station

9 HVDC substation equipment

9.1 a.c. filter

Replace the definition by the following:

filter on the a.c. side of a converter, designed to reduce the harmonic voltage at the a.c. bus and harmonic current flowing into the associated a.c. system (see Figure 7)

iTeh STANDARD PREVIEW
(standards.iteh.ai)

IEC 60633:1998/AMD1:2009

<https://standards.iteh.ai/catalog/standards/sist/d2672f3c-bbb5-4238-91c8-508cf4455316/iec-60633-1998-amd1-2009>

Withdrawing

Add, after Figure 12, the following new Figure 13:

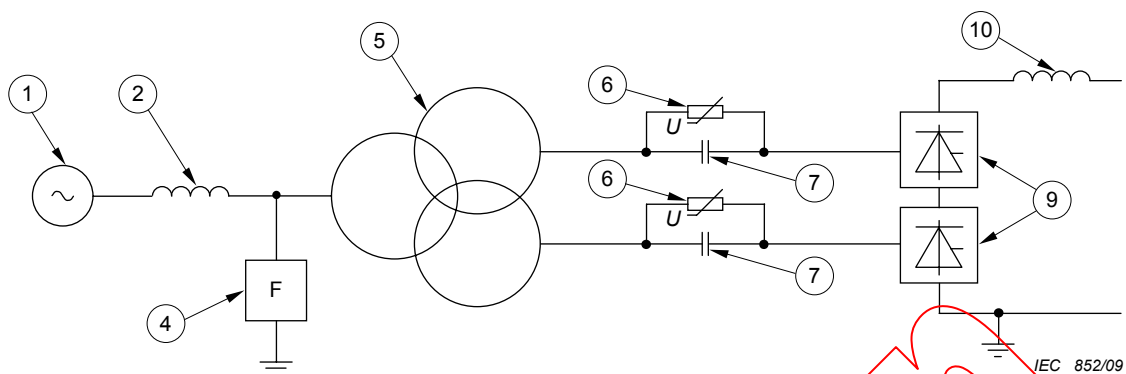


Figure 13a – Capacitor commutated converter (CCC)

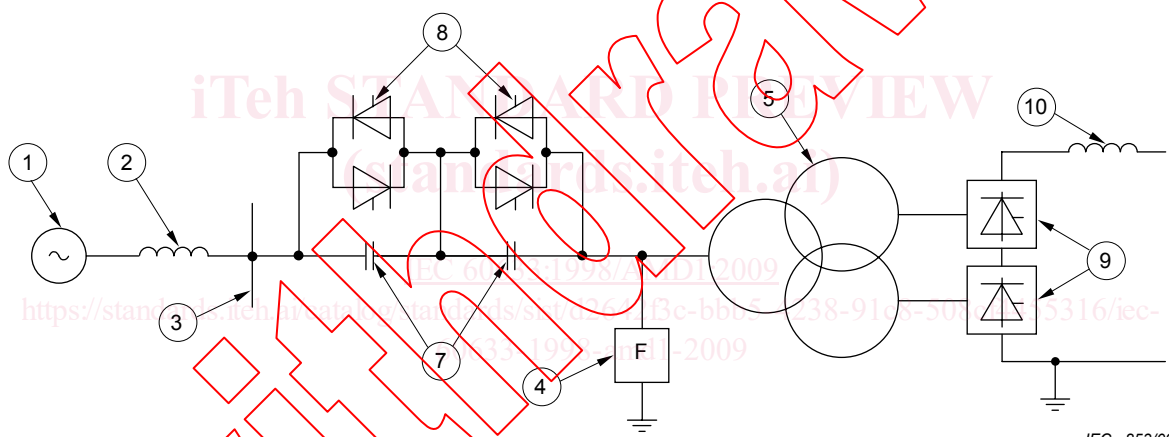


Figure 13b – Controlled series capacitor converter (CSCC)

Key

- | | |
|-------------------------|-----------------------|
| 1 a.c. system e.m.f. | 6 overvoltage limiter |
| 2 a.c. system impedance | 7 capacitor |
| 3 a.c. system bus | 8 thyristors |
| 4 a.c. filters | 9 converter bridges |
| 5 converter transformer | 10 d.c. reactor |

Figure 13 – Capacitor commutated converter configurations

AVANT-PROPOS

Le présent amendement a été établi par le sous-comité 22F: Electronique de puissance pour les réseaux électriques de transport et de distribution, du comité d'études 22 de la CEI: Systèmes et équipements électroniques de puissance.

Le texte de cet amendement est issu des documents suivants:

CDV	Rapport de vote
22F/153/CDV	22F/163/RVC

Le rapport de vote indiqué dans le tableau ci-dessus donne toute information sur le vote ayant abouti à l'approbation de cet amendement.

Le comité a décidé que le contenu de cet amendement et de la publication de base ne sera pas modifié avant la date de maintenance indiquée sur le site web de la CEI sous "http://webstore.iec.ch" dans les données relatives à la publication recherchée. A cette date, la publication sera

- reconduite,
- supprimée,
- remplacée par une édition révisée, ou
- amendée.

5 Termes généraux relatifs aux circuits de conversion

5.3 (schéma convertisseur en) pont

Remplacer la définition par la suivante:

schéma double alternance illustré à la Figure 2, comprenant six bras de convertisseur de telle sorte que les bornes centrales soient les bornes de phase du circuit en courant alternatif et que les bornes extérieures de polarité similaire soient connectées ensemble et soient les bornes en courant continu

Ajouter les nouvelles définitions suivantes à la fin de l'Article 5:

5.11 convertisseur à condensateurs commutés

convertisseur dans lequel les condensateurs en série sont inclus entre le transformateur convertisseur et les valves (voir la Figure 13a)

5.12 convertisseur à condensateurs en série contrôlés

convertisseur dans lequel les condensateurs en série sont insérés entre le jeu de barres de filtrage (côté courant alternatif) et le réseau en courant alternatif (voir la Figure 13b)

6 Unités de conversion et valves

6.1

unité de conversion

Remplacer le terme par le suivant:

(unité de) conversion

7 Conditions de fonctionnement du convertisseur

7.3

sens direct, sens de conduction

Remplacer le terme et la définition comme suit:

7.3

sens direct, sens de conduction (d'une valve)

sens dans lequel une valve est capable de conduire le courant de charge

7.4

sens inverse, sens de non conduction

Remplacer le terme et la définition comme suit:

7.4

sens inverse, sens de non-conduction (d'une valve)

l'inverse du sens de conduction

7.12

allumage

Supprimer la note.

7.20

angle de retard (de l'ordre d'amorçage) α

Remplacer le terme comme suit:

7.20

angle de retard (de l'ordre d'amorçage) α

angle de retard (de l'ordre d'allumage) α

7.21

angle d'avance (de l'ordre d'amorçage) β

Remplacer le terme comme suit:

7.21

angle d'avance (de l'ordre d'amorçage) β

angle d'avance (de l'ordre d'allumage) β

Ajouter la nouvelle définition suivante:

7.34

amorçage; déclenchement

action de commande en vue de l'allumage d'une valve ou d'un thyristor individuel

8 Systèmes et postes CCHT

8.9 poste CCHT

Remplacer le terme comme suit:

8.9 poste CCHT poste de conversion CCHT

9 Equipements des postes CCHT

9.1 filtre (côté courant) alternatif

Remplacer la définition par la suivante:

filtre situé du côté courant alternatif d'un convertisseur et destiné à limiter les tensions harmoniques sur le jeu de barres à courant alternatif et la circulation de courants harmoniques dans le réseau à courant alternatif associé (voir Figure 7)

iTeh STANDARD PREVIEW
(standards.iteh.ai)

<https://standards.iteh.ai/catalog/standards/sist/62692f3c-bbb5-4238-91c8-508cf4455316/iec-60633-1998-amd1-2009>