

NORME INTERNATIONALE

ISO
8645

Première édition
1988-09-15



INTERNATIONAL ORGANIZATION FOR STANDARDIZATION
ORGANISATION INTERNATIONALE DE NORMALISATION
МЕЖДУНАРОДНАЯ ОРГАНИЗАЦИЯ ПО СТАНДАРТИЗАЦИИ

Cyclomoteurs — Roues en alliages légers — Méthode d'essai

Mopeds — Light-alloy wheels — Test method

ITeH STANDARD PREVIEW
(standards.iteh.ai)

[ISO 8645:1988](#)

<https://standards.iteh.ai/catalog/standards/sist/95005986-d64e-469f-9c03-11ab38e707d4/iso-8645-1988>

Numéro de référence
ISO 8645 : 1988 (F)

Avant-propos

L'ISO (Organisation internationale de normalisation) est une fédération mondiale d'organismes nationaux de normalisation (comités membres de l'ISO). L'élaboration des Normes internationales est en général confiée aux comités techniques de l'ISO. Chaque comité membre intéressé par une étude a le droit de faire partie du comité technique créé à cet effet. Les organisations internationales, gouvernementales et non gouvernementales, en liaison avec l'ISO participent également aux travaux. L'ISO collabore étroitement avec la Commission électrotechnique internationale (CEI) en ce qui concerne la normalisation électrotechnique.

Les projets de Normes internationales adoptés par les comités techniques sont soumis aux comités membres pour approbation, avant leur acceptation comme Normes internationales par le Conseil de l'ISO. Les Normes internationales sont approuvées conformément aux procédures de l'ISO qui requièrent l'approbation de 75 % au moins des comités membres votants.

La Norme internationale ISO 8645 a été élaborée par le comité technique ISO/TC 22, *Véhicules routiers*.

ISO 8645-1988
<https://standards.iteh.ai/catalog/standards/sist/95005986-d64e-469f9c03-11ab38e707d4/iso-8645-1988>

L'attention des utilisateurs est attirée sur le fait que toutes les Normes internationales sont de temps en temps soumises à révision et que toute référence faite à une autre Norme internationale dans le présent document implique qu'il s'agit, sauf indication contraire, de la dernière édition.

Cyclomoteurs — Roues en alliages légers — Méthode d'essai

1 Objet

La présente Norme internationale spécifie des méthodes de détermination de la fiabilité sous contraintes de service des roues de cyclomoteurs en alliages légers.

2 Domaine d'application

La présente Norme internationale s'applique aux roues de cyclomoteurs à deux ou à trois roues, tels que définis dans l'ISO 3833, des types suivants :

- roues monoblocs en alliages légers;
- roues composites en alliages légers.

3 Références

ISO 3833, *Véhicules routiers — Types — Dénominations et définitions*.

ISO 5995-1, *Pneumatiques et jantes pour cyclomoteurs — Partie 1: Pneumatiques*.

4 Définitions

Dans le cadre de la présente Norme internationale, les définitions suivantes sont applicables.

4.1 roue monobloc en alliage léger: Roue dont la jante et les rayons, ou bien le disque, sont fabriqués en une seule pièce.

4.2 roue composite en alliage léger: Roue dont la jante est en alliage léger et dont les rayons ou le disque, en alliage léger ou en acier, sont fabriqués séparément puis assemblés.

5 Essais

Les essais à réaliser sont les suivants :

- a) essai de fatigue par flexion rotative (essai de fatigue dynamique en virage pour cyclomoteurs à trois roues) (voir chapitre 6);
- b) essai de durabilité sous charge radiale (voir chapitre 7);
- c) essai de résistance au choc radial (voir chapitre 8);
- d) essai de torsion (voir chapitre 9);
- e) essai d'étanchéité (applicable uniquement aux roues conçues et marquées pour être utilisées avec des pneus sans chambre) (voir chapitre 10).

Une roue différente doit être utilisée pour chaque essai.

6 Essai de fatigue par flexion rotative (essai de fatigue dynamique en virage pour cyclomoteurs à trois roues)

6.1 Équipement d'essai

L'équipement d'essai doit être conçu de manière à permettre d'appliquer un moment de flexion constant au centre de la roue en alliage léger lorsque celle-ci tourne à vitesse constante. Un exemple d'équipement convenant à la réalisation d'un tel essai est illustré à la figure 1.

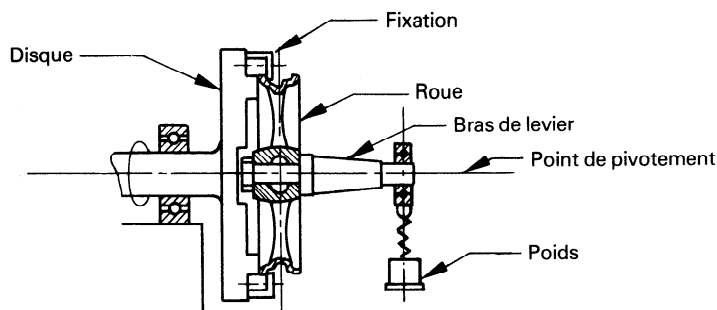


Figure 1 — Exemple d'équipement pour l'essai de fatigue par flexion rotative

6.2 Conditions d'essai

6.2.1 Moment de flexion

Le moment de flexion, M , en décanewtons mètres, à appliquer conformément à 6.3, doit être déterminé d'après l'équation

$$M = S_m \cdot \mu \cdot W \cdot r$$

où

S_m est un coefficient égal à 0,7;

μ est le coefficient de frottement entre le pneu et la route et est égal à 0,7;

W est la charge théorique maximale, en décanewtons, marquée sur la roue;

r est le rayon maximal, en mètres, sous charge statique, parmi les pneus qui peuvent être montés sur la roue.

6.2.2 Longueur du bras de levier

La longueur du bras de levier doit être telle que l'on puisse obtenir le moment de flexion M , calculé conformément à 6.2.1, par application d'un poids égal à W tel que défini en 6.2.1.

6.3 Mode opératoire

Fixer le rebord de la jante de la roue en alliage léger soumise à l'essai au disque rotatif à entraînement (voir figure 1), puis faire tourner le montage d'essai tout en appliquant le moment de flexion M déterminé conformément à 6.2.1. Un bras de levier, de longueur telle que spécifiée en 6.2.2 et de rigidité suffisante, doit être fixé à la roue en utilisant la même méthode que celle qui est normalement utilisée pour fixer la roue au véhicule.

7 Essai de durabilité sous charge radiale

7.1 Équipement d'essai

L'équipement d'essai, dont un exemple est illustré à la figure 2, doit présenter les caractéristiques suivantes :

a) l'équipement d'essai doit comporter un tambour à surface lisse, plus large que la grosseur hors tout du boudin du pneu utilisé pour l'essai et d'un diamètre ≥ 400 mm;

b) le tambour spécifié en a) doit tourner à vitesse constante;

c) l'équipement d'essai doit être conçu de façon à permettre d'appliquer à la roue une charge radiale, et doit aussi maintenir la roue en contact avec le tambour sous effort constant.

7.2 Conditions d'essai

7.2.1 Charge radiale statique

La charge radiale, Q , en décanewtons, à appliquer conformément à 7.3, doit être déterminée d'après l'équation

$$Q = S_r \cdot W$$

où

S_r est un coefficient égal à 2,25;

W est tel que défini en 6.2.1.

7.2.2 Pression de gonflage du pneu

La pression de gonflage, en kilopascals, du pneu avant l'essai doit correspondre au moins à la charge maximale théorique du pneu du cyclomoteur à utiliser pour l'essai, conformément à l'ISO 5995-1.

7.2.3 Tolérance de variation de la charge

La tolérance de variation de la charge pendant l'essai doit être de $\pm 5\%$.

7.2.4 Rupture du pneu

En cas de rupture du pneu, ce dernier doit être remplacé et l'essai doit être poursuivi.

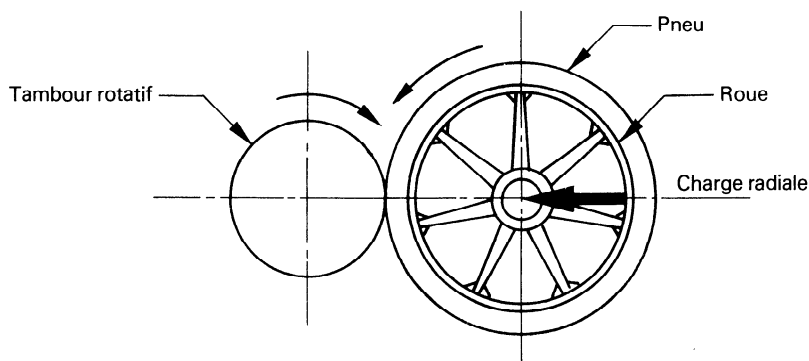


Figure 2 — Exemple d'équipement pour l'essai de durabilité sous charge radiale

7.3 Mode opératoire

Fixer sur l'équipement d'essai (voir figure 2) la roue en alliage léger, munie d'un pneu dont la charge nominale doit être au moins égale à celle qui est marquée sur la roue, en utilisant la même méthode que celle qui est normalement utilisée pour fixer la roue au véhicule. Faire ensuite tourner le tambour tout en appliquant la charge radiale déterminée conformément à 7.2.1.

8 Essai de résistance au choc radial

8.1 Équipement d'essai

L'équipement d'essai doit présenter les caractéristiques suivantes :

- l'équipement d'essai doit être conçu de manière que la roue en alliage léger, équipée de son pneu, puisse être montée sur un banc d'essai;
- le montage de fixation de la roue doit être de rigidité et de résistance suffisantes;
- un percuteur, dont la face de frappe doit correspondre à au moins 1,5 fois la largeur de la jante, doit venir frapper librement le montage pneu/roue.

La figure 3 illustre deux exemples d'équipement convenant à la réalisation d'un tel essai. Dans le cas d'un montage à pendule [voir figure 3a)], la longueur minimale du bras du pendule, mesurée entre le point de pivotement et l'arête du percuteur, ne doit pas être inférieure à 800 mm.

8.2 Conditions d'essai

8.2.1 Énergie de choc

L'énergie de choc doit être exercée par un percuteur, appartenant à l'équipement d'essai décrit en 8.1, qui tombe librement. L'énergie totale, E , en décanewtons mètres, libérée par le percuteur au moment de son entrée en contact avec le pneu doit être déterminée d'après l'équation

$$E = K \cdot W$$

où

K est un coefficient égal à 1,8 m pour les roues avant et à 1 m pour les roues arrière;

W est tel que défini en 6.2.1.

8.2.2 Pression de gonflage du pneu

La pression de gonflage, p , en kilopascals, du pneu doit être déterminée d'après l'équation

$$p = (\text{Pression d'air correspondant à la charge théorique maximale du pneu à utiliser pour l'essai} \times 1,15) \pm 10$$

8.2.3 Poids du percuteur et hauteur de chute

Le poids du percuteur et la hauteur de chute doivent être choisis conformément à l'équation

$$m \cdot h = \frac{1\,000 E}{g}$$

où

m est la masse, en kilogrammes, du percuteur;

h est la hauteur de chute, en millimètres;

E est tel que défini en 8.2.1;

g est l'accélération due à la pesanteur, soit 9,8 m/s².

Toutefois, le poids du percuteur doit être égal, en décanewtons, à la force $W \pm 10$ daN.

8.3 Mode opératoire

Monter sur la roue le plus petit pneu compatible avec la charge théorique de la roue, puis fixer le tout sur le support en utilisant la même méthode que celle qui est normalement utilisée pour fixer la roue au véhicule. L'emplacement du montage doit être déterminé de telle sorte que, au moment du choc, le vecteur de vitesse passe par le centre de la roue (voir figure 3).

Déterminer la pression de gonflage du pneu, le poids du percuteur, la hauteur de chute et l'énergie de choc conformément à 8.2.

9 Essai de torsion

9.1 Équipement d'essai

L'équipement d'essai doit être conçu de manière à permettre l'application d'un moment de torsion entre le moyeu et la jante. La figure 4 illustre deux exemples d'équipement convenant à la réalisation d'un tel essai.

9.2 Conditions d'essai

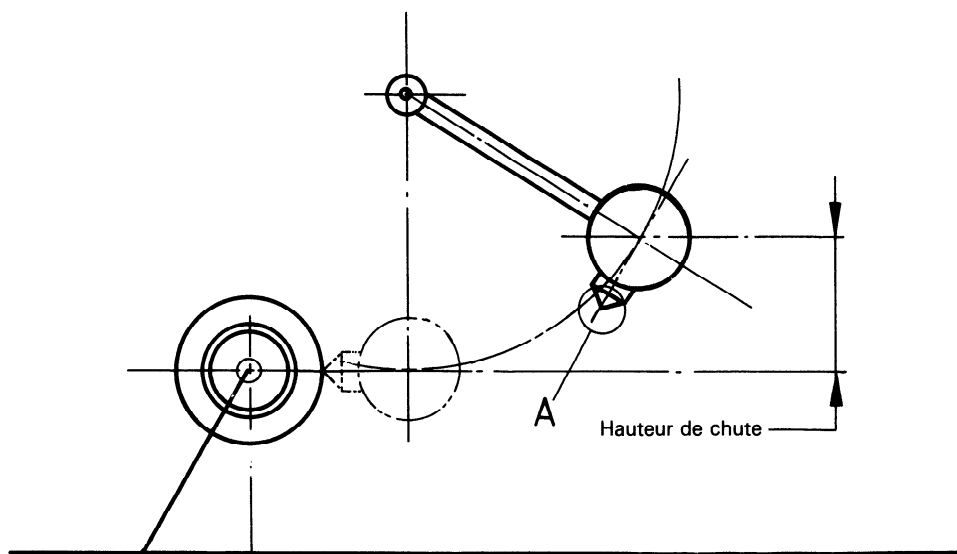
Le moment de torsion, T , en décanewtons mètres, à appliquer conformément à 9.3, doit être déterminé d'après l'équation

$$T = \pm W \cdot r$$

où W et r sont tels que définis en 6.2.1.

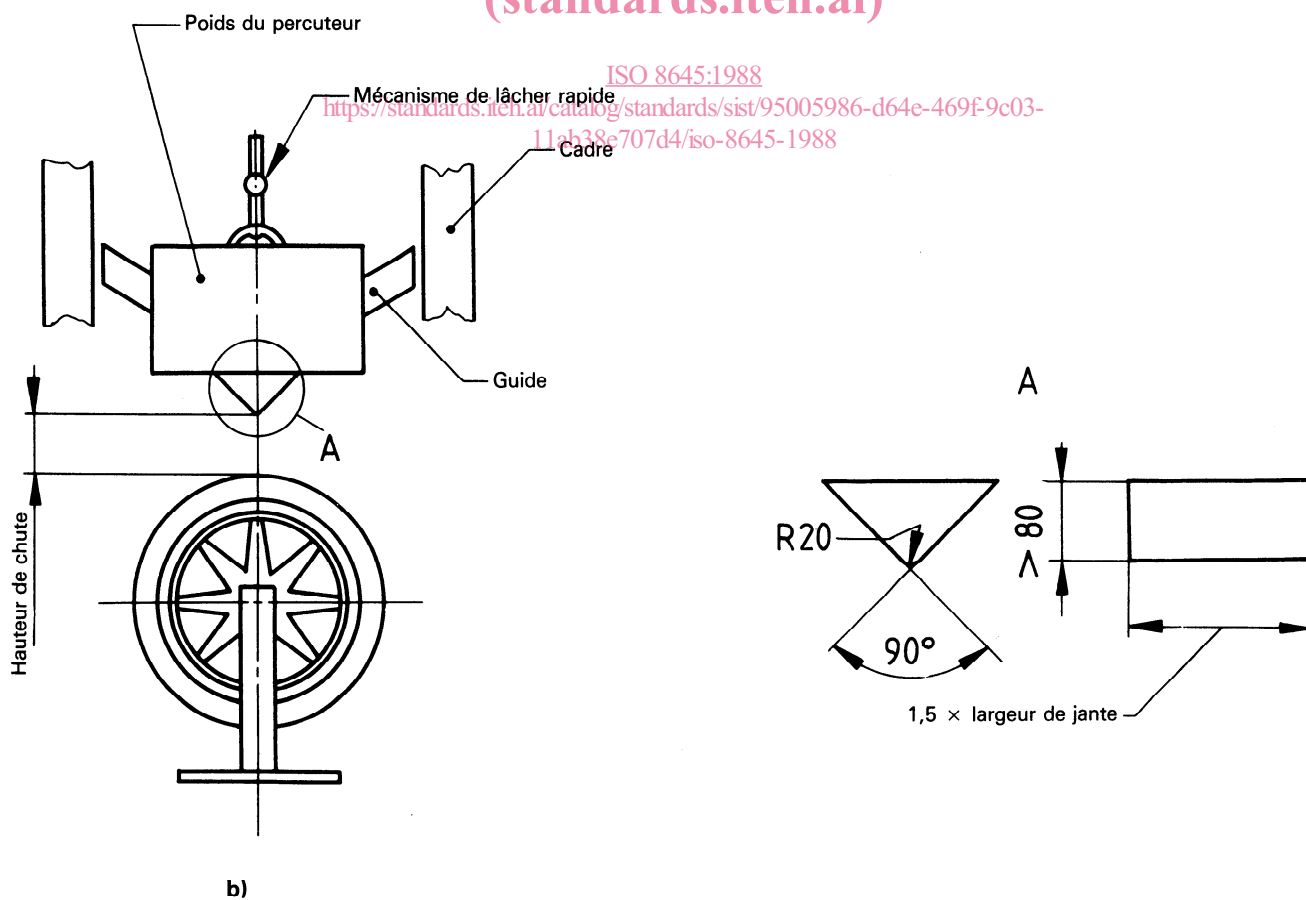
9.3 Mode opératoire

Fixer le rebord de la jante au support [voir figure 4a)], puis appliquer le moment de torsion T , déterminé conformément à 9.2, plusieurs fois au niveau de la face de contact du moyeu. La longueur du bras de levier doit être égale au rayon du plus petit pneu convenant à la roue.



a)

iTeh STANDARD PREVIEW
(standards.iteh.ai)



b)

Figure 3 – Exemples d'équipement pour l'essai de résistance au choc radial

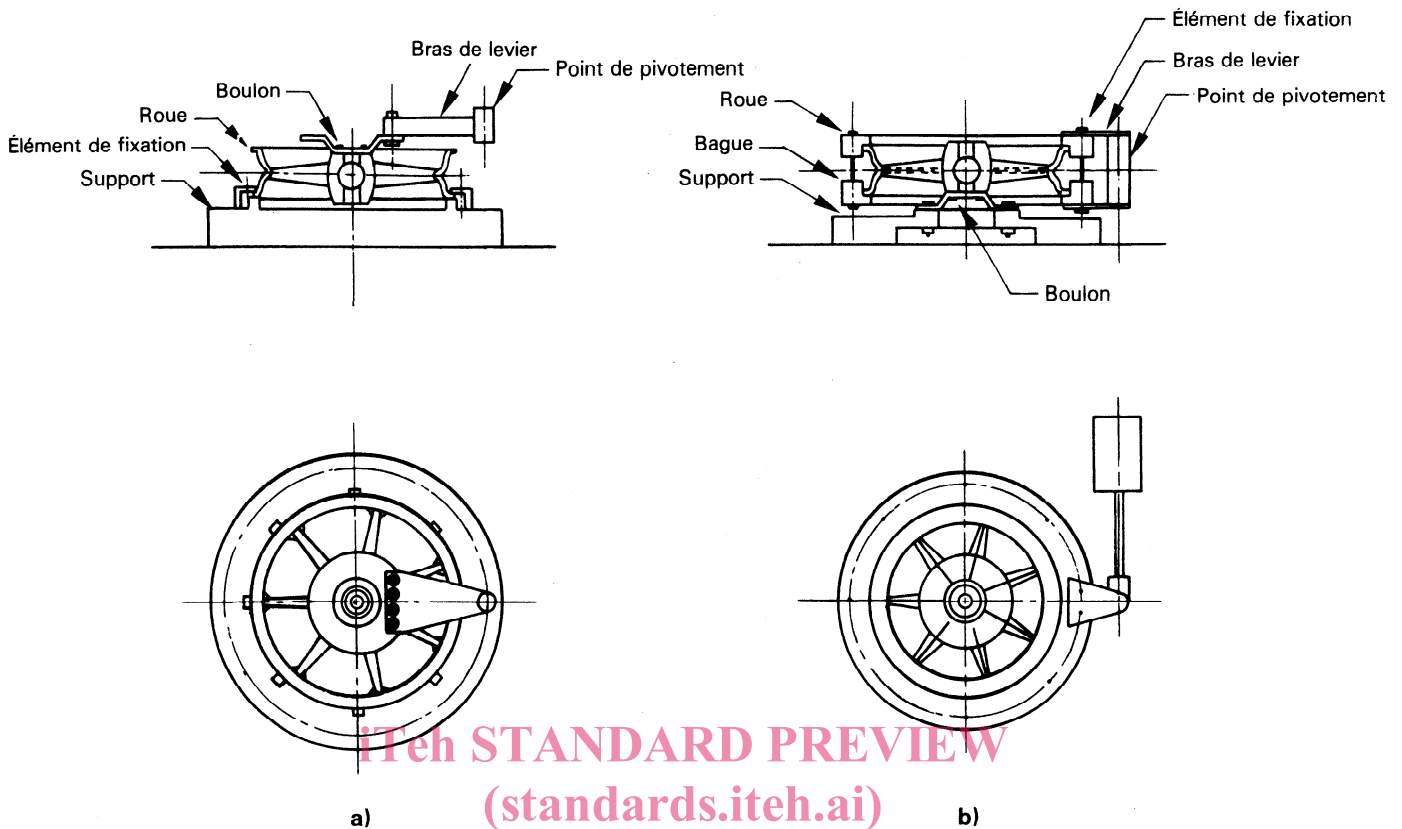


Figure 4 — Exemples d'équipement pour l'essai de torsion

Il est aussi possible de fixer la roue au support au niveau de la force de contact du moyeu et d'appliquer le moment de torsion à la jante par l'intermédiaire d'une bague annulaire rendue solidaire de la jante [voir figure 4b)].

10 Essai d'étanchéité (applicable uniquement aux roues conçues et marquées pour être utilisées avec des pneus sans chambre)

10.1 Équipement d'essai

La figure 5 illustre un exemple d'équipement convenant à la réalisation de l'essai décrit en 10.3.

10.2 Conditions d'essai

La pression de l'air comprimé, à appliquer conformément à 10.3.1, doit être supérieure à 300 kPa.

10.3 Mode opératoire

10.3.1 Fermer de façon étanche, à l'aide d'un serre-plan (voir figure 5), les deux faces du rebord de la jante et envoyer un courant d'air comprimé, à la pression spécifiée en 10.2, dans la roue en alliage léger pour vérifier que la jante est bien étanche.

10.3.2 En variante, pour les jantes en deux parties comportant des bagues d'étanchéité, monter un pneu sur la jante, gonfler le pneu et immerger le tout dans l'eau.

11 Aptitude à l'emploi

11.1 Durabilité sous flexion

Après avoir été soumise à au moins 10^5 cycles (10^6 cycles pour les roues renforcées) de l'essai spécifié au chapitre 6, la roue ne doit présenter ni fissuration préjudiciable, ni déformation significative, ni desserrage anormal au niveau des joints.

Les roues renforcées doivent être utilisées sur les véhicules à trois roues conçus spécifiquement pour transporter des marchandises, et elles doivent porter le marquage «HD» après le marquage des dimensions et de la charge théorique maximale.

11.2 Durabilité sous charge radiale

Après avoir été soumise à au moins 5×10^5 cycles de l'essai spécifié au chapitre 7, la roue ne doit présenter ni fissuration préjudiciable, ni déformation significative, ni desserrage anormal au niveau des joints.

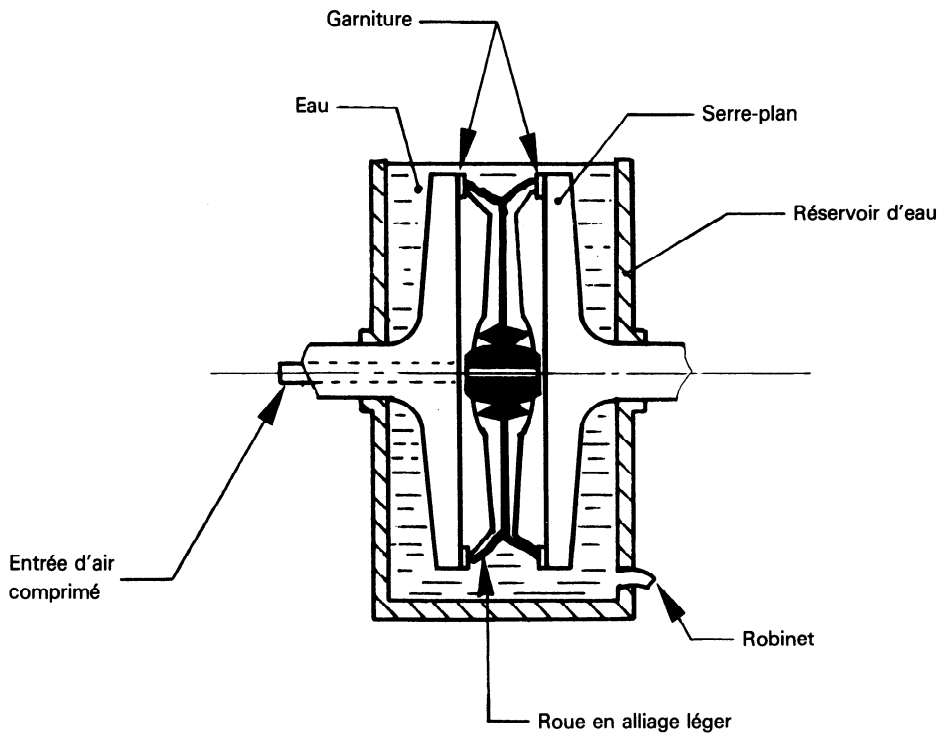


Figure 5 — Exemple d'équipement pour l'essai d'étanchéité

iTeh STANDARD PREVIEW
(standards.iteh.ai)

ISO 8645:1988

11.3 Résistance au choc

Après avoir été soumise à un choc conformément aux spécifications du chapitre 8, la roue ne doit présenter ni fissuration préjudiciable, ni déformation significative, ni desserrage anormal au niveau des joints, ni fuite soudaine d'air due à une défaillance de la jante. ¹⁾

11.4 Durabilité en torsion

Après avoir été soumise à au moins 10^5 cycles de l'essai spécifié au chapitre 9, la roue ne doit présenter ni fissuration préjudiciable, ni déformation significative, ni desserrage anormal au niveau des joints.

11.5 Étanchéité des jantes

Il ne doit se produire aucune fuite d'air, mise en évidence par l'apparition de bulles, à travers la jante de la roue après application de la pression d'essai, conformément au chapitre 10, pendant une période minimale de 2 min.

1) Par «fuite soudaine d'air» on entend le cas où la pression d'essai tombe brutalement de plus de 50 % en moins de 30 s.

CDU 629.118.35.012.332 : 669.7.018

Descripteurs : véhicule routier, cyclomoteur, roue de véhicule, essai, essai de fonctionnement.

Prix basé sur 6 pages