

NORME
INTERNATIONALE

ISO
8662-3

Première édition
1992-07-01

**Machines à moteur portatives — Mesurage des
vibrations au niveau des poignées —**

Partie 3:

**Marteaux perforateurs et marteaux rotatifs
(standards.iteh.ai)**

*Hand-held portable power tools — Measurement of vibrations at the
handles*
<https://standards.iteh.ai/catalog/standards/sist/31b27aba-06e3-4fee-bd83-4fbac5e9215a/iso-8662-3-1992>
Part 3: Rock drills and rotary hammers

NORME

ISO



Numéro de référence
ISO 8662-3:1992(F)

Avant-propos

L'ISO (Organisation internationale de normalisation) est une fédération mondiale d'organismes nationaux de normalisation (comités membres de l'ISO). L'élaboration des Normes internationales est en général confiée aux comités techniques de l'ISO. Chaque comité membre intéressé par une étude a le droit de faire partie du comité technique créé à cet effet. Les organisations internationales, gouvernementales et non gouvernementales, en liaison avec l'ISO participent également aux travaux. L'ISO collabore étroitement avec la Commission électrotechnique internationale (CEI) en ce qui concerne la normalisation électrotechnique.

Les projets de Normes internationales adoptés par les comités techniques sont soumis aux comités membres pour vote. Leur publication comme Normes internationales requiert l'approbation de 75 % au moins des comités membres votants.

La Norme internationale ISO 8662-3 a été élaborée par le comité technique ISO/TC 118, *Compresseurs, outils et machines pneumatiques*, sous-comité SC 3, *Outils et machines pneumatiques*.

L'ISO 8662 comprend les parties suivantes, présentées sous le titre général *Machines à moteur portatives — Mesurage des vibrations au niveau des poignées*:

- *Partie 1: Généralités*
- *Partie 2: Marteaux burineurs et marteaux riveurs*
- *Partie 3: Marteaux perforateurs et marteaux rotatifs*
- *Partie 4: Meuleuses*
- *Partie 5: Brise-béton, marteaux de démolition et marteaux piqueurs*
- *Partie 6: Perceuses à percussion*
- *Partie 7: Clés à choc*
- *Partie 8: Ponceuses à disque*

© ISO 1992

Droits de reproduction réservés. Aucune partie de cette publication ne peut être reproduite ni utilisée sous quelque forme que ce soit et par aucun procédé, électronique ou mécanique, y compris la photocopie et les microfilms, sans l'accord écrit de l'éditeur.

Organisation internationale de normalisation
Case Postale 56 • CH-1211 Genève 20 • Suisse

Imprimé en Suisse

L'annexe A fait partie intégrante de la présente partie de l'ISO 8662. Les annexes B et C sont données uniquement à titre d'information.

iTeh STANDARD PREVIEW
(standards.iteh.ai)

ISO 8662-3:1992

<https://standards.iteh.ai/catalog/standards/sist/31b27aba-06e3-4fee-bd83-4fbdae05a921/iso-8662-3-1992>

Introduction

La présente partie de l'ISO 8662 prescrit un essai de type, permettant de mesurer les vibrations au niveau des poignées des marteaux perforateurs et des marteaux rotatifs. Elle complète l'ISO 8662-1 qui concerne les principes généraux de mesurage de vibrations au niveau des poignées des machines à moteur portatives. Elle prescrit comment manier la machine pendant l'essai de type et donne d'autres indications concernant cet essai.

Le principe de fonctionnement de ces machines consiste à mettre en rotation un foret tout en lui communiquant des chocs périodiques.

Pour les marteaux perforateurs légers d'une masse inférieure à 15 kg (foret exclu) et les marteaux rotatifs, l'essai est effectué dans des conditions proches d'une situation type de travail. Les marteaux perforateurs lourds d'une masse supérieure à 15 kg ont un taux de pénétration élevé et le dispositif de mise en charge qui est utilisé pour les machines légères ne serait pas rentable. Un autre dispositif de mise en charge, l'absorbeur d'énergie à billes d'acier, est utilisé. La méthode est similaire dans une situation de travail réelle mais le dispositif de mise en charge peut être utilisé pour un plus grand nombre d'essais ce qui permet de réaliser davantage d'économies.

La reproductibilité des mesurages s'est révélée satisfaisante avec les méthodes prescrites dans la présente partie de l'ISO 8662.

Pour les marteaux rotatifs et les marteaux perforateurs, l'amplitude du choc est déterminée par la conception interne de la machine et ne dépend en aucun cas des forces extérieures. Pour établir un régime stationnaire, il est nécessaire, au préalable, d'exercer une certaine force statique minimale.

Machines à moteur portatives — Mesurage des vibrations au niveau des poignées —

Partie 3:

Marteaux perforateurs et marteaux rotatifs

1 Domaine d'application

La présente partie de l'ISO 8662 prescrit une méthode de mesurage en laboratoire des vibrations s'exerçant au niveau des poignées des marteaux portatifs perforateurs et rotatifs à moteur. Il s'agit d'une méthode d'essai de type permettant d'établir le niveau vibratoire auquel sont soumises les poignées de la machine fonctionnant sous une charge déterminée.

Les machines portatives peuvent être électriques, pneumatiques ou hydrauliques ou être entraînées par un moteur à combustion interne.

Il est prévu d'utiliser les résultats pour comparer différentes machines portatives ou différents modèles d'une même machine. Cependant, dans le cas des marteaux perforateurs lourds, les résultats donneront une estimation des niveaux dans une situation de travail réelle, bien que les mesures soient effectuées en fonctionnement artificiel.

2 Références normatives

Les normes suivantes contiennent des dispositions qui, par suite de la référence qui en est faite, constituent des dispositions valables pour la présente partie de l'ISO 8662. Au moment de la publication, les éditions indiquées étaient en vigueur. Toute norme est sujette à révision et les parties prenantes des accords fondés sur la présente partie de l'ISO 8662 sont invitées à rechercher la possibilité d'appliquer les éditions les plus récentes des normes indiquées ci-après. Les membres de la CEI et de l'ISO possèdent le registre des Normes internationales en vigueur à un moment donné.

ISO 679:1989, *Méthodes d'essai des ciments — Détermination des résistances mécaniques.*

ISO 2787:1984, *Machines pneumatiques rotatives, percutantes et roto-percutantes — Essais de fonctionnement.*

ISO 8662-1:1988, *Machines à moteur portatives — Mesurage des vibrations au niveau des poignées — Partie 1: Généralités*

3 Grandeurs à mesurer

Les grandeurs à mesurer sont:

- l'accélération, selon l'ISO 8662-1:1988, 3.1, présentée sous forme d'accélération pondérée, selon l'ISO 8662-1:1988, 3.3 et d'analyse des fréquences, suivant l'ISO 8662-1:1988, 3.2;

NOTE 1 L'analyse des fréquences peut être supprimée si on peut prouver l'absence de composante continue du signal par d'autres moyens.

- la tension d'alimentation et la pression d'alimentation pneumatique ou hydraulique;
- la fréquence de percussion;
- la force d'avance.

4 Instrumentation

4.1 Généralités

Pour les spécifications relatives à l'instrumentation, voir l'ISO 8662-1:1988, 4.1 à 4.6.

4.2 Transducteur

Pour la spécification du transducteur, voir l'ISO 8662-1:1988, 4.1.

NOTE 2 Sur une poignée légère, par exemple en plastique, il faut faire attention de ne pas charger la poignée par une masse trop importante lorsqu'on monte le transducteur. Si la poignée elle-même fait office de filtre mécanique, un transducteur léger peut alors être collé sur la surface et dans ce cas la masse du transducteur devrait être inférieure à 5 g.

4.3 Fixation du transducteur

La fixation du transducteur et du filtre mécanique doit être faite selon les indications de l'ISO 8662-1:1988, 4.2 (voir figure 1).

Pour les poignées en plastique, un filtre mécanique peut ne pas être nécessaire (voir ISO 8662-1:1988, 4.3).

4.4 Matériel auxiliaire

La tension d'alimentation des machines électriques doit être mesurée à l'aide d'instruments mesurant des valeurs efficaces.

La pression d'alimentation pneumatique ou hydraulique doit être mesurée en utilisant un manomètre de précision.

La force d'avance peut être mesurée avec un dispositif de pesée, voir 6.3.

4.5 Étalonnage

L'étalonnage doit avoir lieu selon les indications de l'ISO 8662-1:1988, 4.8.

5 Direction et emplacement des mesurages

5.1 Direction des mesurages

Les mesurages doivent être faits parallèlement à l'axe du foret, c'est-à-dire à l'axe des z (voir figure 1). Les directions dans un système de coordonnées rapporté à la machine sont définies dans l'annexe A.

NOTE 3 Pour les mesurages de l'exposition aux vibrations selon l'ISO 5349, il peut s'avérer nécessaire de mesurer dans les trois directions définies en annexe A.

5.2 Emplacement des mesurages

Les mesurages doivent être faits sur la poignée principale, par laquelle l'opérateur tient normalement la machine et sur laquelle il exerce la force d'avance.

La position du transducteur doit être au milieu de la poignée, dans le sens de la longueur. Sur des machines avec une poignée courbe ouverte ou fermée, ou avec une poignée revolver, cette position peut ne pas être possible, du fait de l'emplacement de la gâchette. Le transducteur doit alors être placé aussi près que possible de la main, entre le pouce et l'index (voir figure 1).

Pour les machines avec deux poignées similaires, le transducteur doit être monté sur la poignée sans gâchette (voir figure 1).

6 Détermination du mode opératoire de travail

6.1 Généralités

Les mesurages doivent être effectués sur une machine neuve convenablement entretenue et graissée.

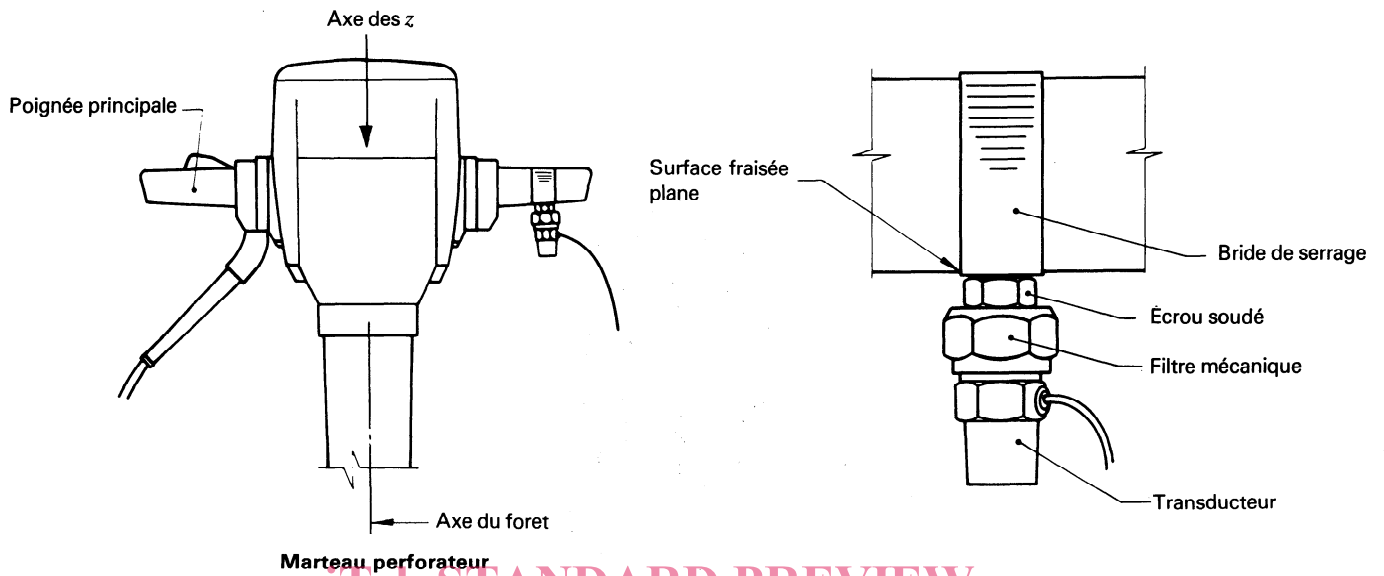
Pour les machines électriques et hydrauliques et pour celles entraînées par un moteur à combustion interne, il convient de prévoir un temps d'échauffement d'environ 10 min avant de commencer les mesurages. Pour les machines pneumatiques cet échauffement n'est pas nécessaire.

Durant l'essai la machine doit fonctionner à sa puissance nominale, c'est-à-dire à la tension ou à la pression nominale. Elle doit être utilisée en respectant les instructions du constructeur. Le fonctionnement doit être stable et régulier (voir 6.3).

Les caractéristiques de fonctionnement de la machine soumise à l'essai, par exemple la vitesse de rotation, devraient être réglées en fonction des caractéristiques du foret utilisé, suivant les spécifications du fabricant.

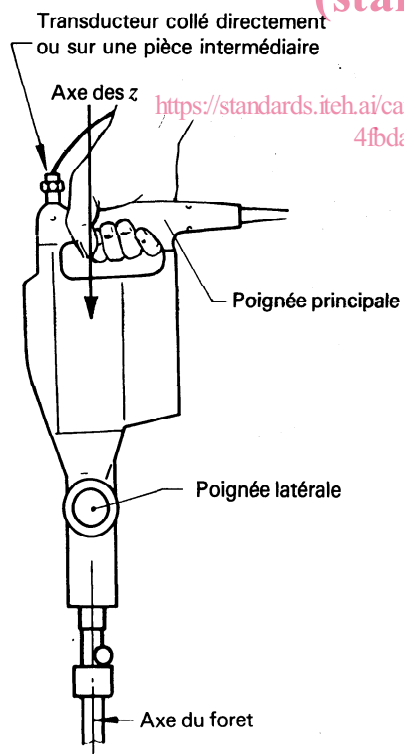
Le foret doit tourner pendant l'essai.

Durant l'essai, la pièce ou l'absorbeur d'énergie doivent être installés de manière que l'opérateur puisse rester en position debout et travailler en tenant sa machine verticale, pointe vers le bas (voir figures 2 et 3).



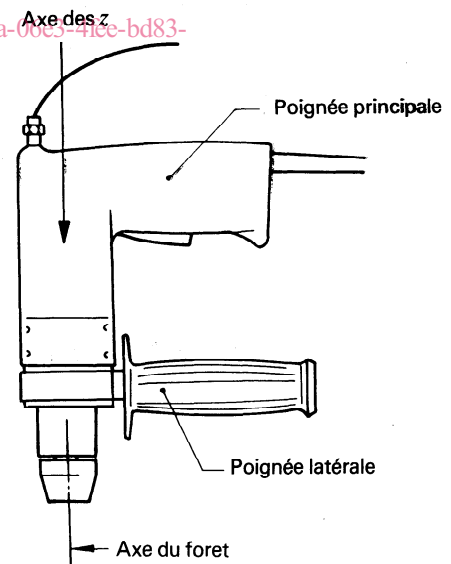
Marteau perforateur

ITeH STANDARD PREVIEW
(standards.iteh.ai)



Marteau rotatif lourd

ISO 8662-3:1992
<https://standards.iteh.ai/catalog/standards/sist/31b27aba-06c3-4fcc-bd83-4fbdae05a921/iso-8662-3-1992>



Marteau rotatif léger

Figure 1 — Emplacement et fixation du transducteur et direction de mesurage

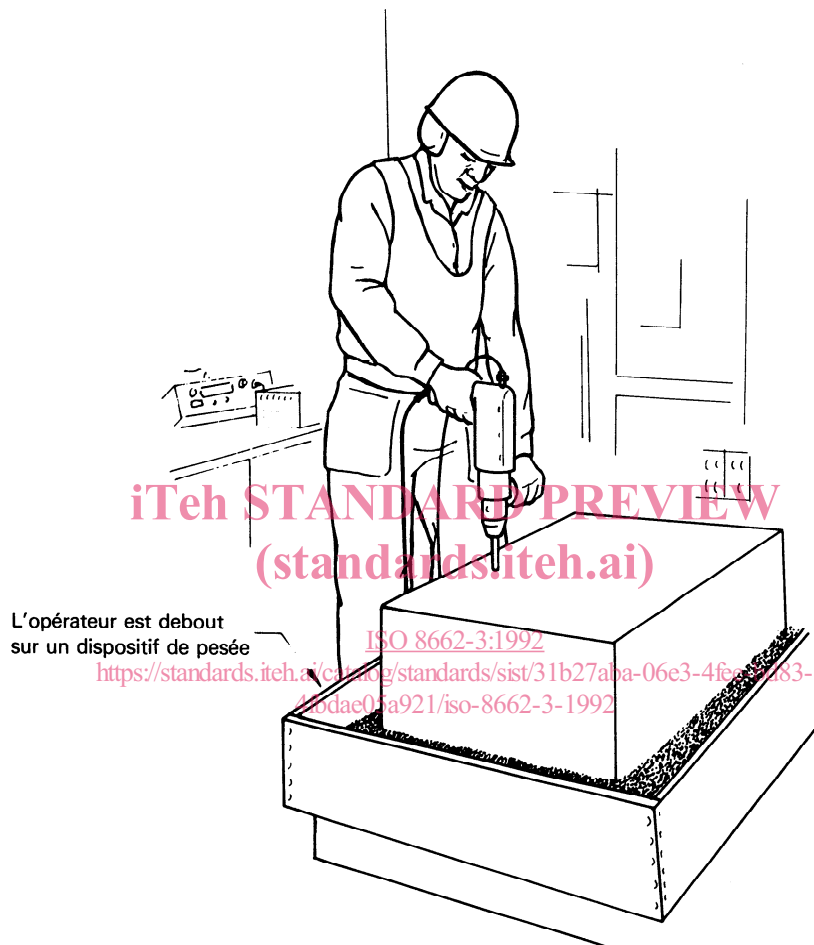
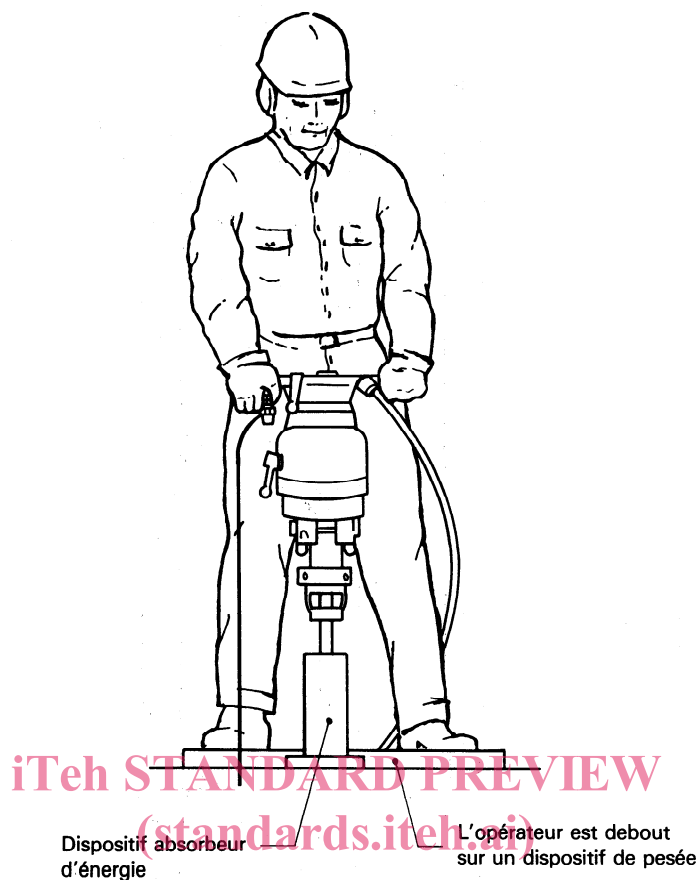


Figure 2 — Position de travail de l'opérateur — Marteau rotatif



ISO 8662-3:1992
Figure 3 — Position de travail de l'opérateur — Marteau perforateur
<https://standards.iteh.ai/catalog/standards/sist/51b27aba-06e3-41cc-bd85-4fbdac05a921/iso-8662-3-1992>

6.2 Dispositif de mise en charge

6.2.1 Marteaux rotatifs et marteaux perforateurs légers

Pendant le mesurage, l'opérateur doit percer un bloc rectangulaire en béton non armé, de résistance à la compression sur cube égale à au moins 40 MPa (après 28 jours) et d'une dimension maximale des grains de 16 mm. La résistance du bloc peut être déterminée selon ISO 679.

Les dimensions du bloc doivent être au moins de 800 mm × 500 mm × 200 mm et il doit être posé à plat sur un matériau amortisseur (par exemple, sable, tapis isolant ou planche en bois) pour compenser l'inégalité éventuelle de la surface. Il est important que le bloc ainsi monté n'ait pas de résonance importante.

6.2.2 Marteaux perforateurs lourds

Un dispositif absorbant d'énergie doit être utilisé pour les marteaux perforateurs d'une masse supé-

rieure à 15 kg. Il absorbe l'onde de choc et renvoie une onde réfléchie de l'ordre de 15 % à 20 % (ce qui est normal en situation de travail).

L'absorbant d'énergie se compose d'un tube d'acier qui doit être rigidement monté sur un socle d'une masse minimale de 300 kg afin d'éviter que l'outil ne broste, et doit être rempli de billes d'acier trempé. Au-dessus des billes, à l'extrémité supérieure du tube, on introduit l'outil d'essai sur lequel la machine travaille. Le tube d'acier doit avoir une dureté de 62 HRC \pm 2 HRC ou 750 HV 10, l'enclume et l'outil 55 HRC \pm 2 HRC et les billes d'acier une dureté supérieure à 63 HRC.

NOTE 4 Il peut être nécessaire de prévoir un refroidissement pour des essais de longue durée.

Le dispositif de mise en charge et l'outil d'essai sont représentés à la figure 4. Le diamètre (*D*) du tube en acier doit être 60 mm, le diamètre des billes en acier 4 mm et la hauteur (*H*) de la colonne de billes 150 mm.

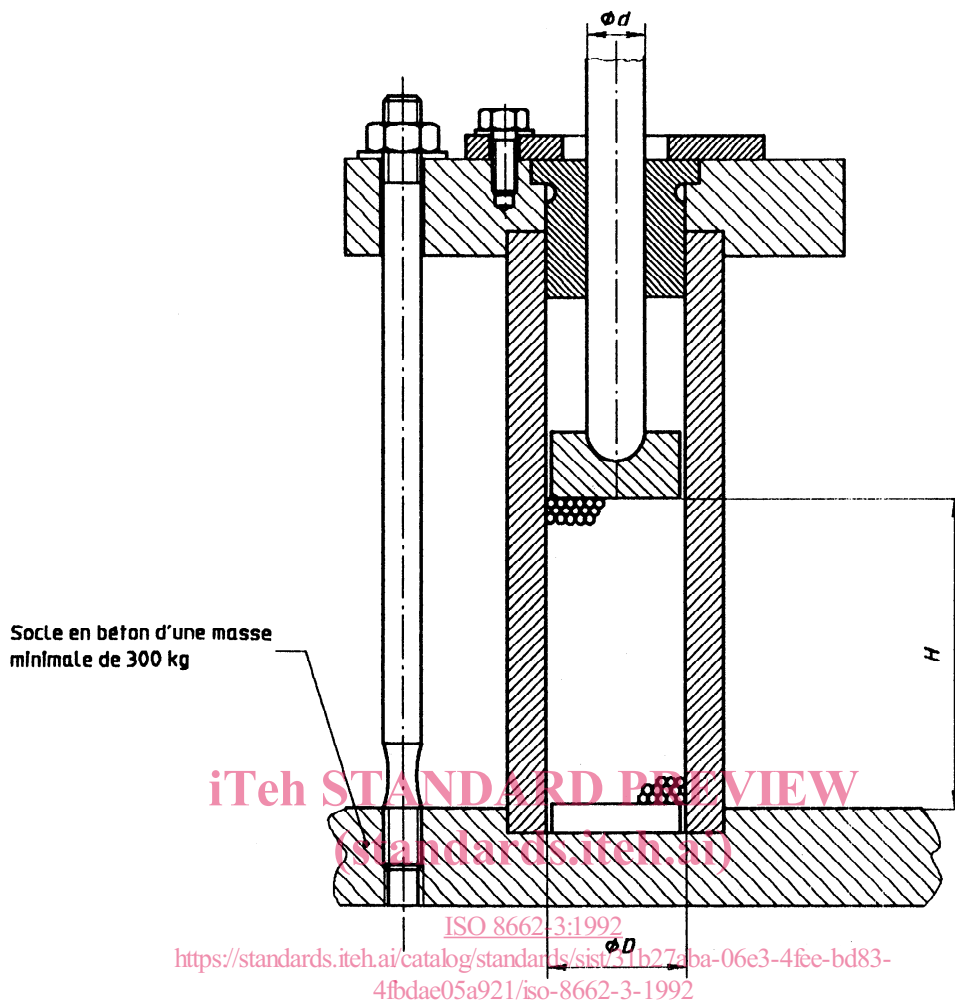


Figure 4 — Absorbeur d'énergie à billes d'acier

6.3 Force d'avance

La force d'avance à appliquer à la machine, qui vient s'ajouter au poids propre de celle-ci, doit garantir que la machine fonctionne à son niveau normal de performance, et donc qu'elle a un fonctionnement stable sans établissement de contact avec la collerette de l'outil.

Ces conditions sont généralement remplies avec une force d'avance F_A , exprimées en newtons, d'environ 15 fois la masse de la machine, en kilogrammes. La force d'avance ne doit pas être inférieure à 80 N ni supérieure à 200 N, la machine fonctionnant sans à-coups.

NOTE 5 À titre d'exemple, si la machine a une masse de 12 kg, la force d'avance doit être d'environ 180 N.

La force d'avance, F_A , peut être contrôlée pendant l'essai en plaçant l'opérateur sur un dispositif de pesée. La force d'avance est alors égale au poids de l'opérateur moins la valeur lue sur le dispositif de pesée.

6.4 Forets

Pour les marteaux rotatifs, seuls les forets recommandés par le fabricant doivent être utilisés. La longueur de travail du foret et le diamètre de la partie active devraient être choisis conformément au tableau 1.

Tableau 1 — Forets en fonction du diamètre de l'emmanchement

Dimensions en millimètres

Diamètre de l'emmanchement, d	Diamètre de la partie active	Longueur de travail approximative
$d \leq 12$	10	100
$12 < d < 20$	20	200

NOTE -- Il convient de choisir la longueur de travail parmi les valeurs courantes mais aussi proche que possible des valeurs recommandées.

Pour les marteaux rotatifs, chaque série d'essais de mesurage doit être effectuée avec un foret neuf ou réaffûté. Il n'est pas permis de remplacer ou de réaffûter le foret au cours d'une série d'essais.

7 Procédure de mesurage et validation des résultats

7.1 Alimentation

La tension d'alimentation des machines électriques doit être mesurée à l'aide d'instruments mesurant des valeurs efficaces.

La pression d'air comprimé alimentant les machines pneumatiques doit être mesurée conformément à l'ISO 2787 et maintenue à la valeur prescrite par le constructeur.

La pression hydraulique doit être mesurée et maintenue à la valeur prescrite par le constructeur.

Il convient de prendre des dispositions similaires pour les machines entraînées par d'autres moyens, par exemple machines à moteur à combustion interne.

La fréquence de percussion de la machine pendant le mesurage peut être déterminée en utilisant le signal provenant des vibrations du transducteur, par un filtre électronique ou par un autre moyen approprié.

7.2 Conduite de l'essai

Trois opérateurs entraînés doivent chacun accomplir une série d'essais sur la machine à essayer. Une série d'essais doit comporter cinq forages d'essai ou cinq essais sur le dispositif de mise en charge.

La durée de forage dans le béton peut être établie expérimentalement et peut être utilisée pendant la série d'essais. La durée ne devrait pas être inférieure à 8 s.

Dans ce cas, il convient de commencer les relevés dès que le foret a atteint une profondeur de forage correspondant à son diamètre et d'arrêter dès qu'il atteint une profondeur de forage correspondant à 80 % de la longueur de travail du foret ou avant que le foret ne débouche.

La durée de chaque essai sur le dispositif absorbeur d'énergie doit être telle qu'une fois le fonctionnement stabilisé, la lecture ne soit pas inférieure à 8 s pour chaque série d'essai.

7.3 Validation de l'essai

Les mesurages doivent être poursuivis par chacun des trois opérateurs jusqu'à l'obtention d'une série d'essais correcte, c'est-à-dire telle que le coefficient de variation (voir 7.4) de cinq valeurs pondérées consécutives soit inférieur à 0,15.

7.4 Coefficient de variation

Le coefficient de variation, C_v , d'une série d'essais, se définit comme le rapport entre l'écart-type d'une série de mesures et la valeur moyenne de la série:

$$C_v = \frac{s_{n-1}}{\bar{X}}$$

où l'écart-type est

$$s_{n-1} = \sqrt{\frac{1}{n-1} \sum_{i=1}^n (X_i - \bar{X})^2}$$

et la valeur moyenne de la série est

$$\bar{X} = \frac{1}{n} \sum_{i=1}^n X_i$$

X_i est la i ème valeur mesurée, en mètres par seconde carrée;

n est le nombre de mesures.

8 Rapport d'essai

En plus des indications données dans l'ISO 8662-1:1988, article 7, le rapport d'essai doit comporter les renseignements suivants:

- le diamètre de la partie active du foret;
- la longueur du foret;
- les caractéristiques du dispositif de mise en charge telles que diamètre, hauteur de la colonne de billes, diamètre des billes et poupée du dispositif absorbeur d'énergie;
- la tension ou la pression de fonctionnement, ou autres données relatives à l'alimentation en énergie;
- la fréquence de percussion;
- la force d'avance;

Un modèle de rapport d'essai est donné en annexe B.