

NORME
INTERNATIONALE

ISO
8668-4

Première édition
1993-10-15

**Aéronefs — Systèmes de raccordement à
modules amovibles —**

Partie 4:

**Spécification détaillée pour le système du
type 2**

<https://standards.iteh.ai/catalog/standards/si/8668-4-1993/iso-8668-4-1993>
**Aircraft — Terminal junction systems —
Part 4. Detail specification for type 2 system**



Numéro de référence
ISO 8668-4:1993(F)

Avant-propos

L'ISO (Organisation internationale de normalisation) est une fédération mondiale d'organismes nationaux de normalisation (comités membres de l'ISO). L'élaboration des Normes internationales est en général confiée aux comités techniques de l'ISO. Chaque comité membre intéressé par une étude a le droit de faire partie du comité technique créé à cet effet. Les organisations internationales, gouvernementales et non gouvernementales, en liaison avec l'ISO participent également aux travaux. L'ISO collabore étroitement avec la Commission électrotechnique internationale (CEI) en ce qui concerne la normalisation électrotechnique.

Les projets de Normes internationales adoptés par les comités techniques sont soumis aux comités membres pour vote. Leur publication comme Normes internationales requiert l'approbation de 75 % au moins des comités membres votants.

La Norme internationale ISO 8668-4 a été élaborée par le comité technique ISO/TC 20, *Aéronautique et espace*, sous-comité SC 1, *Installations électriques pour constructions aérospatiales*.

L'ISO 8668 comprend les parties suivantes, présentées sous le titre général *Aéronefs — Systèmes de raccordement à modules amovibles*:

- *Partie 1: Caractéristiques*
- *Partie 2: Essais*
- *Partie 3: Spécification détaillée pour le système du type 1*
- *Partie 4: Spécification détaillée pour le système du type 2*
- *Partie 5: Spécification détaillée pour le système du type 3*
- *Partie 6: Spécification détaillée pour le système du type 4*

© ISO 1993

Droits de reproduction réservés. Aucune partie de cette publication ne peut être reproduite ni utilisée sous quelque forme que ce soit et par aucun procédé, électronique ou mécanique, y compris la photocopie et les microfilms, sans l'accord écrit de l'éditeur.

Organisation internationale de normalisation
Case Postale 56 • CH-1211 Genève 20 • Suisse

Imprimé en Suisse

Aéronefs — Systèmes de raccordement à modules amovibles —

Partie 4:

Spécification détaillée pour le système du type 2

1 Domaine d'application

1.1 La présente partie de l'ISO 8668 prescrit les caractéristiques particulières au système de raccordement à modules amovibles du type 2, prévu pour utilisation de -55 °C à $+155\text{ °C}$.

(standards.iteh.ai)

1.2 Le système de raccordement couvert par la présente partie de l'ISO 8668 comprend:

<https://standards.iteh.ai/catalog/standards/sist/b4605cd4-707e-4bf4-b93f-2667e96f81aa/iso-8668-4-1993>

- a) des modules à retour de quatre tailles;
- b) des modules de traversée de quatre tailles;
- c) des profilés adaptés à ces modules: profilé monolithique et profilé double pour les modules à retour, profilé double pour les modules de traversée;
- d) des entretoises;
- e) des contacts amovibles mâles à sertir de tailles 22, 20, 16 et 12;
- f) des obturateurs d'étanchéité.

2 Références normatives

Les normes suivantes contiennent des dispositions qui, par suite de la référence qui en est faite, constituent des dispositions valables pour la présente partie de l'ISO 8668. Au moment de la publication, les éditions indiquées étaient en vigueur. Toute norme est sujette à révision et les parties prenantes des accords fondés sur la présente partie de l'ISO 8668 sont invitées à rechercher la possibilité d'appliquer les éditions les plus récentes des normes indiquées ci-après. Les membres de la CEI et de l'ISO possèdent le registre des Normes internationales en vigueur à un moment donné.

ISO 8668-1:1986, *Aéronefs — Systèmes de raccordement à modules amovibles — Partie 1: Caractéristiques.*

ISO 8668-2:1986, *Aéronefs — Systèmes de raccordement à modules amovibles — Partie 2: Essais.*

MIL-I-81969:1982, *Connector and electrical contact — General specification for installing and removal tools.*

3 Définitions

Pour les besoins de la présente partie de l'ISO 8668, les définitions données dans l'ISO 8668-1 et la définition suivante s'appliquent. [Voir aussi CEI 50(581):1978, *Vocabulaire électrotechnique international — Chapitre 581: Composants électromécaniques pour équipements électroniques.*]

3.1 entretoise: Pièce amovible destinée, pour certaines combinaisons de modules dans un profilé, à adapter la longueur des modules empilés au logement disponible entre les deux serre-modules du profilé.

4 Désignation

4.1 Modules

Les modules doivent être désignés comme suit:

- a) référence à la présente partie de l'ISO 8668;
- b) séparé par un espace, un chiffre indiquant le genre de module:
 - 1 = module à retour,
 - 2 = module de traversée;
- c) une lettre indiquant la taille du module: A, B, C ou D (voir figures 1 et 2);
- d) deux chiffres indiquant le schéma d'interconnexion (voir 5.2);
- e) une lettre définissant la résistance aux fluides (voir tableau 1).

<https://standards.iteh.ai/catalog/standards/sist/b4605cd4-707e-4bf4-b93f-2667e96f81ea/iso-8668-4-1993>

Tableau 1 — Codification de la résistance aux fluides

Fluide	Code
Huile synthétique pour turbomachines Huile minérale pour turbomachines Kérosène pour turbomachines	A

EXEMPLE

La désignation d'un module à retour de taille A, à 10 contacts de taille 22, arrangés selon le schéma d'interconnexion 12 et résistant aux fluides définis par le code A est la suivante:

Module à retour ISO 8668-4 1 A 12 A

4.2 Profilés

Les profilés doivent être désignés comme suit:

- a) référence à la présente partie de l'ISO 8668;
- b) séparé par un espace, un chiffre indiquant le genre de modules pour lequel le profilé est prévu:
 - 1 = modules à retour,
 - 2 = modules de traversée;

- c) une lettre indiquant le type de profilé:
- M = profilé monolithique,
N = profilé double;
- d) un code à trois chiffres indiquant la longueur du profilé (voir tableaux 7 et 9);
- e) séparé par un trait d'union, un chiffre indiquant la nature de la protection du profilé (voir tableau 2).

Tableau 2 — Codification de la protection des profilés

Protection	Code
Cadmiage blanc	1
Oxydation anodique incolore	2
Oxydation anodique noire	3
Oxydation anodique jaune	4

EXEMPLE

La désignation d'un profilé double pour modules à retour, de 100,3 mm de longueur, protégé par oxydation anodique noire est la suivante:

Profilé double ISO 8668-4 1 N 100 - 3

iTech STANDARD PREVIEW
(standards.itech.ai)

4.3 Entretoises

[ISO 8668-4:1993](https://standards.itech.ai/catalog/standards/sist/b4605cd4-707e-4bf4-b93f-2667e96f81aa/iso-8668-4-1993)

Les entretoises doivent être désignées comme suit:

- a) référence à la présente partie de l'ISO 8668;
- b) séparées par un espace, deux lettres indiquant le type d'entretoise:

ER = entretoise pour modules à retour,

ET = entretoise pour modules de traversée.

EXEMPLE

La désignation d'une entretoise pour module à retour est la suivante:

Entretoise ISO 8668-4 ER

4.4 Contacts

Les contacts doivent être désignés comme suit:

- a) référence à la présente partie de l'ISO 8668;
- b) séparé par un espace, le code à deux chiffres indiquant la taille du contact: 22, 20, 16 ou 12.

EXEMPLE

La désignation d'un contact de taille 22 est la suivante:

Contact ISO 8668-4 22

4.5 Obturateurs d'étanchéité

Les obturateurs d'étanchéité doivent être désignés comme suit:

- a) référence à la présente partie de l'ISO 8668;
- b) séparé par un espace, un code à deux chiffres: 01, 02, 03 ou 04 (voir tableau 11).

EXEMPLE

La désignation d'un obturateur pour cavité de contact de taille 22 est la suivante:

Obturateur ISO 8668-4 01

5 Caractéristiques

5.1 Dimensions

Les dimensions données sont en millimètres. Sur les figures et dans certains tableaux, les valeurs en inches sont indiquées entre parenthèses. Les vues sont représentées dans le premier dièdre.

iTeh STANDARD PREVIEW
(standards.iteh.ai)

ISO 8668-4:1993

<https://standards.iteh.ai/catalog/standards/sist/b4605cd4-707e-4bf4-b93f-2667e96f81aa/iso-8668-4-1993>

5.1.1 Modules à retour (code 1)

Voir figure 1 et tableau 3.

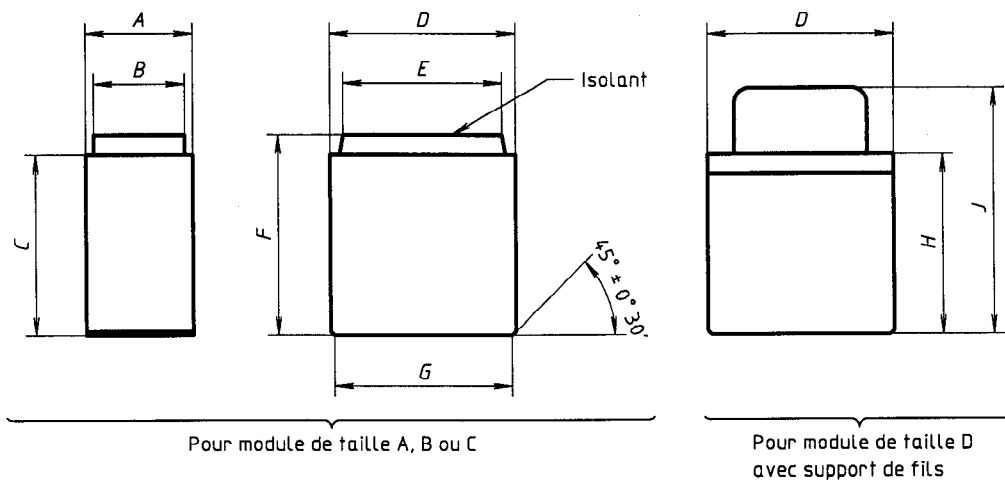


Figure 1 — Modules à retour

iTeh STANDARD PREVIEW
 Tableau 3 — Modules à retour
 (standards.iteh.ai)

Dimensions en millimètres									
Taille du module	A ± 0,13	B ± 0,15	C max.	D ± 0,13	E ± 0,25	F max.	G +0,35 0	H max.	J max.
A	10,01	8,48	16,94	17,53	14,76	20,65	16,76	—	—
B	10,01	8,48	16,94	17,53	14,76	19,6	16,76	—	—
C	24,89	21,05	16,94	17,53	13,87	20,4	16,76	—	—
D	32,38	28,45	—	17,53	13,56	24,05	16,76	16,94	23,22
Dimensions en inches									
Taille du module	A ± 0,005	B ± 0,006	C max.	D ± 0,005	E ± 0,01	F max.	G +0,014 0	H max.	J max.
A	0,394	0,334	0,667	0,69	0,581	0,813	0,66	—	—
B	0,394	0,334	0,667	0,69	0,581	0,752	0,66	—	—
C	0,98	0,829	0,667	0,69	0,546	0,803	0,66	—	—
D	1,274	1,12	—	0,69	0,534	—	0,66	0,667	0,914

5.1.2 Modules de traversée (code 2)

Voir figure 2 et tableau 4.

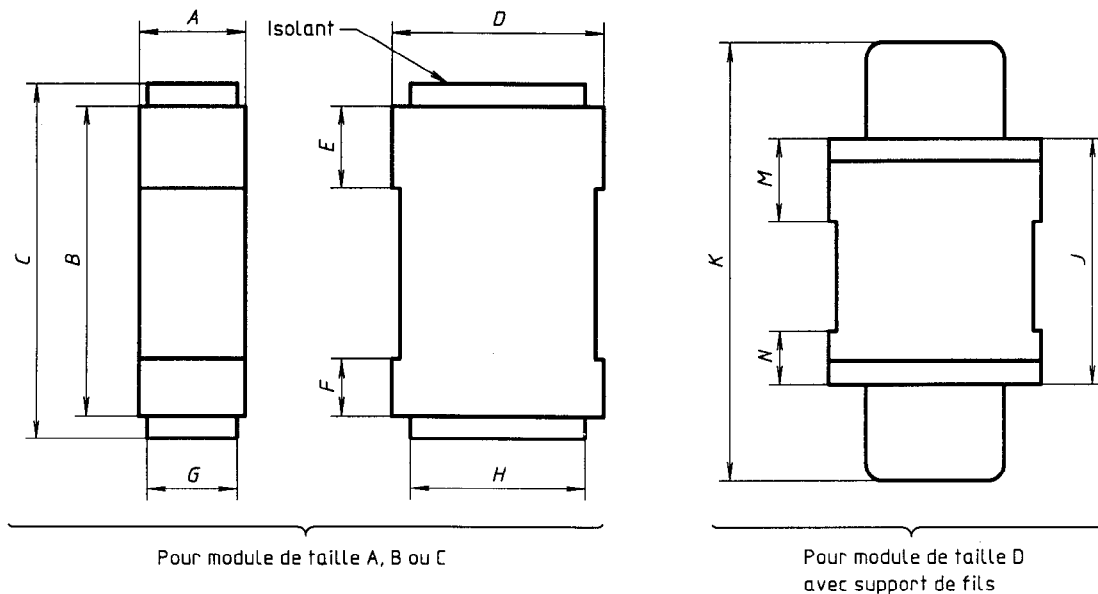


Figure 2 — Modules de traversée
(standards.iteh.ai)

ISO 8668-4:1993
Tableau 4 — Modules de traversée
<https://standards.iteh.ai/catalog/standards/sist/b-4005cd4-707e-4bf4-b93f-2667e96181aa/iso-8668-4-1993>

Dimensions en millimètres												
Taille du module	A ± 0,13	B max.	C max.	D ± 0,13	E ± 0,13	F ± 0,13	G ± 0,15	H ± 0,25	J max.	K max.	M ± 0,13	N ± 0,13
A	10,01	28,96	33,3	20,12	7,75	5,21	8,48	16,08	—	—	—	—
B	10,01	28,96	33,55	20,12	7,75	5,21	8,48	16,08	—	—	—	—
C	24,89	29,16	38,6	20,12	7,75	5,21	21,05	13,92	—	—	—	—
D	32,38	—	—	20,12	—	—	28,45	14,22	23,16	41,3	7,75	5,21
Dimensions en inches												
Taille du module	A ± 0,005	B max.	C max.	D ± 0,005	E ± 0,005	F ± 0,005	G ± 0,006	H ± 0,01	J max.	K max.	M ± 0,005	N ± 0,005
A	0,394	1,14	1,311	0,792	0,305	0,205	0,334	0,656	—	—	—	—
B	0,394	1,14	1,311	0,792	0,305	0,205	0,334	0,656	—	—	—	—
C	0,98	1,148	1,52	0,792	0,305	0,205	0,829	0,548	—	—	—	—
D	1,274	—	—	0,792	—	—	1,12	0,56	1,148	1,626	0,305	0,205

5.1.3 Profilés

5.1.3.1 Profilés monolithiques pour modules à retour (code 1 M)

Le profilé monolithique est composé d'un seul élément en forme de U et de deux serre-modules. Voir figure 3 et tableaux 5 et 7.

NOTE 1 Les dimensions A et A_1 sont données dans le tableau 7.

iTeh STANDARD PREVIEW
(standards.iteh.ai)

ISO 8668-4:1993

<https://standards.iteh.ai/catalog/standards/sist/b4605cd4-707e-4bf4-b93f-2667e96f81aa/iso-8668-4-1993>

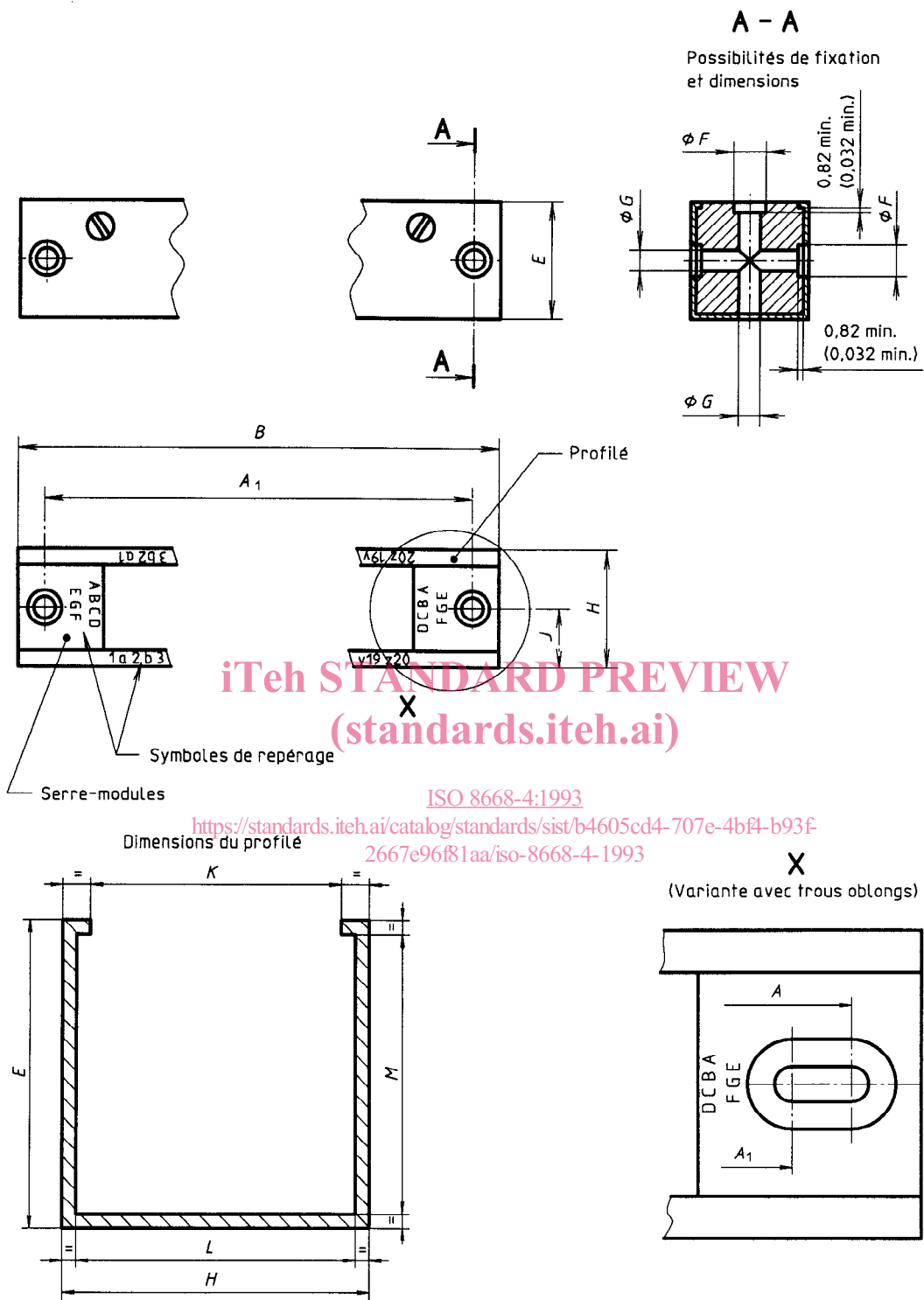


Figure 3 — Profilé monolithique (code 1 M)

5.1.3.2 Profilés doubles pour modules à retour (code 1 N)

Le profilé double est composé de deux éléments et de deux serre-modules. Voir figure 4 et tableaux 6 et 7.

NOTE 2 Les dimensions A et A₁ sont données dans le tableau 7.

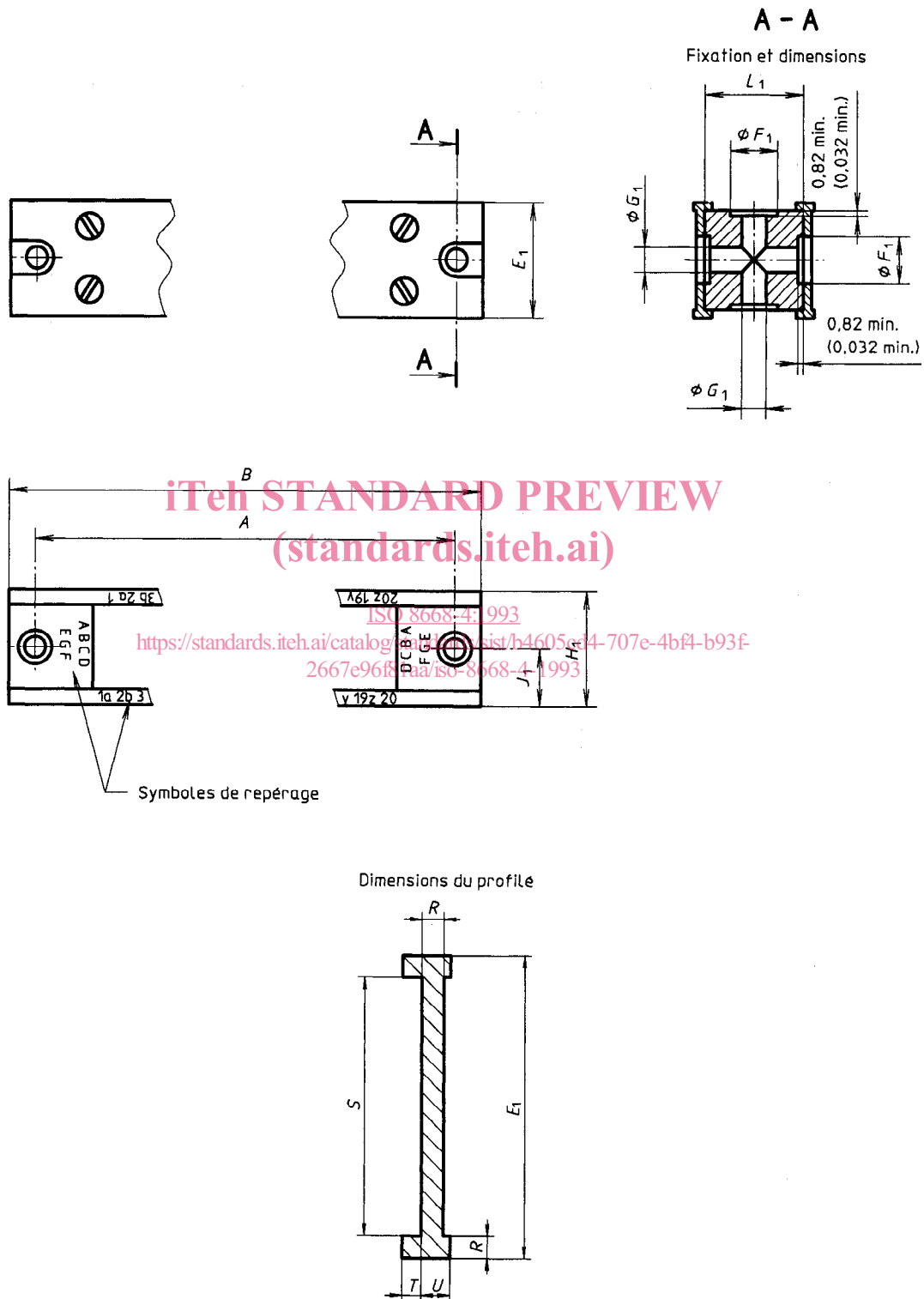


Figure 4 — Profilé double (code 1 N)

Tableau 5 — Profils monolithiques pour modules à retour (code 1 M)

Dimensions en millimètres							
<i>E</i>	<i>F</i>	<i>G</i>	<i>H</i>	<i>J</i>	<i>K</i>	<i>L</i>	<i>M</i>
± 0,5	± 0,28	± 0,18	± 0,5	± 0,25	± 0,5	± 0,16	± 0,2
18,7	6,08	3,98	19,3	9,95	15,41	17,83	17,15
Dimensions en inches							
<i>E</i>	<i>F</i>	<i>G</i>	<i>H</i>	<i>J</i>	<i>K</i>	<i>L</i>	<i>M</i>
± 0,02	± 0,011	± 0,007	± 0,02	± 0,01	± 0,02	± 0,006	± 0,008
0,736	0,239	0,157	0,76	0,36	0,607	0,702	0,675

(standards.iteh.ai)

Tableau 6 — Profils doubles pour modules à retour (code 1 N)

Dimensions en millimètres									
<i>E₁</i>	<i>F₁</i>	<i>G₁</i>	<i>H₁</i>	<i>J₁</i>	<i>L₁</i>	<i>R</i>	<i>S</i>	<i>T</i>	<i>U</i>
± 0,25	± 0,28	± 0,18	± 0,5	± 0,25	± 0,13	± 0,15	± 0,2	⁰ / _{-0,15}	± 0,15
20,12	8,89	4,57	21,1	10,55	17,42	1,57	17,15	1,37	1,83
Dimensions en inches									
<i>E₁</i>	<i>F₁</i>	<i>G₁</i>	<i>H₁</i>	<i>J₁</i>	<i>L₁</i>	<i>R</i>	<i>S</i>	<i>T</i>	<i>U</i>
± 0,01	± 0,011	± 0,007	± 0,02	± 0,01	± 0,005	± 0,006	± 0,008	⁰ / _{-0,006}	± 0,006
0,792	0,35	0,18	0,831	0,415	0,686	0,062	0,675	0,054	0,072