

# NORME INTERNATIONALE

**ISO**  
**8668-5**

Première édition  
1992-07-15

---

---

## **Aéronefs — Systèmes de raccordement à modules amovibles —**

### **Partie 5 :**

**Spécification détaillée pour le système du type 3**

iTeh STANDARD PREVIEW

(standards.iteh.ai)  
*Aircraft — Terminal junction systems —*

*Part 5 : Detail specification for type 3 system*

ISO 8668-5:1992

<https://standards.iteh.ai/catalog/standards/sist/5d59780f-a59a-4ba4-b435-0382cc37912d/iso-8668-5-1992>



Numéro de référence  
ISO 8668-5 : 1992 (F)

## Sommaire

	Page
<b>Section 1 : Généralités</b> .....	1
1.1 Domaine d'application .....	1
1.2 Références normatives .....	1
1.3 Identification .....	1
<b>Section 2 : Exigences de conception</b> .....	2
2.1 Description .....	2
<b>Section 3 : Essais d'approbation de type</b> .....	6
3.1 Échantillons pour les essais d'approbation de type .....	6
3.2 Détails des essais .....	6
<b>Section 4 : Essais de production et de qualité</b> .....	8
4.1 Essais d'acceptation de la production .....	8
4.2 Essais de qualité de la production .....	8
<b>Figures</b>	
1 Poinçons — Tailles 22D, 22 et 20 .....	3
2 Poinçons — Tailles 22, 20, 16 et 12 .....	4
3 Outillage pour l'essai d'endommagement et moment de flexion .....	7
4 Modules à retour de taille 22D .....	9
5 Modules à retour de taille 22D — Schémas d'interconnexion .....	10, 11
6 Module à retour de taille 22 .....	12
7 Modules à retour de taille 22 — Schémas d'interconnexion .....	13
8 Modules à retour de taille 20 .....	14
9 Modules à retour de taille 20 — Schémas d'interconnexion .....	15
10 Modules à retour de taille 16 .....	16
11 Modules à retour de taille 16 — Schémas d'interconnexion .....	17
12 Modules à retour de taille 12 .....	18, 19

© ISO 1992

Droits de reproduction réservés. Aucune partie de cette publication ne peut être reproduite ni utilisée sous quelque forme que ce soit et par aucun procédé, électronique ou mécanique, y compris la photocopie et les microfilms, sans l'accord écrit de l'éditeur.

Organisation internationale de normalisation  
Case postale 56 • CH-1211 Genève 20 • Suisse

Imprimé en Suisse

13	Modules à retour de taille 12 — Schémas d'interconnexion	20
14	Modules de traversée de taille 22D	21
15	Modules de traversée de taille 22D — Schémas d'interconnexion	22, 23
16	Modules de traversée de taille 22	24
17	Modules de traversée de taille 22 — Schémas d'interconnexion	25
18	Modules de traversée de taille 20	26
19	Modules de traversée de taille 20 — Schémas d'interconnexion	27
20	Modules de traversée de taille 16	28
21	Modules de traversée de taille 16 — Schémas d'interconnexion	29
22	Modules de traversée de taille 12	30, 31
23	Modules de traversée de taille 12 — Schémas d'interconnexion	32
24	Modules de mise à la masse, avec serre-module, de tailles 22D, 22, 20 et 16	33
25	Modules de mise à la masse, avec serre-module, de taille 12	34
26	Modules de mise à la masse, avec serre-module — Disposition des contacts	35
27	Modules de mise à la masse, avec goujon de montage, de tailles 22D, 22 et 20	36
28	Modules de mise à la masse, avec goujon de montage, de taille 16	37
29	Modules de mise à la masse, avec goujon de montage, de taille 12	38
30	Modules de mise à la masse, avec goujon de montage — Disposition des contacts	39
31	Plaque antirotation	40
32	Élément de raccordement simple, à deux fils	41
33	Élément de raccordement double, à quatre fils	42
34	Profils pour modules à retour — Série normale	43, 44
35	Profils pour modules à retour — Série légère	45, 46
36	Profils pour modules de traversée — Série normale	47, 48
37	Profils pour modules de traversée — Série légère	49, 50
38	Serre-modules de taille 1	51
39	Serre-modules de taille 2	52
40	Contacts mâles amovibles à sertir	53-55
41	Obtrateurs d'étanchéité pour cavités de contacts	56
42	Outils d'introduction et d'extraction	57-59

## Avant-propos

L'ISO (Organisation internationale de normalisation) est une fédération mondiale d'organismes nationaux de normalisation (comités membres de l'ISO). L'élaboration des Normes internationales est en général confiée aux comités techniques de l'ISO. Chaque comité membre intéressé par une étude a le droit de faire partie du comité technique créé à cet effet. Les organisations internationales, gouvernementales et non gouvernementales, en liaison avec l'ISO participent également aux travaux. L'ISO collabore étroitement avec la Commission électrotechnique internationale (CEI) en ce qui concerne la normalisation électrotechnique.

Les projets de Normes internationales adoptés par les comités techniques sont soumis aux comités membres pour vote. Leur publication comme Normes internationales requiert l'approbation de 75 % au moins des comités membres votants.

La Norme internationale ISO 8668-5 a été élaborée par le comité technique ISO/TC 20, *Aéronautique et espace*, sous-comité SC 1, *Installations électriques pour constructions aérospatiales*.

<https://standards.iteh.ai/catalog/standards/sist/5d59780f-a59a-4ba4-b435-9382ec37912d/iso-8668-5-1992>

L'ISO 8668 comprendra les parties suivantes, présentées sous le titre général *Aéronefs — Systèmes de raccordement à modules amovibles* :

- *Partie 1: Caractéristiques*
- *Partie 2: Essais*
- *Partie 3: Spécification détaillée pour le système du type 1*
- *Partie 4: Spécification détaillée pour le système du type 2*
- *Partie 5: Spécification détaillée pour le système du type 3*
- *Partie 6: Spécification détaillée pour le système du type 4*

# Aéronefs — Systèmes de raccordement à modules amovibles —

## Partie 5 : Spécification détaillée pour le système du type 3

### Section 1 : Généralités

#### 1.1 Domaine d'application

La présente partie de l'ISO 8668 prescrit les caractéristiques particulières au système de raccordement à modules amovibles du type 3, spécialement conçu pour les applications aéronautiques.

La présente partie de l'ISO 8668 doit être utilisée conjointement avec l'ISO 8668-1 et l'ISO 8668-2.

#### 1.2 Références normatives

Les normes suivantes contiennent des dispositions qui, par suite de la référence qui en est faite, constituent des dispositions valables pour la présente partie de l'ISO 8668. Au moment de la publication, les éditions indiquées étaient en vigueur. Toute norme est sujette à révision et les parties prenantes des accords fondés sur présente partie de l'ISO 8668 sont invitées à rechercher la possibilité d'appliquer les éditions les plus récentes des normes indiquées ci-après. Les membres de la CEI et de l'ISO possèdent le registre des Normes internationales en vigueur à un moment donné.

ISO 1966 : 1973, *Raccordements sertis pour câbles électriques utilisés à bord des aéronefs.*

ISO 7137 : 1987, *Aéronautique — Conditions d'environnement et procédures d'essai pour les équipements embarqués.*<sup>1)</sup>

ISO 8668-1 : 1986, *Aéronefs — Systèmes de raccordement à modules amovibles — Partie 1: Caractéristiques.*

ISO 8668-2 : 1986, *Aéronefs — Systèmes de raccordement à modules amovibles — Partie 2: Essais.*

CEI 512-8 : 1984, *Composants électromécaniques pour équipements électroniques: procédures d'essai de base et méthodes de mesure* — Huitième partie: *Essais mécaniques des connecteurs, des contacts et des sorties.*

#### 1.3 Identification

1.3.1 Les éléments de base constituant le système du type 3 doivent être identifiés comme suit :

Code d'identification	Description de l'élément de base
FBM	Module à retour
FTM	Module de traversée
FBT	Profilé pour module à retour
FTT	Profilé pour module de traversée
GM	Module de mise à la masse
JS	Élément de raccordement
MB	Serre-module
PC	Contact mâle
CT	Outil d'introduction et d'extraction pour contacts
SP	Obturateur d'étanchéité pour cavité de contact

1.3.2 La désignation de chacun des éléments constituant le système du type 3 doit être conforme aux indications des figures correspondantes.

1) Entérinement partiel de la publication EUROCAE ED-14B/RTCA DO-160B (réalisation commune de l'Organisation européenne pour l'équipement électronique de l'aviation civile et la Radio Technical Commission for Aeronautics).

## Section 2 : Exigences de conception

### 2.1 Description

#### 2.1.1 Généralités

Le système de raccordement à modules amovibles du type 3 doit satisfaire aux exigences de l'ISO 8668-1 et de l'ISO 8668-2. Ce système de raccordement doit comprendre des modules dont les bornes résistent à l'environnement, et des éléments de raccordement assurant la liaison avec des fils fixés à des contact amovibles mâles à sertir spécifiés. Les éléments constituant le système de raccordement à modules amovibles doivent comprendre des contacts femelles interconnectés conformément aux schémas prescrits, représentés sur les figures.

Le système de raccordement à modules amovibles doit comprendre les éléments suivants, dont les détails de conception doivent être conformes aux figures :

- Modules de raccordement à retour
- Modules de raccordement de traversée
- Modules de mise à la masse à retour
- Éléments de raccordement
- Profilés pour modules de raccordement
- Serre-modules
- Contacts mâles à sertir
- Outils d'introduction et d'extraction pour contacts
- Obturateurs d'étanchéité

#### 2.1.2 Tailles

Cinq tailles sont prescrites pour les modules, les éléments de raccordement et les contacts : 22D, 22, 20, 16 et 12. La taille correspond à la jauge maximale du fil adapté au fût du contact mâle.

#### 2.1.3 Contacts

**2.1.3.1** Les contacts doivent être revêtus d'une couche d'or, d'épaisseur au moins égale à 1,27 µm (0,000 050 in), appliquée sur une sous-couche appropriée autre que de l'argent.

**2.1.3.2** Les contacts femelles doivent être intégrés aux modules et aux éléments de raccordement, interconnectés selon divers schémas, comme prescrit.

**2.1.3.3** Les contacts mâles doivent être conformes à la figure 40 et doivent être conçus pour être sertis (voir 2.1.3.4) aux conducteurs des tailles données dans le tableau 1 et pour être insérés ou extraits avec des outils (voir figure 42) utilisés pour le démontage par l'arrière des contacts des connecteurs cylindriques. Sauf pour la taille 12, l'extrémité de raccordement des contacts mâles doit être de dimension supérieure à la taille du fût, comme le montre le tableau 1.

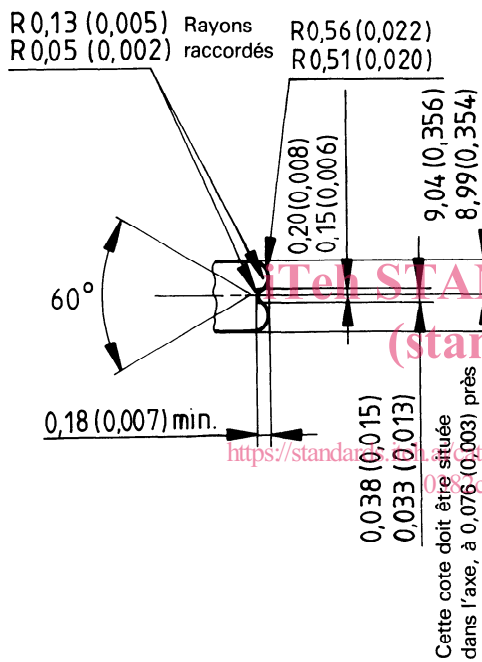
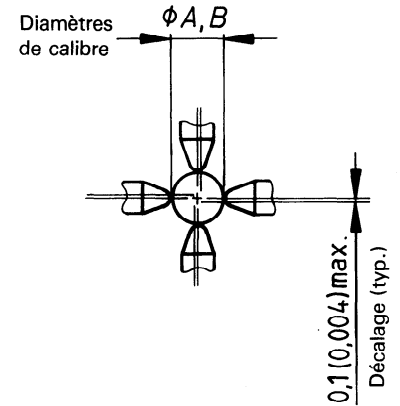
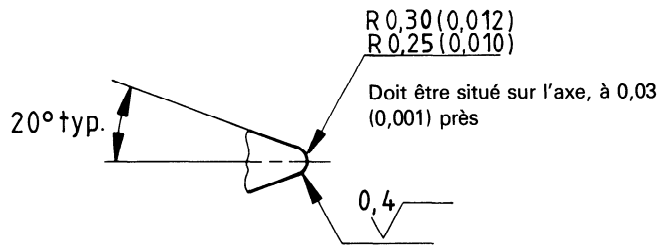
Tableau 1

Taille du contact	Extrémité de raccordement	Fût	Taille du conducteur
22D	20	22D	28 à 22
22	16	22	26 à 22
20	16	20	24 à 20
16	14	16	20 à 16
12	12	12	14 à 12

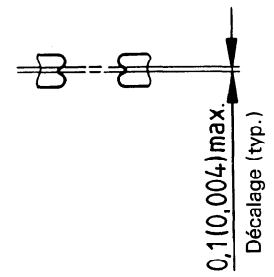
<https://standards.iteh.ai/catalog/standards/sist/5d59780f-a59a-4ba4-b435-0382cc37912d/iso-8668-5-1992>

**2.1.3.4** Les contacts doivent être conçus de telle sorte que leurs fûts puissent être sertis sur des fils de la taille prescrite à l'aide de poinçons conformes aux figures 1 et 2. Les contacts sertis sur des fils de cuivre de qualité aéronautique, toronnés, argentés ou étamés, doivent satisfaire aux exigences de tenue en traction prescrites en 3.2.5.4.

Dimensions en millimètres (inches)  
Valeur de rugosité de surface en micromètres



Position des poinçons  
outil fermé



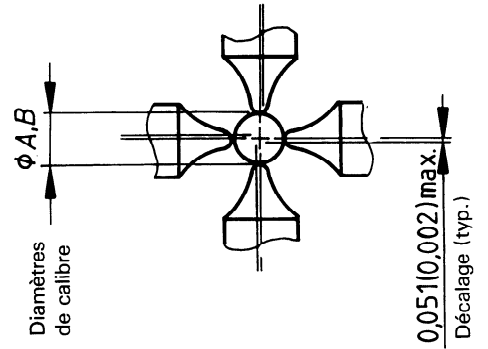
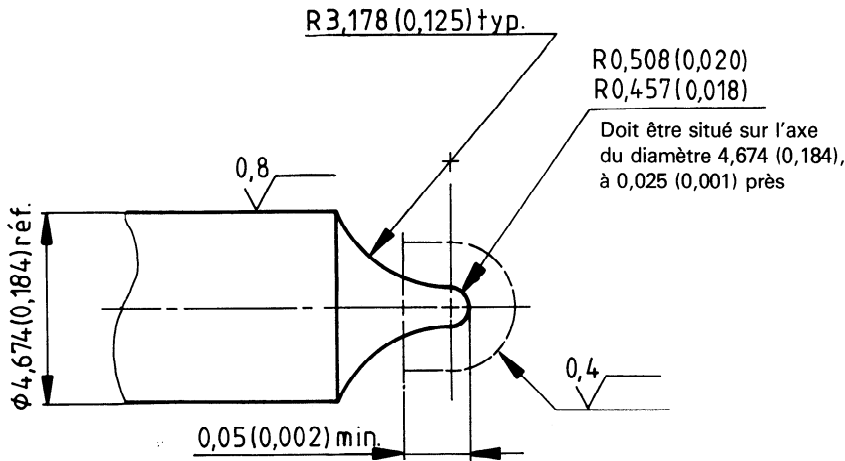
Axes des poinçons opposés  
et adjacents (typ.)

Réglage des poinçons (outil fermé)

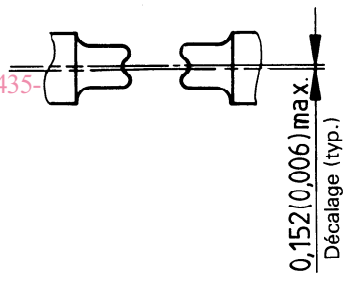
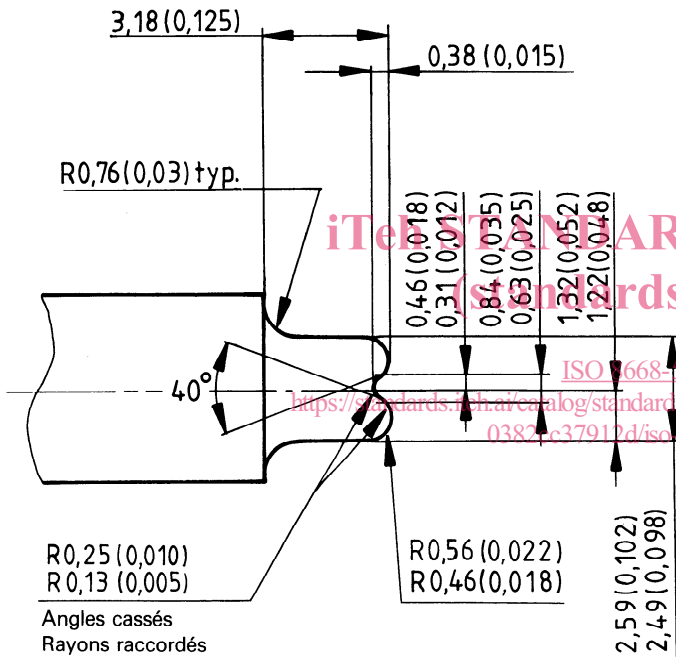
Jauge du fil	Tailles des contacts			
	22D et 22		20	
	A Calibre ENTRE	B Calibre N'ENTRE PAS	A Calibre ENTRE	B Calibre N'ENTRE PAS
	± 0,003 (± 0,000 1)		± 0,003 (± 0,000 1)	
28	0,330 2 (0,013)	0,457 2 (0,018)	—	—
26	0,406 4 (0,016)	0,533 4 (0,021)	—	—
24	0,482 6 (0,019)	0,609 6 (0,024)	0,660 4 (0,026)	0,787 4 (0,031)
22	0,558 8 (0,022)	0,685 8 (0,027)	0,762 (0,03)	0,889 (0,035)
20	—	—	0,863 6 (0,034)	0,990 6 (0,039)

Figure 1 — Poinçons — Tailles 22D, 22 et 20

Dimensions en millimètres (inches)  
Valeurs de rugosité de surface en micromètres



Position des poinçons  
outil fermé



Axes des poinçons opposés  
et adjacents (typ.)

Réglage des poinçons (outil fermé)

Jauge du fil	Tailles des contacts 22, 20, 16 et 12	
	A Calibre ENTRE	B Calibre N'ENTRE PAS
	± 0,003 (± 0,000 1)	
22	0,914 4 (0,036)	1,041 4 (0,041)
20	0,990 6 (0,039)	1,117 6 (0,044)
18	1,143 (0,045)	1,27 (0,05)
16	1,320 8 (0,052)	1,447 8 (0,057)
14	1,498 6 (0,059)	1,625 6 (0,064)
12	1,727 2 (0,068)	1,854 2 (0,073)

Figure 2 – Poinçons – Tailles 22, 20, 16 et 12



### 2.1.4 Profilés et serre-modules

Toutes les tailles de modules doivent pouvoir être associées dans les profilés et serre-modules appropriés. Les profilés doivent être conçus pour permettre d'enlever les modules séparément, sans qu'il soit nécessaire d'enlever les autres modules du profilé. Les profilés doivent pouvoir recevoir trois à 15 modules de la taille 22D à la taille 16. Les modules de la taille 12 occupent la place de trois modules plus petits. Les serre-modules doivent pouvoir recevoir un ou trois modules, suivant le cas.

### 2.1.5 Modules de mise à la masse

Tous les contacts intégrés doivent être reliés entre eux et raccordés à une plaque ou à un goujon de montage commun, suivant le cas.

### 2.1.6 Spécification de température

Les éléments constituant les systèmes de raccordement à modules amovibles doivent satisfaire aux exigences de la classe 3 de l'ISO 8668-1, pour une gamme de températures comprise entre  $-65\text{ °C}$  et  $+200\text{ °C}$ .

### 2.1.7 Étanchéité

Les modules et les éléments de raccordement doivent être pourvus d'isolants, présentant une partie extérieure lisse, conçus pour assurer l'étanchéité à l'humidité des fils ou des obturateurs et de diamètre conforme au tableau 2.

### 2.1.8 Rétention des contacts

La rétention des contacts mâles doit être obtenue en utilisant un manchon métallique présentant au moins deux dents intégrées au module ou au logement de l'élément de raccordement. Le système de rétention doit présenter une intégrité mécanique lorsqu'il est soumis aux essais de charges axiale et latérale appliquées aux fils sertis conformément à l'ISO 8668-2. Aucune discontinuité électrique ne doit être constatée pendant cet essai.

### 2.1.9 Résistance à l'endommagement par sonde d'essai

Les modules et les éléments de raccordement doivent supporter l'essai de résistance à l'endommagement par sonde d'essai, pouvant survenir en utilisation, conformément à 3.2.3.

### 2.1.10 Protection contre les contacts mâles surdimensionnés

Un contact mâle surdimensionné ne doit pas pouvoir être introduit dans le module ou dans le logement de l'élément de raccordement lors de l'essai prescrit en 3.2.1.

### 2.1.11 Durabilité des contacts

Les éléments des systèmes de raccordement à modules amovibles doivent supporter 100 cycles d'insertion/extraction sans détérioration lors de l'essai prescrit en 3.2.2.

iTech STANDARD PREVIEW  
standards.iteh.ai  
ISO 8668-5:1992  
<https://standards.iteh.ai/catalog/standards/sist/5d59780f-a59a-4ba4-b435-0382cc379122/iso-8668-5-1992>

Tableau 2

Dimensions en millimètres (inches)

Taille du module ou de l'élément de raccordement	Diamètre du fil prêt à l'emploi	
	min.	max.
22D	0,76 (0,030)	1,37 (0,054)
22	0,86 (0,034)	1,68 (0,066)
20	0,96 (0,038)	2,11 (0,083)
16	1,52 (0,060)	2,57 (0,101)
12	2,21 (0,087)	3,74 (0,147)

## Section 3: Essais d'approbation de type

### 3.1 Échantillons pour les essais d'approbation de type

**3.1.1** Les échantillons doivent être choisis conformément aux exigences prescrites dans l'ISO 8668-1.

**3.1.2** Une famille de produits d'un même type peut être approuvée par similitude, sur la base d'un produit représentatif ayant satisfait à tous les essais.

**3.1.3** Les modules de même type et de même taille, ne différant que par le schéma d'interconnexion, peuvent être approuvés par similitude avec les schémas d'interconnexion C1 ou 38, suivant le cas.

### 3.2 Détails des essais

Les essais, et l'ordre dans lequel ils sont effectués, doivent être conformes à l'ISO 8668-1 et à l'ISO 8668-2. Les essais supplémentaires prescrites en 3.2.1 à 3.2.5 doivent être effectués.

#### 3.2.1 Contacts mâles surdimensionnés : Essai n° 20

Les éprouvettes (spécimens) nos 11 et 12 (voir tableau de l'ISO 8668-1 : 1986) doivent être soumises à cet essai après que tous les essais indiqués aient été réalisés. L'isolant doit être enlevé pour cet essai et il faut essayer d'introduire axialement le contact mâle surdimensionné prescrit dans le tableau 3. Une force de  $13,35 \text{ N} \pm 0,05 \text{ N}$  ( $3 \text{ lbf} \pm 0,125 \text{ lbf}$ ) doit être appliquée. Quatre cavités de contact doivent être essayées. Ni contact électrique ni détérioration de l'ensemble ne doivent se produire.

**Tableau 3**

Dimensions en millimètres (inches)

Taille du module et de l'élément de raccordement	Diamètre du contact mâle surdimensionné
	$0 \begin{pmatrix} 0 \\ -0,005 \end{pmatrix} \begin{pmatrix} 0 \\ -0,0002 \end{pmatrix}$
22D	1,168 (0,046)
22	1,778 (0,07)
20	1,778 (0,07)
16	2,235 (0,088)
12	2,667 (0,105)

#### 3.2.2 Durabilité des contacts : Essai n° 21

Les éprouvettes (spécimens) nos 1 et 2 (voir tableau de l'ISO 8668-1 : 1986) doivent être soumises à un essai de durabilité de 100 cycles, sur chacun des quatre contacts, en utilisant le dispositif d'essai prescrit dans le tableau 4. Un cycle doit comprendre une insertion et une extraction. Le contact femelle doit ensuite être soumis à l'essai de résistance des contacts à l'intensité nominale, essai n° 5b, prescrit dans l'ISO 8668-2 : 1986.

#### 3.2.3 Résistance à l'endommagement par sonde d'essai : Essai n° 22

Les éprouvettes (spécimens) nos 11 et 12 (voir tableau de l'ISO 8668-1 : 1986) doivent être soumises à cet essai après que tous les essais indiqués aient été réalisés. L'isolant doit être enlevé pour cet essai et une sonde, prescrite à la figure 3, doit

être introduite pour appliquer le moment de flexion à chacune des trois profondeurs de pénétration prescrites à la figure 3. Le mode opératoire doit être effectué conformément à la CEI 512-8 : 1984, essai 16A, sauf que le module ou l'élément de raccordement doit être monté de façon appropriée à la place de la douille prévue. Après cette sollicitation, le contact femelle doit satisfaire aux exigences des essais de résistance des contacts nos 5a et 5b prescrits dans l'ISO 8668-2 : 1986.

#### 3.2.4 Résistance aux fluides : Essai n° 18

Les éprouvettes (spécimens) câblées doivent être immergées dans les fluides prescrits dans l'ISO 7137 pour le mode opératoire relatif à la résistance aux fluides, pendant la durée et dans les conditions de température prescrites, en utilisant le mode opératoire de l'essai n° 18 prescrit dans l'ISO 8668-2 : 1986.

#### 3.2.5 Examen visuel (voir ISO 8668-1 : 1986, 12.1.1)

Les éléments doivent être examinés pour s'assurer qu'ils sont conformes aux exigences dimensionnelles et de marquage prescrites. L'examen doit être effectué sur toutes les éprouvettes destinées aux essais d'approbation de type avant les essais prescrits dans l'ISO 8668-2 et doit porter sur les points suivants.

##### 3.2.5.1 Fabrication

Tout défaut de fabrication des éléments susceptible de nuire à l'accomplissement de la fonction prévue doit être signalé.

##### 3.2.5.2 Caractéristiques mécaniques

(voir ISO 8668-1 : 1986, 12.1.2)

Les éléments destinés à être assemblés par l'utilisateur, tels que les modules et les profilés, doivent être assemblés pour vérifier qu'ils se montent correctement.

##### 3.2.5.3 Marquage (voir ISO 8668-1 : 1986, 12.1.3)

Les éléments doivent être examinés en vue de s'assurer que le marquage et l'identification sont conformes aux exigences de la présente partie de l'ISO 8668.

##### 3.2.5.4 Résistance à la traction du raccordement serti (voir ISO 8668-1 : 1986, 8.2)

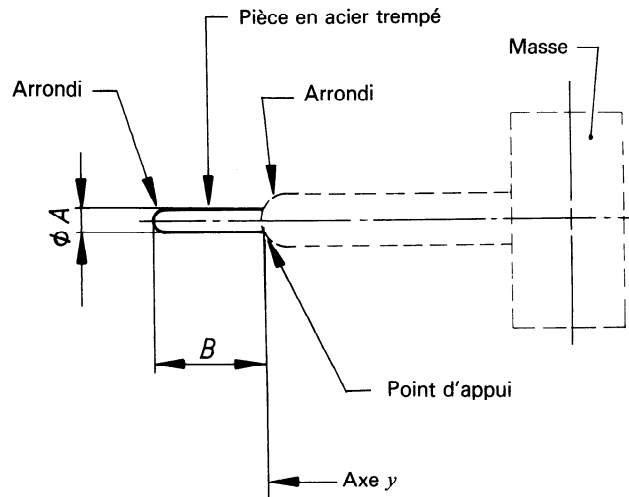
La tenue du sertissage à la traction ne doit pas être inférieure aux valeurs prescrites dans le tableau 5, à la place des valeurs prescrites dans l'ISO 1966.

**Tableau 4**

Dimensions en millimètres (inches)

Taille du module et de l'élément de raccordement	Diamètre du contact mâle pour l'essai de durabilité <sup>1)</sup>
	$0 \begin{pmatrix} 0 \\ -0,005 \end{pmatrix} \begin{pmatrix} 0 \\ -0,0002 \end{pmatrix}$
22D	1,041 (0,041)
22	1,6 (0,063)
20	1,6 (0,063)
16	1,981 (0,078)
12	2,413 (0,095)

1) La rugosité de surface du contact doit être  $0,2 \mu\text{m}$  (8  $\mu\text{in}$ ) min.



Taille du module et de l'élément de raccordement	$A$ $\pm 0,013 (\pm 0,000 5)$	Moment de flexion autour de l'axe $y$ $\pm 10 \%$
	mm (in)	N · m (in · lbf)
22D	1,02 (0,04)	0,057 (0,5)
22	1,59 (0,062)	0,057 (0,5)
20	1,59 (0,062)	0,057 (0,5)
16	1,96 (0,077)	0,266 (2)
12	2,39 (0,094)	0,266 (2)

<https://standard.iteh.ai/catalog/standards/sist/5-159780f-a59a-4ba4-b435-0382cc57912d/iso-8668-5-1992>

Profondeurs de pénétration $B$ $\pm 0,08 (0,003)$
mm (in)
Pénétration totale
Pénétration totale – 1,02 (0,04)
Pénétration totale – 2,79 (0,11)

Figure 3 — Outillage pour l'essai d'endommagement et moment de flexion

Tableau 5

Taille du contact	Jauge du fil	Résistance à la traction, min.			
		Éprouvette non soumise au cycle thermique		Éprouvette soumise au cycle thermique	
		N	lbf	N	lbf
22D	28	13,3	3	10	2,25
22D	26	22,2	5	17,8	4
22D	22	53,3	12	33,3	7,5
22	26	22,2	5	17,8	4
22	22	53,3	12	33,3	7,5
20	24	35,6	8	26,7	6
20	20	89	20	62	14
16	20	89	20	62	14
16	16	222	50	200	45
12	14	311	70	271	61
12	12	489	110	413	93

## Section 4 : Essais de production et de qualité

### 4.1 Essais d'acceptation de la production

Les essais d'acceptation de la production doivent comprendre les essais non destructifs indiqués ci-après, réalisés sur des éléments destinés à être livrés et choisis selon une méthode statistique.

Titre de l'essai	Exigences applicables
Fabrication	ISO 8668-5, 3.2.5.1
Marquage	ISO 8668-5, 3.2.5.3
Tension	ISO 8668-2, essai n° 4
Résistance d'isolement	ISO 8668-2, essai n° 3
Résistance des contacts à l'intensité nominale	ISO 8668-2, essai n° 5b
Continuité électrique interne	ISO 8668-2, essai n° 2

### 4.2 Essais de qualité de la production

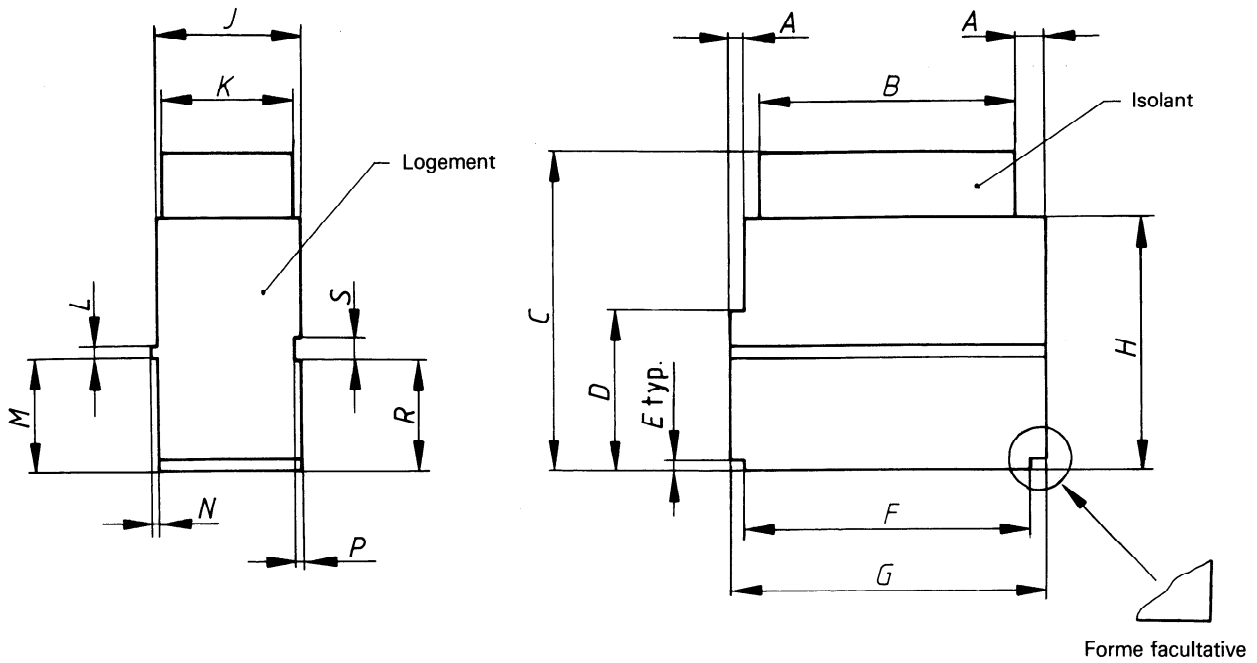
Les essais de qualité de la production doivent comprendre les essais indiqués ci-après, réalisés sur des éléments choisis selon une méthode statistique dans des lots ayant satisfait aux exigences des essais d'acceptation de la production (voir 4.1).

Titre de l'essai	Exigences applicables
Force d'insertion des contacts	ISO 8668-2, essai n° 1
Résistance des contacts	ISO 8668-2, essai n° 5
Stabilité de la résistance des contacts	ISO 8668-2, essai n° 17
Force d'extraction des contacts	ISO 8668-2, essai n° 7

**iTeh STANDARD PREVIEW**  
(standards.iteh.ai)

[ISO 8668-5:1992](https://standards.iteh.ai/catalog/standards/sist/5d59780f-a59a-4ba4-b435-0382cc37912d/iso-8668-5-1992)

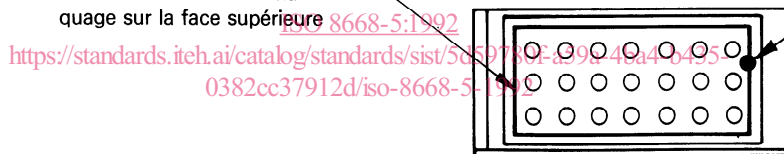
<https://standards.iteh.ai/catalog/standards/sist/5d59780f-a59a-4ba4-b435-0382cc37912d/iso-8668-5-1992>



iTeh STANDARD PREVIEW

Indicateur de connexion (typ.)  
 Voir à la figure 5 les schémas  
 d'interconnexion et le mar-  
 quage sur la face supérieure

Indicateur d'index (réf.)



Dimensions en millimètres

A	B	C	D	E	F	G	H	J	K	L	M	N	P	R	S
min.	max.	max.	± 0,25	± 0,18	± 0,13	± 0,13	± 0,25	± 0,13	max.	± 0,13	+0,2 0	± 0,05	± 0,05	0 -0,2	± 0,13
1,02	19,3	21,51	11,18	0,97	19,3	21,59	17,53	9,91	9,78	0,86	7,77	0,28	0,41	7,75	1,5

Dimensions en inches

A	B	C	D	E	F	G	H	J	K	L	M	N	P	R	S
min.	max.	max.	± 0,01	± 0,007	± 0,005	± 0,005	± 0,01	± 0,005	max.	± 0,005	+0,008 0	± 0,002	± 0,002	0 -0,008	± 0,005
0,04	0,76	0,847	0,44	0,038	0,76	0,85	0,69	0,39	0,385	0,034	0,306	0,011	0,016	0,305	0,059

NOTE — Contact mâle à sertir utilisable : ISO 8668-5 PC22D.

Désignation

ISO 8668-5 FBM22D-

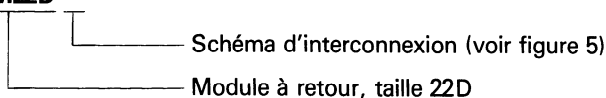


Figure 4 — Modules à retour de taille 22D

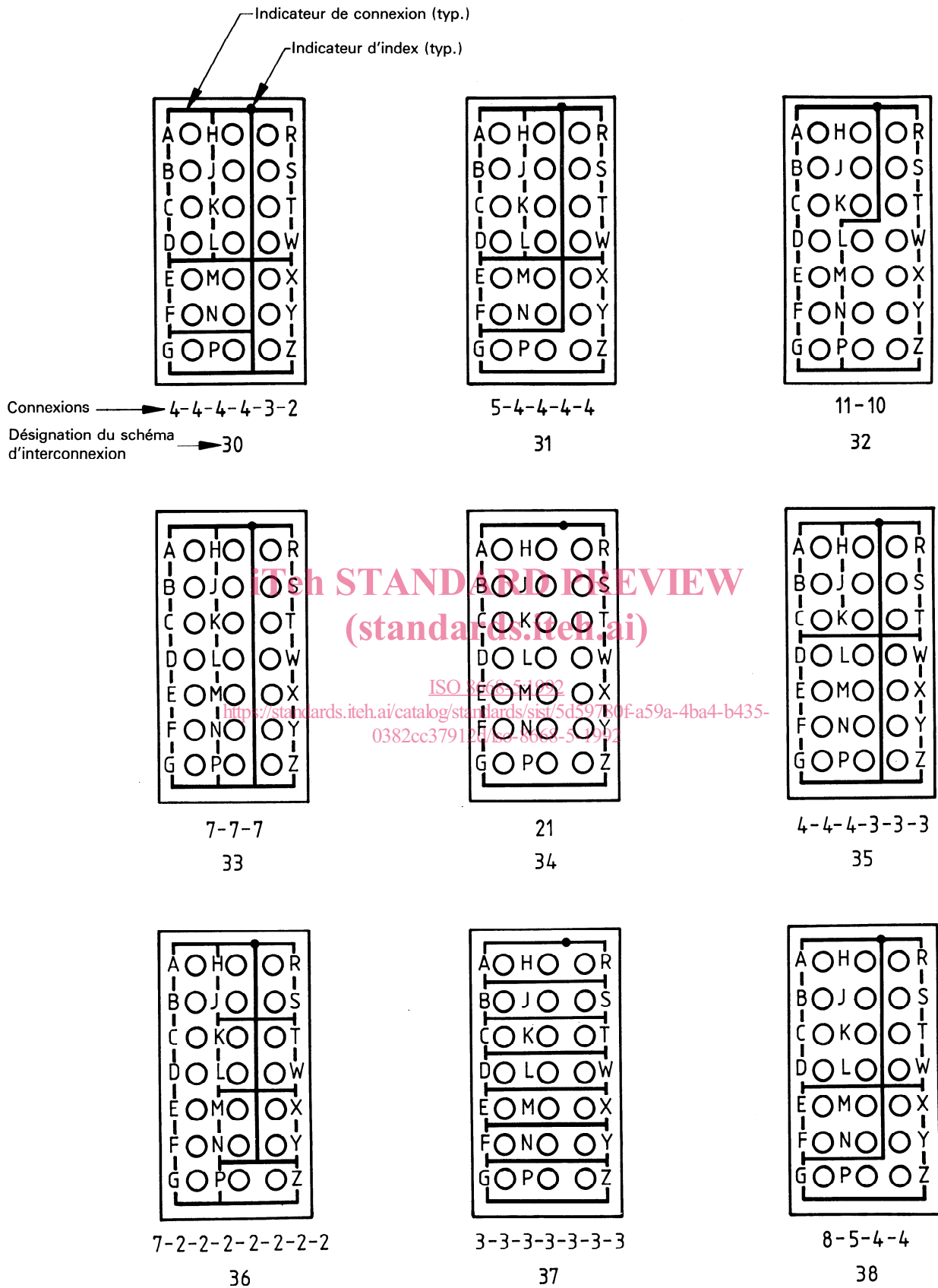


Figure 5 — Modules à retour de taille 22D — Schémas d'interconnexion

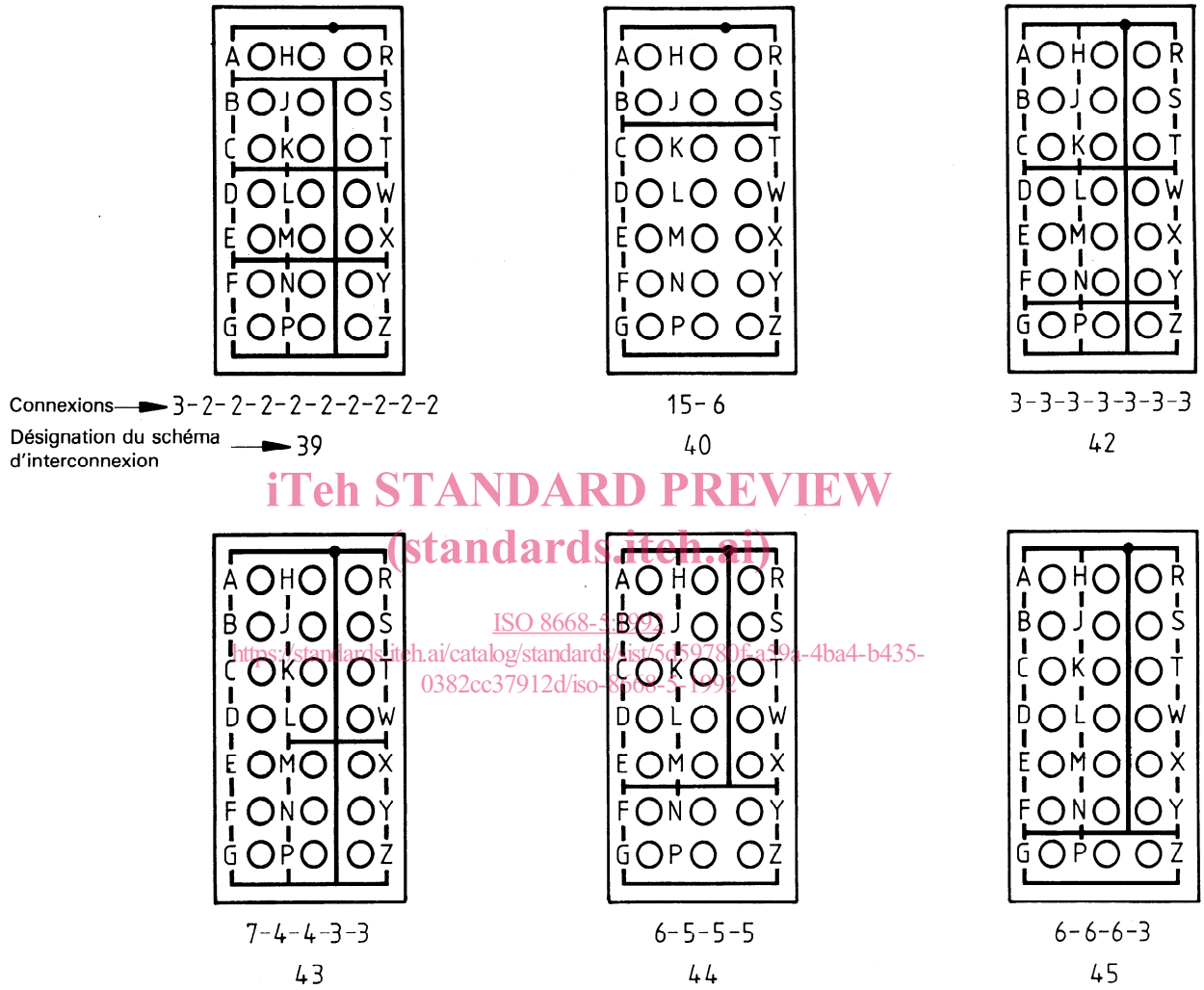


Figure 5 — Modules à retour de taille 22D — Schémas d'interconnexion (fin)