

NORME INTERNATIONALE

ISO 8686-1

Première édition
1989-11-15

Appareils de levage à charge suspendue — Principes de calcul des charges et des combinaisons de charge —

Partie 1 : Généralités

iTeh STANDARD PREVIEW
(standards.iteh.ai)

Cranes — Design principles for loads and load combinations —

Part 1 : General

<https://standards.iteh.ai/catalog/standards/sist/22b7f70f-af69-4dec-af1-4dc47e090c12/iso-8686-1-1989>



Numéro de référence
ISO 8686-1 : 1989 (F)

Sommaire

| | Page |
|---|------|
| Avant-propos | iii |
| 1 Domaine d'application | 1 |
| 2 Références normatives | 1 |
| 3 Définitions | 1 |
| 4 Symboles | 1 |
| 5 Généralités | 2 |
| 6 Charges et facteurs applicables | 3 |
| 7 Principes de sélection des combinaisons de charge | 10 |
| Annexes | |
| A Application à la méthode de calcul des contraintes admissibles et à la méthode de calcul des états limites | 14 |
| B Valeurs des coefficients γ_f , γ_m et γ_p | 16 |
| C Commentaire général sur l'application des facteurs ϕ | 17 |
| D Exemple d'un modèle d'estimation de ϕ_4 pour un appareil de levage se déplaçant sur rails | 18 |
| E Exemple de détermination des charges dues à l'accélération | 21 |
| F Exemple de méthode d'analyse des charges dues à la marche en crabe | 27 |

iTeh STANDARD PREVIEW
(standards.iteh.ai)

ISO 8686-1:1989

<https://standards.iteh.ai/catalog/standards/sist/22b7f70f-af69-4dec-aff1-4dc47e090c12/iso-8686-1-1989>

© ISO 1989

Droits de reproduction réservés. Aucune partie de cette publication ne peut être reproduite ni utilisée sous quelque forme que ce soit et par aucun procédé, électronique ou mécanique, y compris la photocopie et les microfilms, sans l'accord écrit de l'éditeur.

Organisation internationale de normalisation
Case postale 56 • CH-1211 Genève 20 • Suisse

Imprimé en Suisse

Avant-propos

L'ISO (Organisation internationale de normalisation) est une fédération mondiale d'organismes nationaux de normalisation (comités membres de l'ISO). L'élaboration des Normes internationales est en général confiée aux comités techniques de l'ISO. Chaque comité membre intéressé par une étude a le droit de faire partie du comité technique créé à cet effet. Les organisations internationales, gouvernementales et non gouvernementales, en liaison avec l'ISO participent également aux travaux. L'ISO collabore étroitement avec la Commission électrotechnique internationale (CEI) en ce qui concerne la normalisation électrotechnique.

Les projets de Normes internationales adoptés par les comités techniques sont soumis aux comités membres pour approbation, avant leur acceptation comme Normes internationales par le Conseil de l'ISO. Les Normes internationales sont approuvées conformément aux procédures de l'ISO qui requièrent l'approbation de 75 % au moins des comités membres votants.

La Norme internationale ISO 8686-1 a été élaborée par le comité technique ISO/TC 96, *Appareils de levage à charge suspendue*.

<https://standards.iteh.ai/catalog/standards/sist/22b7f70f-af69-4dec-af1-1508686-1-1989>

L'ISO 8686 comprendra les parties suivantes, présentées sous le titre général *Appareils de levage à charge suspendue — Principes de calcul des charges et des combinaisons de charge*:

- *Partie 1 : Généralités*
- *Partie 2 : Grues mobiles*
- *Partie 3 : Grues à tour*
- *Partie 4 : Grues à flèche*
- *Partie 5 : Ponts roulants et ponts portiques*

Les annexes A et B font partie intégrante de la présente partie de l'ISO 8686. Les annexes C, D, E et F sont données uniquement à titre d'information.

Page blanche

iTeh STANDARD PREVIEW
(standards.iteh.ai)

ISO 8686-1:1989

<https://standards.iteh.ai/catalog/standards/sist/22b7f70f-af69-4dec-af1-4dc47e090c12/iso-8686-1-1989>

Appareils de levage à charge suspendue — Principes de calcul des charges et des combinaisons de charge —

Partie 1 : Généralités

1 Domaine d'application

La présente partie de l'ISO 8686 prescrit des méthodes générales de calcul des charges et établit des principes à utiliser pour sélectionner des combinaisons de charge à titre de vérification sur les composants mécaniques et de charpente des appareils de levage à charge suspendue, tels que définis dans l'ISO 4306-1.

Elle repose sur des analyses cinétiques de corps rigides et élastostatiques mais permet surtout d'utiliser les méthodes (calculs ou essais) les plus avancées pour évaluer les effets dus aux charges et aux combinaisons de charge, et les valeurs des facteurs de charge dynamique, s'il peut être démontré que ces méthodes induisent au moins des résultats équivalents.

La présente partie de l'ISO 8686 est destinée à deux types d'applications:

- Elle définit la forme, le contenu général et la gamme des valeurs des paramètres permettant l'élaboration de normes particulières pour chaque type d'appareil de levage.
- Elle définit un cadre d'admissibilité des charges et des combinaisons de charge, entre un concepteur ou constructeur et un acheteur, pour des appareils de levage qui ne font pas l'objet de normes particulières.

Dans l'application de la présente partie de l'ISO 8686 aux différents types d'appareils de levage, utilisés dans les mêmes conditions de service et d'environnement, il est nécessaire de rechercher une résistance équivalente.

2 Références normatives

Les normes suivantes contiennent des dispositions qui, par suite de la référence qui en est faite, constituent des dispositions valables pour la présente partie de l'ISO 8686. Au moment de la publication, les éditions indiquées étaient en vigueur.

Toute norme est sujette à révision et les parties prenantes des accords fondés sur cette partie de l'ISO 8686 sont invitées à rechercher la possibilité d'appliquer les éditions les plus récentes des normes indiquées ci-après. Les membres de la CEI et de l'ISO possèdent le registre des Normes internationales en vigueur à un moment donné.

ISO 4302 : 1981, *Grues — Charges du vent.*

ISO 4306 (toutes parties publiées), *Appareils de levage — Vocabulaire.*

ISO 4310 : 1981, *Grues — Code et méthodes d'essai.*

3 Définitions

Pour les besoins de l'ISO 8686, les définitions données dans l'ISO 4306 ainsi que les définitions suivantes s'appliquent.

3.1 charges: Actions internes ou externes sous forme de forces, déplacements ou température, qui sont à l'origine de contraintes dans les composants mécaniques ou de charpente de l'appareil de levage.

3.2 analyse cinétique des corps rigides: Étude du mouvement et des forces internes de systèmes modulés par éléments et supposés non déformables.

3.3 analyse cinétique des corps élastiques: Étude des déformations élastiques relatives (distorsion), du mouvement et des forces internes de systèmes modulés par éléments et supposés déformables.

4 Symboles

Les principaux symboles utilisés dans la présente partie de l'ISO 8686 sont présentés dans le tableau 1.

Tableau 1 — Principaux symboles

| Symbole | Description | Référence aux paragraphes |
|---|---|---------------------------|
| ϕ | Facteur couvrant les effets dynamiques | Divers |
| ϕ_1 | Facteur d'effets de levage et de gravité agissant sur la masse de l'appareil de levage | 6.1.1 |
| a | Terme utilisé pour déterminer la valeur de ϕ_1 | 6.1.1 |
| ϕ_2 | Facteur couvrant les effets dynamiques dus au levage d'une charge au sol | 6.1.2 |
| ϕ_3 | Facteur couvrant les effets dynamiques de relâchement soudain d'une partie de la charge | 6.1.2.3 |
| ϕ_4 | Facteur couvrant les effets dynamiques de translation sur une surface irrégulière | 6.1.3.2 |
| ϕ_5 | Facteur couvrant les charges dynamiques provenant de l'accélération des mécanismes d'entraînement | 6.1.4 |
| ϕ_6 | Facteur couvrant les effets des essais dynamiques | 6.3.2 |
| ϕ_7 | Facteur couvrant les effets élastiques dus aux tamponnements | 6.3.3 |
| HC ₁ à HC ₄ | Classes de levage affectées aux appareils de levage | 6.1.2.1 |
| β_2 | Terme affecté à la classe de levage | 6.1.2.1 |
| β_3 | Terme utilisé dans la détermination de la valeur de ϕ_3 | 6.1.2.3 |
| v_h | Vitesse constante de déplacement, en mètres par seconde | 6.1.2.2 |
| F_x, F_{x2}, F_{x4} | Forces de tamponnement | 6.3.3 |
| $\gamma_{fA}, \gamma_{fB}, \gamma_{fC}$ | Coefficient pour le calcul des contraintes admissibles | 7.3.2 |
| γ_p | Coefficient partiel de charge | 7.3.3 |
| γ_m | Coefficient de résistance | Annexe A |
| γ_n | Coefficient pour les applications à haut risque | 7.3.6 |
| m | Masse de la charge | 6.1.2.3, 6.3.1 |
| $\eta m = m - \Delta m$ | Masse de la partie de la charge brute qui reste suspendue à l'appareil de levage | 6.3.1 |

NOTE — D'autres symboles sont utilisés dans les annexes et y sont définis.

5 Généralités

5.1 L'objectif des calculs à titre de vérification réalisés conformément à la présente partie de l'ISO 8686 est de déterminer mathématiquement l'aptitude d'un appareil de levage lorsqu'il exécute son travail conformément aux instructions du constructeur.

La base d'une telle vérification pour éviter toute défaillance (par dépassement de la limite élastique, instabilité élastique ou fatigue, par exemple) repose sur la comparaison entre le calcul des contraintes induites par les charges et le calcul des résistances des composants mécaniques et de charpente correspondantes de l'appareil de levage.

La vérification pour éviter la défaillance joue également un rôle dans la stabilité au renversement. Dans ce cas, on compare le calcul des moments de renversement induits par les charges et le calcul de la résistance au renversement de l'appareil de levage. En outre, il peut y avoir des limites sur les forces nécessaires pour assurer la stabilité et/ou éviter un déplacement non désiré de certaines parties de l'appareil ou de l'appareil lui-même, par exemple le relâchement des câbles de support de la flèche ou le glissement de l'appareil.

Il faut tenir compte également des effets dus aux écarts entre les géométries réelle et idéale des systèmes mécaniques et de charpente (par exemple les effets dus aux tolérances, aux tassements, etc.). Ils seront toutefois inclus, de manière spécifique, dans les calculs faits à titre de vérification uniquement s'ils peuvent provoquer, conjointement avec les charges appliquées, des contraintes dépassant des limites spécifiées.

5.2 Il y a deux approches générales pour l'étude des structures ou les calculs faits à titre de vérification:

a) La méthode des contraintes admissibles, dans laquelle les contraintes de construction induites par des combinaisons de charge sont comparées aux contraintes admissibles, établies pour le type d'élément ou de condition examiné. La contrainte admissible est fixée d'après l'expérience en service, en tenant compte de la protection contre la rupture due, par exemple, au dépassement de la limite élastique, à l'instabilité élastique ou à la fatigue.

b) La méthode des états limites, dans laquelle des coefficients partiels de charge sont utilisés pour amplifier les charges, avant leur combinaison, et comparés aux états limites imposés, par exemple, par le dépassement de la limite élas-

tique ou l'instabilité élastique. Les coefficients partiels de charge sont établis pour chaque charge, en tenant compte de sa probabilité et du degré de précision avec lequel la charge peut être déterminée. Les valeurs d'états limites comprennent la résistance caractéristique de l'élément réduite pour refléter les variations statistiques de sa résistance, et les paramètres géométriques.

La méthode des états limites permet généralement de meilleurs résultats au niveau de la conception parce qu'elle prend en compte de façon plus importante certains critères pour déterminer la masse de l'appareil et de façon moins importante certains critères pour sélectionner les valeurs des charges à appliquer.

L'annexe A décrit plus en détail l'application de la méthode des contraintes admissibles et de la méthode des états limites.

5.3 Un modèle approprié d'appareil doit être utilisé pour calculer les contraintes à partir des charges appliquées. Ces charges, qui induisent les effets de charges variables avec le temps, sont évaluées comme charges statiques équivalentes par expérience, par essai ou par calcul, selon les dispositions de la présente partie de l'ISO 8686. Pour évaluer les forces nécessaires à la simulation de la réponse du système élastique, on peut utiliser une analyse cinétique des corps rigides. En variante, une analyse cinétique-élastique ou des mesures in situ peut ou peuvent être réalisées(s), mais un modèle approprié des interventions de l'opérateur sur l'appareil peut s'avérer indispensable pour refléter le régime de service.

À la fois pour la méthode des contraintes admissibles et la méthode des états limites, et pour tenir compte de la stabilité et des déformations, les charges, les combinaisons de charge, les facteurs de charge, les contraintes admissibles et les états limites doivent être sélectionnés en fonction de l'expérience, sur la base d'autres Normes internationales ou, s'il y a lieu, sur la base de données expérimentales ou statistiques. Les paramètres utilisés ici sont considérés comme déterminants.

Si un cas de charge spécifiée ne peut pas arriver (par exemple charge due au vent sur un appareil utilisé à l'intérieur), il n'est pas nécessaire d'en tenir compte dans les calculs faits à titre de vérification. De même, les cas de charges peuvent être modifiés lorsqu'ils résultent

- a) de conditions interdites dans les instructions relatives aux appareils;
- b) d'éléments inexistant dans la construction;
- c) de conditions interdites ou supprimées par la construction de l'appareil.

Si un calcul de probabilité à titre de vérification est utilisé, les conditions prises comme base de calcul, en particulier la probabilité de défaillance qui en résulte, doivent être données.

6 Charges et facteurs applicables

Le présent article définit les charges et les gammes de valeurs des facteurs utilisés dans les calculs faits à titre de vérification, lors de la détermination des effets dus aux charges.

Les valeurs individuelles relatives à des appareils de type particulier, sélectionnées dans les gammes précédentes, se trouveront dans les parties de la présente Norme internationale particulières à ces appareils.

Les charges qui agissent sur un appareil de levage se répartissent selon les catégories normales, occasionnelles, exceptionnelles et spéciales et il est entendu que les charges individuelles ne sont prises en considération que si elles affectent l'appareil étudié ou son utilisation:

- a) Les charges normales, qui apparaissent en fonctionnement normal, doivent être prises en considération dans les calculs faits à titre de vérification contre la défaillance par dépassement de la limite élastique, par instabilité élastique et, lorsque c'est applicable, par fatigue. Les charges normales résultent de la gravité, de l'accélération ou de la décélération produites par les moteurs, les transmissions et les freins agissant sur les masses de l'appareil de levage et sur la charge de levage, ainsi que des déplacements.
- b) Les charges et effets occasionnels qui se produisent rarement sont habituellement négligés dans les évaluations de fatigue. Ceci inclut les charges dues au vent de service, dues à la neige et au givre, dues à la température et à la marche en crabe.
- c) Les charges exceptionnelles et leurs effets sont également rares et peuvent, de la même manière, être normalement exclues des calculs de fatigue. Elles comprennent les sollicitations dues aux essais, au vent hors service, aux forces de tamponnement et au basculement, ainsi que celles provenant d'un arrêt d'urgence, d'une panne mécanique et de vibrations extérieures des fondations de l'appareil de levage.
- d) Les charges spéciales comprennent les charges dues au montage et au démontage, ainsi que celles agissant sur les plates-formes et les moyens d'accès.

La catégorie à laquelle appartient une charge n'indique pas son importance ou sa criticabilité. Par exemple, les charges dues au montage et au démontage, bien que classées dans la dernière catégorie, doivent être étudiées avec une attention particulière, une grande partie des accidents connus se produisant pendant ces opérations.

6.1 Charges normales

6.1.1 Effets de gravité et de levage agissant sur la masse de l'appareil de levage

La masse de l'appareil de levage inclut les composants indispensables à son fonctionnement, à l'exception de la charge utile elle-même (voir 6.1.2). Certains appareils ou certaines applications peuvent nécessiter l'adjonction d'une masse pour pallier les effets de l'accumulation de matériaux, tels que poussières de charbon ou similaires, qui se fixent sur l'appareil ou ses éléments.

La force de gravité induite par la masse de l'appareil (poids mort) doit être multipliée par le facteur ϕ_1 , où $\phi_1 = 1 \pm a$, $0 < a < 0,1$. Dans ce cas, les vibrations de la structure de l'appareil de levage lorsque la charge brute quitte le sol sont

prises en compte. Il y a toujours deux valeurs du facteur pour refléter les limites supérieure et inférieure des impulsions de vibration.

Le facteur ϕ_1 doit être utilisé dans le calcul de la structure de l'appareil et de ses supports; dans certains cas, les deux valeurs du facteur doivent être appliquées pour rechercher les cas de charge les plus critiques dans les divers éléments et composants.

L'annexe C présente un commentaire général sur l'application des facteurs ϕ .

6.1.2 Effets d'inertie et de gravité agissant verticalement sur la charge brute

La masse de la charge brute comprend les masses de la charge utile, les accessoires de préhension ainsi qu'une partie des câbles de levage suspendus.

6.1.2.1 Classe de levage

Pour les besoins du présent article, les appareils de levage sont rangés dans les classes HC₁ à HC₄ selon leurs caractéristiques dynamiques. Les classes de levage des appareils sont répertoriées dans le tableau 2 et doivent être choisies d'après l'expérience. Les valeurs correspondantes de β_2 et de ϕ_2 sont également indiquées dans le tableau 2 et illustrées à la figure 1.

Le choix de la classe de levage dépend du type particulier d'appareil de levage et est traité dans les autres parties de l'ISO 8686.

De même, les valeurs de ϕ_2 peuvent être déterminées par essais ou par analyse sans référence à la classe de levage.

Tableau 2 — Valeurs de β_2 et ϕ_2

| Classe de levage de l'appareil | β_2 | ϕ_2 | |
|--------------------------------|-----------|------------------|------------------|
| | | $\phi_{2, \min}$ | $\phi_{2, \max}$ |
| HC ₁ | 0,2 | 1 | 1,3 |
| HC ₂ | 0,4 | 1,05 | 1,6 |
| HC ₃ | 0,6 | 1,1 | 1,9 |
| HC ₄ | 0,8 | 1,15 | 2,2 |

6.1.2.2 Levage d'une charge reposant sur le sol

Dans le cas de levage d'une charge reposant sur le sol, les effets dynamiques de transfert de charge du sol à l'appareil de levage doivent être pris en compte, en multipliant la force de gravité due à la masse de la charge brute par un facteur ϕ_2 . (Voir figure 1.)

NOTE — Les effets dynamiques se produisent lorsque le système d'entraînement atteint sa vitesse avant que l'accessoire de préhension commence à soulever la charge et sont le résultat de l'augmentation progressive de l'énergie cinétique et du couple d'entraînement.

Le facteur ϕ_2 doit avoir les valeurs suivantes:

$$\phi_2 = \phi_{2, \min}, \text{ pour } v_h \leq 0,2 \text{ m/s}$$

$$\phi_2 = \phi_{2, \min} + \beta_2 (v_h - 0,2), \text{ pour } v_h > 0,2 \text{ m/s}$$

où

v_h est la vitesse constante de levage, en mètres par seconde, relative à l'accessoire de préhension, dérivée de la vitesse de rotation constante du moteur à vide;

β_2 est un facteur affecté à la classe de levage (voir tableau 2);

$\phi_{2, \min}$ est donnée dans le tableau 2 en fonction de la classe de levage.

Si le système de commande du mécanisme d'entraînement de levage permet une vitesse lente et constante, seule cette vitesse doit être prise en compte pour le fonctionnement normal dans la détermination de la valeur de ϕ_2 .

Dans le cas contraire, deux conditions doivent être considérées, en prenant une valeur de ϕ_2 pour le fonctionnement normal, comme dans 6.1.2.2.1, et une valeur de ϕ_2 pour les événements exceptionnels, comme dans 6.1.2.2.2.

6.1.2.2.1 Fonctionnement normal

a) Si une vitesse lente et constante peut être sélectionnée par le conducteur de l'appareil de levage, elle doit être utilisée pour déterminer la valeur de ϕ_2 .

b) Si l'appareil de levage possède un variateur de vitesse en continu, ou si une telle commande peut être effectuée par le conducteur de l'appareil, la valeur de $\phi_{2, \min}$ pour la classe de levage appropriée doit être choisie à partir de la figure 1.

6.1.2.2.2 Événements exceptionnels

Pour les appareils à commande de type a) comme indiqué en 6.1.2.2.1, la valeur de $\phi_{2, \max}$ doit être basée sur une valeur de v_h dérivée de la vitesse nominale maximale du moteur à vide.

Pour les appareils à commande de type b) comme indiqué en 6.1.2.2.1, la valeur de $\phi_{2, \max}$ doit être basée sur une valeur de v_h dérivée d'une valeur égale à au moins 0,5 fois la vitesse nominale maximale du moteur à vide.

L'annexe C présente un commentaire général sur l'application des facteurs ϕ .

6.1.2.3 Effets du relâchement soudain d'une partie de la charge utile

Pour les appareils de levage qui relâchent ou laissent tomber une partie de la charge utile dans le déroulement normal de travail, par exemple dans le cas des bennes preneuses ou des aimants, l'effet dynamique maximal sur l'appareil peut être simulé en multipliant la charge utile par le facteur ϕ_3 (voir figure 2).

La valeur de ϕ_3 est donnée par l'équation

$$\phi_3 = 1 - \frac{\Delta m}{m} (1 + \beta_3)$$

où

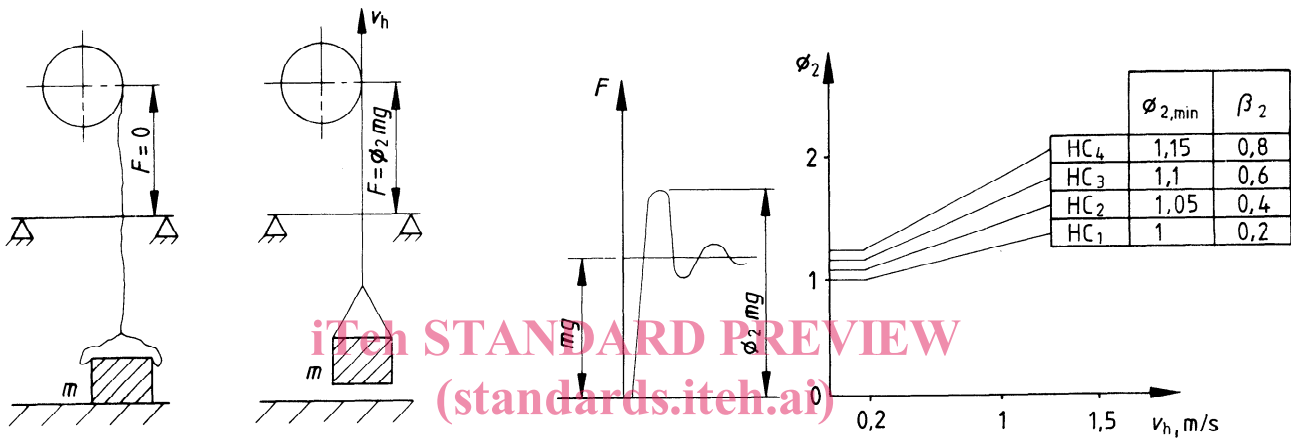
Δm est la partie laissée tombée ou relâchée de la charge utile;

m est la masse de la charge utile;

$\beta_3 = 0,5$ pour les appareils équipés de bennes preneuses ou de dispositifs à déchargement lent similaires;

$= 1$ pour les appareils équipés d'électro-aimants ou de dispositifs à déchargement rapide similaires.

L'annexe C présente un commentaire général sur l'application des facteurs ϕ .



ISO 8686-1:1989
<https://standards.iteh.ai/c/standards/iso-8686-1/70f-af69-4dec-aff1-4dc47e090c12/iso-8686-1-1989>
 Figure 1 — Facteur ϕ_2

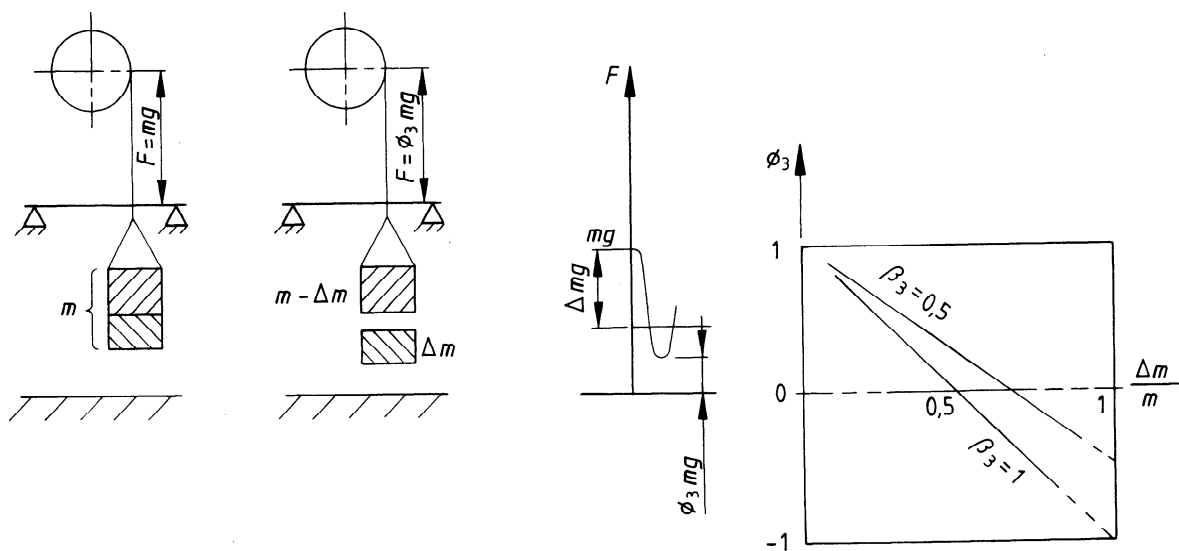


Figure 2 — Facteur ϕ_3

6.1.3 Charges induites par translation sur une surface irrégulière

6.1.3.1 Appareils de levage se déplaçant sur route ou hors route

Les effets du déplacement sur ou hors route, avec ou sans charge, dépend de la configuration de l'appareil (répartition des masses), de son élasticité et/ou de sa suspension, de la vitesse de déplacement ainsi que de la nature et de l'état du terrain. Les effets dynamiques doivent être évalués par expérience, essai ou calcul, à l'aide d'un modèle approprié de l'appareil et du terrain.

6.1.3.2 Appareils de levage se déplaçant sur rails

Les effets du déplacement, avec ou sans charge, sur des rails dont les caractéristiques géométriques ou élastiques induisent des accélérations sur les roues dépendent de la configuration de l'appareil (répartition des masses, élasticité de l'appareil et/ou de sa suspension), de la vitesse de déplacement et du diamètre des galets. Ces effets doivent être évalués par expérience, essai ou calcul, à l'aide d'un modèle approprié de l'appareil et de la voie.

Les accélérations induites peuvent être prises en compte en multipliant les forces de gravité dues aux masses de l'appareil et de la charge brute par un facteur ϕ_4 . Pour chaque type d'appareil, les Normes internationales peuvent spécifier des tolérances pour les rails et indiquer les conditions dans lesquelles la valeur de ϕ_4 peut être égale à 1.

L'annexe C présente un commentaire général sur l'application des facteurs ϕ .

L'annexe D donne un exemple de modèle simplifié d'évaluation de la valeur de ϕ_4 , pour tenir compte des accélérations verticales appliquées aux roues d'un appareil se déplaçant sur rails non soudés, présentant des intervalles ou des différences de niveau.

6.1.4 Charges dues à l'accélération de tous les mécanismes d'entraînement de l'appareil de levage, y compris les entraînements de treuils

Les charges induites dans un appareil de levage par des accélérations ou des décélérations provoquées par des forces d'entraînement peuvent être calculées à l'aide de modèles cinétiques de corps rigides, qui prennent en considération les propriétés géométriques et la répartition des masses du mécanisme d'entraînement de l'appareil de levage et, s'il y a lieu, les pertes par friction interne résultantes. Pour cette raison, la charge brute doit être considérée comme fixée au sommet de la flèche ou immédiatement en dessous du chariot.

Une analyse de corps rigides ne reflète pas directement les effets élastiques. Pour en tenir compte, la variation de la force d'entraînement (ΔF), y compris l'accélération ou la décélération, peut être multipliée par un facteur ϕ_5 et additionnée algébriquement à la force présente avant cette accélération ou décélération. Cette force amplifiée est ensuite appliquée aux éléments exposés à la force d'entraînement et, le cas échéant, à l'appareil et également à la charge brute. (Voir figure 3.)

La gamme des valeurs de ϕ_5 est $1 \leq \phi_5 \leq 2$. La valeur utilisée dépend de la variation de la force d'entraînement ou de freinage, ainsi que de la répartition des masses et des propriétés élastiques du système. En général, les valeurs inférieures correspondent aux systèmes dans lesquels les forces varient sans à-coup, et les valeurs supérieures à ceux dans lesquels les changements brusques se produisent.

Pour les forces centrifuges, ϕ_5 peut être pris égal à 1.

Si la force qui peut être transmise est limitée par la friction ou par la nature du mécanisme d'entraînement, cette force limitée et un facteur ϕ_5 approprié au système doivent être utilisés.

L'annexe C présente un commentaire général sur l'application des facteurs ϕ .

L'annexe E donne un exemple de détermination des charges induites par l'accélération d'un portique à translation non synchronisée et distribution asymétrique des charges.

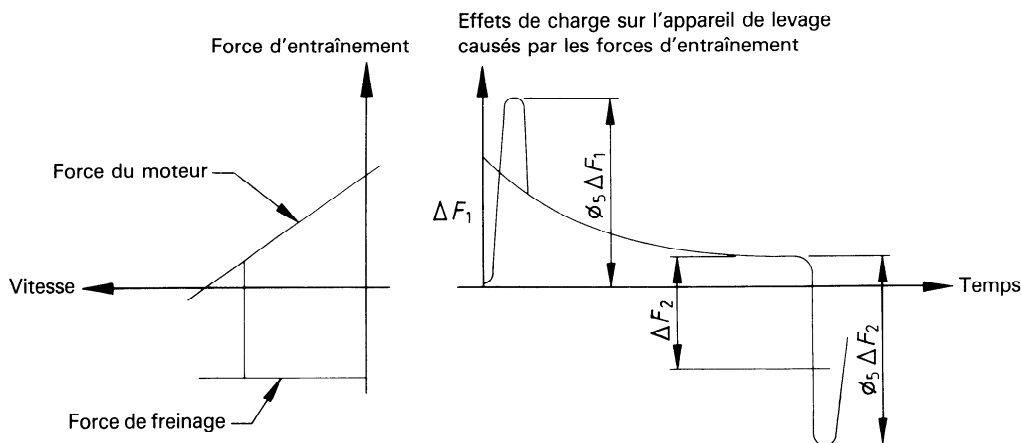


Figure 3 — Facteur ϕ_5

6.1.5 Charges induites par les déplacements

On doit tenir compte des charges dues aux déplacements englobés dans le calcul, telles que celles résultant d'une pré-contrainte et celles résultant des limites auxquelles le système de compensation à la marche en crabe ou autre entre en action.

Les autres charges à considérer sont celles qui peuvent résulter de déplacements, dans des limites établies, telles que celles qui ont été définies pour la variation de l'écartement des voies ou le tassement irrégulier des supports.

6.2 Charges occasionnelles

6.2.1 Effets climatiques

6.2.1.1 Vent en service

Les charges dues au vent en service doivent être calculées suivant l'ISO 4302.

6.2.1.2 Charges dues à la neige et au givre

Lorsque c'est nécessaire, les charges dues à la neige et au givre doivent être prises en compte. Les accumulations qui en résultent augmentent la surface de prise au vent et cette surface doit alors être prise en compte.

6.2.1.3 Charges dues aux variations de température

Les charges causées par des contraintes qui limitent la dilatation ou le retrait d'un élément, en raison de la variation de la température locale, doivent être prises en compte.

6.2.2 Charges dues à la marche en crabe

Le présent paragraphe traite des charges dues à la marche en crabe, qui surviennent par l'intermédiaire des moyens de guidage (tels que galets de guidage ou ailes de galet) des appareils montés sur roues avec un mouvement de translation ou de direction à vitesse constante. Ces charges sont induites par les réactions du guidage qui oblige les galets à dévier de leur libre roulement dans la direction de translation. Des charges similaires induites par des accélérations agissant sur une répartition asymétrique des masses et qui peuvent aussi entraîner la marche en crabe de l'appareil sont traitées en 6.1.4.

Les charges dues à la marche en crabe, telles que définies ci-dessus, sont généralement prises comme des charges occasionnelles mais leur fréquence varie avec le type, la configuration et l'utilisation de l'appareil. Dans certains cas, la fréquence déterminera si ces charges sont considérées comme occasionnelles ou normales.

Des indications pour établir l'importance et la catégorie des charges dues à la marche en crabe sont données dans les autres parties de l'ISO 8686 pour chaque type d'appareil de levage.

L'annexe F donne un exemple d'analyse de charges dues à la marche en crabe sur un appareil de levage à structure rigide se déplaçant à une vitesse constante. Pour les appareils à structure non rigide concernant l'application de la charge due à la marche en crabe ou avec un système particulier de contrôle de guidage, des modèles appropriés qui prennent en compte les propriétés du système doivent être utilisés.

6.3 Charges exceptionnelles

6.3.1 Vent hors service

Dans les conditions de vent hors service, la force gravitationnelle sur la masse de la partie de la charge brute qui reste suspendue à l'appareil, ηm , doit être prise en compte selon l'équation

$$\eta m = m - \Delta m$$

où

$m - \Delta m$ est la masse de la partie de la charge brute qui reste suspendue à l'appareil,

dans laquelle m est la masse de la charge brute.

Les charges dues au vent doivent être calculées conformément à l'ISO 4302.

6.3.2 Charges d'essai

La valeur de la charge d'essai doit être conforme à l'ISO 4310.

Si les valeurs des charges d'essai statiques ou dynamiques requises sont supérieures au minimum indiqué dans l'ISO 4310, les calculs faits à titre de vérification pour ces conditions d'essai peuvent être nécessaires. Dans ce cas, la charge d'essai dynamique doit être multipliée par un facteur ϕ_6 , donné par l'équation

$$\phi_6 = 0,5 (1 + \phi_2)$$

où ϕ_2 est calculé conformément à 6.1.2.

L'annexe C présente un commentaire général sur l'application des facteurs ϕ .

6.3.3 Forces de tamponnement

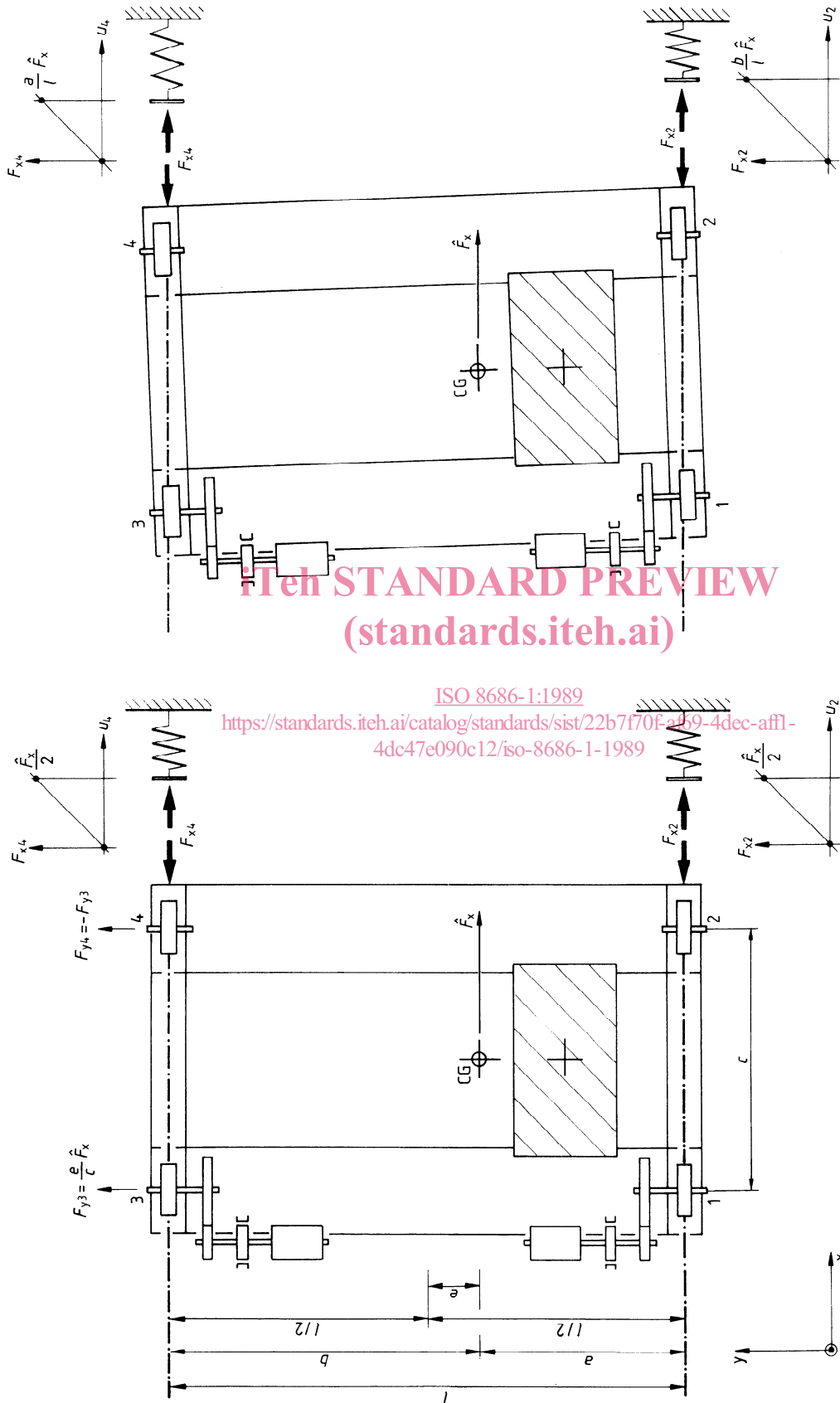
Si des tampons sont utilisés, les forces qui s'exercent sur la structure de l'appareil de levage et qui proviennent du tamponnement doivent être calculées à partir de l'énergie cinétique de toutes les pièces correspondantes de l'appareil se déplaçant, en général, à une vitesse située entre 0,7 et 1 fois la vitesse nominale. Des valeurs inférieures peuvent être utilisées si elles sont justifiées par des considérations spéciales, telles que l'existence d'un système de commande automatique de fiabilité démontrable pour retarder le mouvement, ou si les conséquences d'un tamponnement sont limitées.

Les calculs peuvent être basés sur un modèle à corps rigides. Le comportement réel de l'appareil de levage et du système de butée doit être pris en compte.

Si l'appareil ou l'élément de levage est lié en rotation, par exemple par des rails de guidage, les déformations du butoir peuvent être supposées égales, auquel cas, si les caractéristiques du butoir sont identiques, les forces de tamponnement seront égales. Cette condition est illustrée à la figure 4 a), où

$$F_{x2} = F_{x4} = F_x/2$$

Si l'appareil ou l'élément de levage n'est pas lié en rotation, les forces de tamponnement doivent être calculées en prenant en compte la répartition des masses concernées et les caractéristiques du butoir. Ce cas est illustré à la figure 4 b).



b) Engin non lié en rotation ($F_{y3} = F_{y4} = 0$)

a) Engin guidé horizontalement par des rails ($u_2 = u_4$)

Figure 4 — Exemples de forces de tamponnement et de déformation du butoir (portique à quatre roues selon l'illustration)